

SERIE DELTA

DELTA 500, DELTA750, DELTA1000 Y DELTA1750

BOMBAS DE SUPERFICIE TIPO JET

SERIE DELTA

DELTA 500, DELTA750, DELTA1000 Y DELTA1750

ESPECIFICACIONES

Bombas de superficie tipo JET marca ESPA para bombeo de agua limpia en aplicaciones domésticas y de jardinería.

APLICACIONES

Presurización de agua potable, sistemas de riego y jardinería.

CARACTERÍSTICAS DE CONSTRUCCIÓN

Cuerpo en acero inoxidable AISI 304

Difusor: Noryl® (PPO con carga de fibra de vidrio).

Eje motor: Acero inoxidable AISI 420

Sello mecánico: Grafito-Esteatita

Asa y pie de bomba: Poliamida con carga de fibra de vidrio

Delta 505/755/1005:

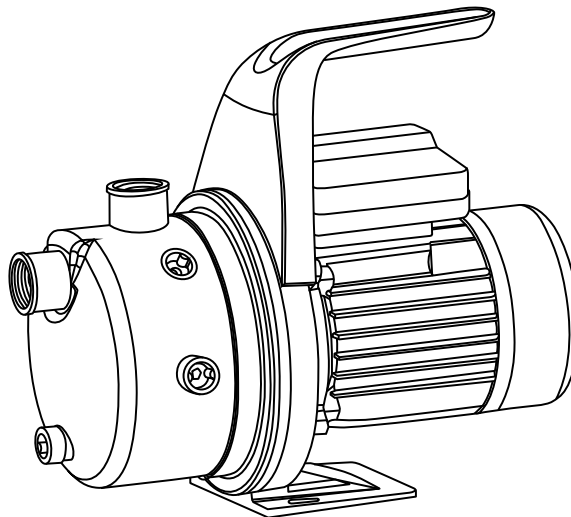
Impulsor en Noryl® (PPO con carga de fibra de vidrio).

Delta 1755:

Impulsor en acero inoxidable AISI 304.

MOTOR

- Motor cerrado, enfriado por aire
- Asíncrono, dos polos.
- Protección IP 44.
- Aislamiento clase F.
- Servicio continuo.
- Protección térmica incorporada.



CARACTERÍSTICAS DE OPERACIÓN

Autoaspirante a 9 m. (a nivel del mar).

Presión máxima de trabajo (bar): 6

Temperatura del líquido (°C): Min: 4 - Max: 35

DELTA 500 - 115

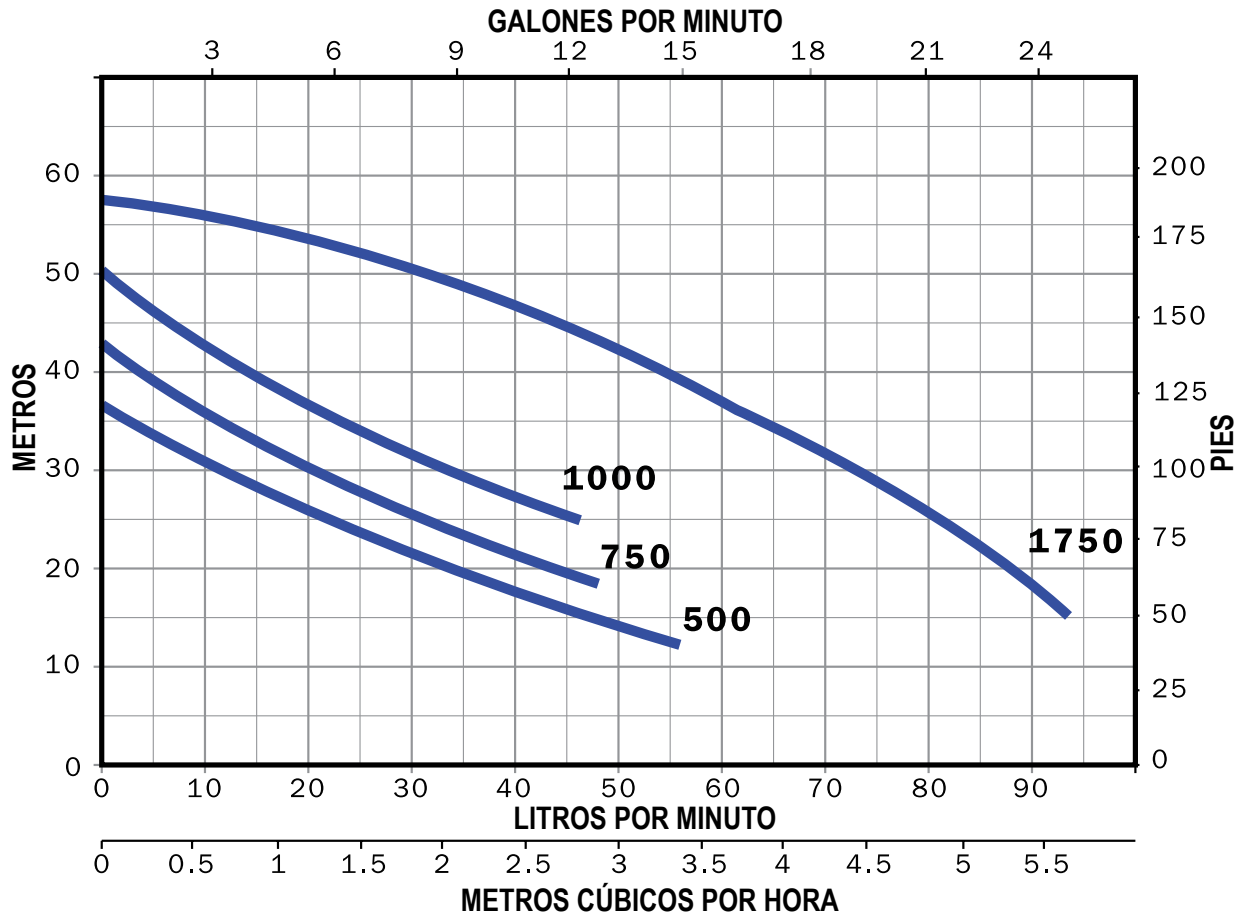
Serie

Potencia nominal del motor en HP
x1000 (Ejemplo 500= 0.5 HP x1000)

Voltaje de motor



CURVAS DE RENDIMIENTO



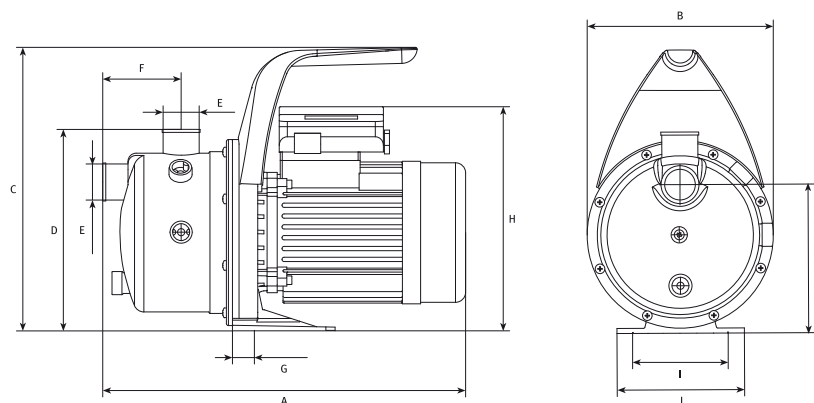
CÓDIGO	HP	Kw	Amp	Fases x Volts	CAPACITOR (µf)	SUCCIÓN Y DESCARGA (PULGADAS)	DIÁMETRO MÍNIMO RECOMENDADO PARA TUBERÍA DE SUCCIÓN (PULGADAS)	PRESIÓN AL CIERRE (m/psi)	GASTO (lpm)						PESO (kg)
									14m 19.8 psi	21m 29.8 psi	28m 39.7 psi	35m 49.7 psi	42m 59.6 psi	55 m 78.1 psi	
DELTA500-115	1/2	0.37	6.4	1 x 115	30	1" x 1"	1.25"	35 / 50	50	30	15	-	-	-	6.8
DELTA750-115	3/4	0.55	7.2					42 / 60	No operar en este punto	40	24	10	-	-	7.3
DELTA1000-115	1.0	0.75	9.5					49 / 70	No operar en este punto	No operar en este punto	38	24	12	-	9.6
DELTA1000-220	1.0	0.75	5.2	1 x 220	16			49 / 70	No operar en este punto	No operar en este punto	38	24	12	-	9.6
DELTA1750/1220	1.2	0.90	7.4	1 x 220				58 / 82	No operar en este punto	86	76	64	50	13	12.1



**BOMBA DE
SUPERFICIE
TIPO JET**



DIMENSIONES



CÓDIGO	A	B	C	D	E	F	G	H	I	J	K	Kg.
DELTA500-115	336	184	280	200	1"	78	22	215	94	126	147	6.8
DELTA750-115	336	184	280	200	1"	78	22	215	94	126	147	7.3
DELTA1000-115	359	184	280	200	1"	78	22	225	94	126	147	9.6
DELTA1000-220	359	184	280	200	1"	78	22	225	94	126	147	9.6
DELTA1750/1220	410	184	280	200	1"	125	22	225	94	126	145	12.1

Dimensiones en mm



