

SERIE DIVA SOLAR MULTIPOWER

SISTEMA SUMERGIBLE CON VARIADOR DE FRECUENCIA ENERGIZADO POR FUENTES DE ENERGÍA MÚLTIPLES: RENOVABLE (A TRAVÉS DE PANELES FOTOVOLTAICOS, GENERADORES EÓLICOS, ETC.) O BIEN, MEDIANTE BATERÍAS, GENERADORES OPERADOS POR MOTORES DE COMBUSTIÓN INTERNA, ALIMENTACIÓN DE LA RED ELÉCTRICA DE CORRIENTE ALTERNA, ETC.

SERIE DIVA SOLAR MULTIPOWER

ESPECIFICACIONES

El sistema DIVA SOLAR MULTIPOWER es una nueva gama de nuestro sistema DIVA PRESIÓN CONSTANTE. Esta nueva gama le ofrece un sistema con la ventaja de poder ser energizado tanto con voltaje de corriente alterna (VCA) o voltaje de corriente directa (VCD)., Gracias a esta característica el sistema DIVA SOLAR MULTIPOWER puede ser conectado a paneles fotovoltaicos, baterías, generadores eólicos, generadores eléctricos, etc. El variador de velocidad integrado ajusta automáticamente las condiciones del sistema en base al voltaje suministrado, maximizando en todo momento la entrega del líquido.

APLICACIONES

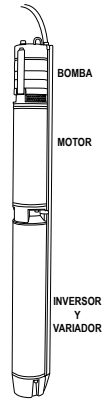
- Pozos profundos, cisternas, norias, etc.
- Sistemas de riego.
- Traslado.
- Ganadería.
- Agrícola.

VENTAJAS

- Sistema completamente ensamblado (listo para usarse).
- Puede ser conectado a diferentes fuentes de energía: ya que su alimentación puede ser tanto con voltaje de corriente alterna o voltaje de corriente directa (90 a 265 VCA/ 90 a 340 VCD).
- Modo de control MPPT (rastreo del máximo punto de potencia) busca en todo momento el máximo punto de potencia y modifica la velocidad de la bomba de acuerdo a la irradiación solar, creando la posibilidad de seguir operando aún en condiciones de baja irradiación.
- No requiere el uso de inversores externos.
- El sistema DIVA SOLAR MULTIPOWER ajusta automáticamente sus características hidráulicas de acuerdo al voltaje suministrado.
- El sistema DIVA SOLAR MULTIPOWER cuenta con un variador de velocidad integrado diseñado para ser sumergido, este diseño asegura que la temperatura de los componentes electrónicos sea muy baja mejorando de gran manera su desempeño y sobre todo su vida útil, ya que a diferencia de los equipos tradicionales que se colocan en el exterior, no está expuesto a las altas temperaturas, humedad, polvo , etc.
- Su diseño avanzado elimina el uso de filtros a la salida contra armónicos.
- Conector plano de fácil reemplazo.
- El sistema DIVA SOLAR MULTIPOWER cuenta con un conector plano de 5 cables: 2 cables para energizar (positivo y negativo para VCD o L1 y L2 para VCA), 2 cables de señal (estos cables pueden ser utilizados como un interruptor on / off mediante un flotador) y 1 cable de tierra.

PROTECCIONES

- Sobre voltaje.
- Sobrecarga.
- Bajo voltaje.
- Trabajo en seco.

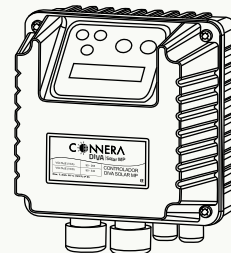


CARACTERÍSTICAS

- Voltaje de alimentación: 90 a 265 VCA / 90 a 340 VCD.
- Motor y variador de 4" encapsulados en resina (enfriados por agua) construidos en acero inoxidable 304.
- Bomba multietapas construida en acero inoxidable 304.
- Grado de protección IP68 para bomba, motor y variador.
- Profundidad máxima de inmersión: 150 m.
- Máxima temperatura del líquido a bombear: 35°C.
- Diseñada para bombear agua limpia químicamente no agresiva, sin contenido de sólidos o fibras (contenido máximo de arena: 50 g/m3).
- Rejilla de succión en acero inoxidable 304.
- Guardacable con diseño especial que permite la protección del cable conector a lo largo del equipo (variador, motor y bomba).

CONTROLADOR DIVA SOLAR MULTIPOWER (no incluido)

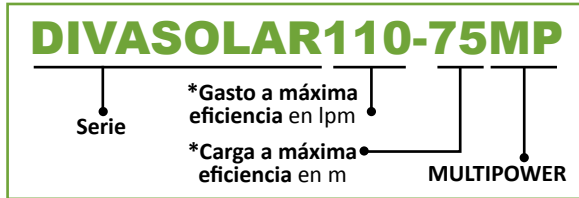
- Máxima temperatura ambiente: 50°C.
- Grado de protección IP55.
- Cuenta con 4 entradas analógicas.
- Cuenta con 4 entradas digitales configurables.
- 2 relés de salida de 5A, 250 VCA, N.A. o N.C. configurables.
- Display iluminado.
- Protección contra cortocircuito: mediante fusibles.



El sistema DIVA SOLAR MULTIPOWER no requiere utilizar un controlador externo para su funcionamiento o protección, ya que todas sus protecciones están integradas en el mismo sistema y la orden de arranque o paro se hace a través de los cables de señal del conector. En caso de necesitar un método de control diferente, CONNERA pone a su disposición el CONTROLADOR DIVA SOLAR MULTIPOWER (no incluido en el sistema) que le permitirá aumentar su experiencia con el sistema DIVA SOLAR MULTIPOWER ya que le dará acceso a lo siguiente:

- Monitoreo de los parámetros de voltaje de entrada, corriente y potencia absorbida desde la línea.
- Historial de alarmas relacionadas con las horas de trabajo.
- Monitorear la presión de la red (es necesario instalar un transductor de presión).
- Conectar un flotador o switch de presión directo al controlador DIVA SOLAR MULTIPOWER.
- Habilitar arranques remotos a través de las entradas digitales.

DESCRIPCIÓN DEL CÓDIGO



*Datos obtenidos a la máxima frecuencia.

RANGOS DE OPERACIÓN

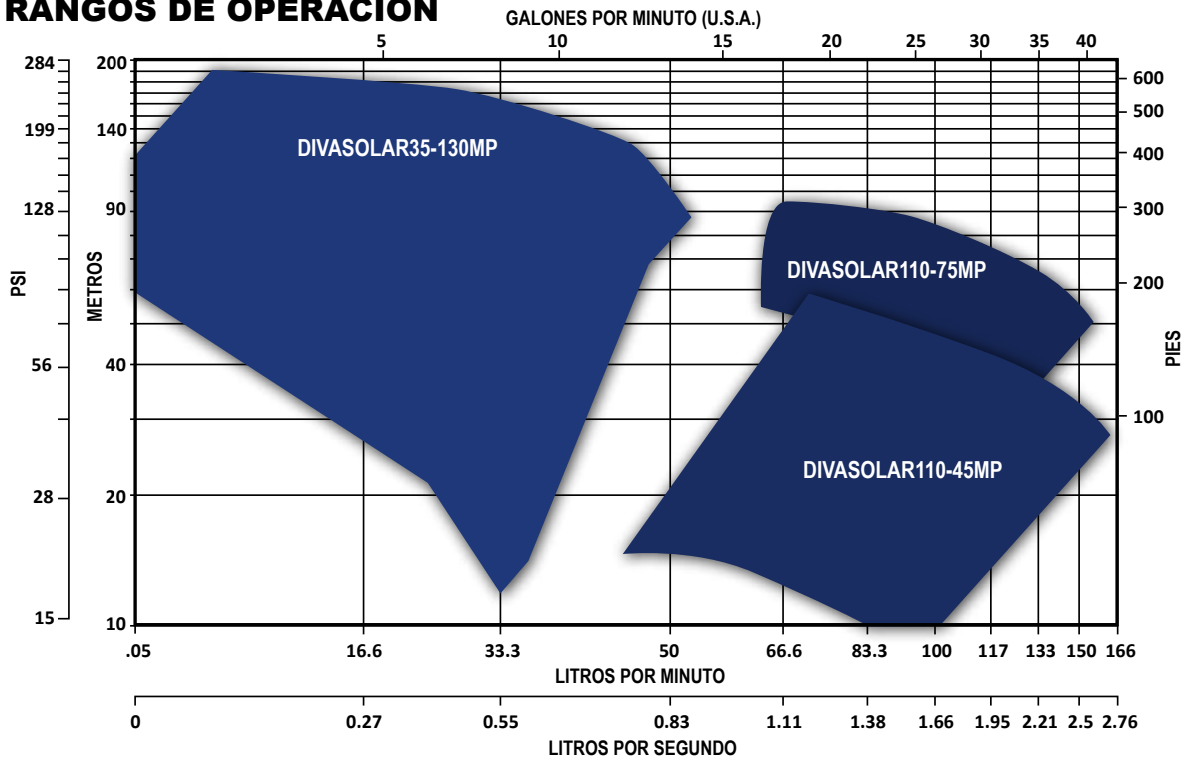


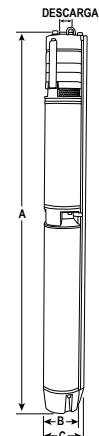
TABLA DE ESPECIFICACIONES

CÓDIGO	MÁXIMO CONSUMO DE POTENCIA. (Watt)	MÁXIMA POTENCIA EN HP	VOLTAJE DE ALIMENTACIÓN	NÚMERO DE IMPULSORES	RANGO DE OPERACIÓN		*MÁXIMA EFICIENCIA	
					GASTO (lpm)	CARGA (m)	GASTO (lpm)	CARGA (m)
DIVASOLAR35-130MP	3500	4.69	90 a 340 VCD 90 a 265 VCA	8	5-52	15-180	35	130
DIVASOLAR110-45MP	2100	2.81		2	10-150	6-58	110	45
DIVASOLAR110-75MP	3600	4.82		4	10-145	12-105	110	75

*Datos obtenidos a la máxima frecuencia.

DIMENSIONES Y PESOS

CÓDIGO	DIMENSIONES (mm)			DESCARGA (PULGADAS)	PESO (kg)
	A	B	C		
DIVASOLAR35-130MP	1067	91.6	100	1.25"	25
DIVASOLAR110-45MP	890			1.5"	22
DIVASOLAR110-75MP	981			1.5"	24



CURVAS DE OPERACIÓN

DIVASOLAR35-130MP (Máxima eficiencia: 35 lpm a 130 m)

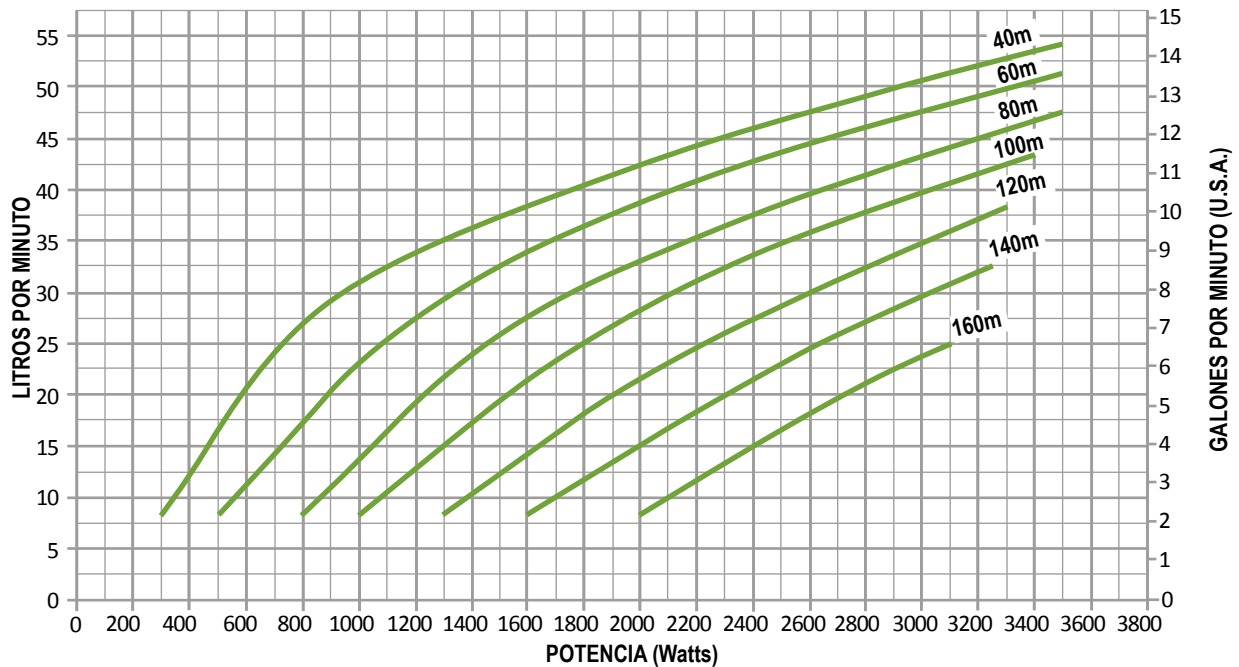


TABLA DE ESPECIFICACIONES

CÓDIGO	VOLTAJE DE ENTRADA	MÁXIMO CONSUMO DE AMPERAJE (A)	MÁXIMA POTENCIA (Watts)	DESCARGA (pulgadas)	RANGO DE OPERACIÓN	
					GASTO (lpm)	CARGA (m)
DIVASOLAR35-130MP	90 a 340 VCD 90 a 265 VCA	16 (220 VCD) 16 (220 VCA)	3500	1.25"	8.3 a 55	40 a 160

CURVAS DE OPERACIÓN

DIVASOLAR110-45MP (Máxima eficiencia: 110 lpm a 45 m)

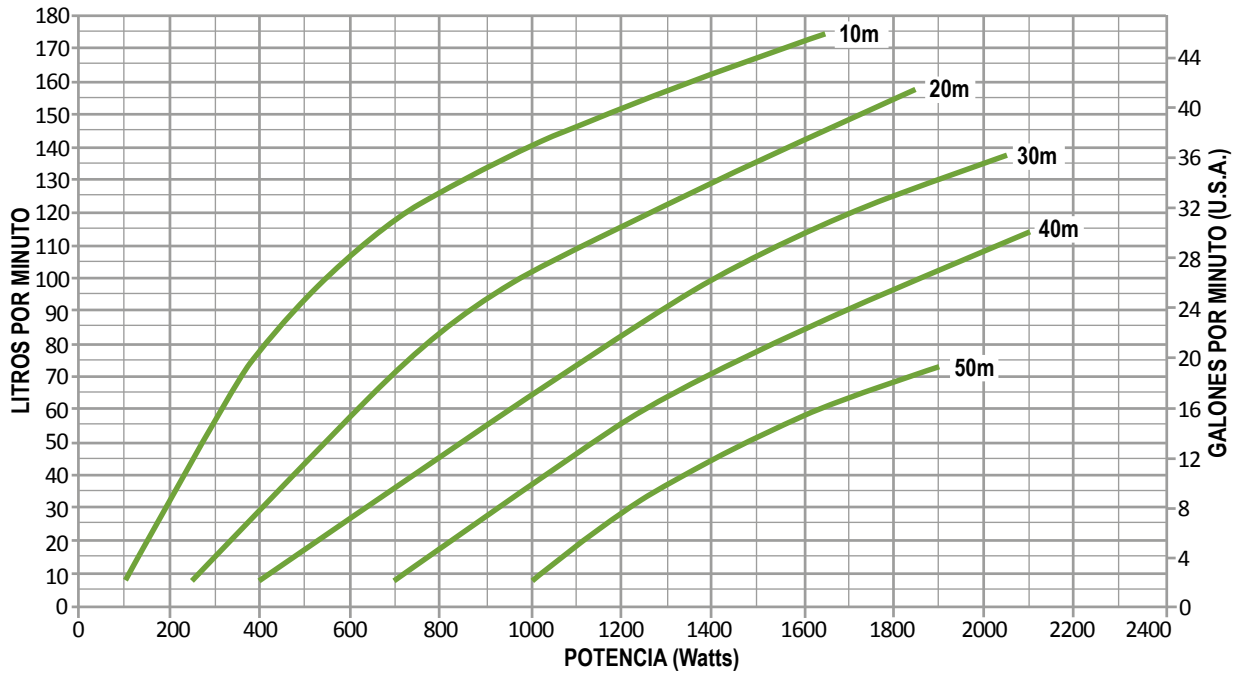


TABLA DE ESPECIFICACIONES

CÓDIGO	VOLTAJE DE ENTRADA	MÁXIMO CONSUMO DE AMPERAJE (A)	MÁXIMA POTENCIA (Watts)	DESCARGA (pulgadas)	RANGO DE OPERACIÓN	
					GASTO (lpm)	CARGA (m)
DIVASOLAR110-45MP	90 a 340 VCD 90 a 265 VCA	16 (220 VCD) 16 (220 VCA)	2100	1.5"	8.3 a 175	10 a 50

CURVAS DE RENDIMIENTO

DIVASOLAR110-75MP (Máxima eficiencia: 110 lpm a 75 m)

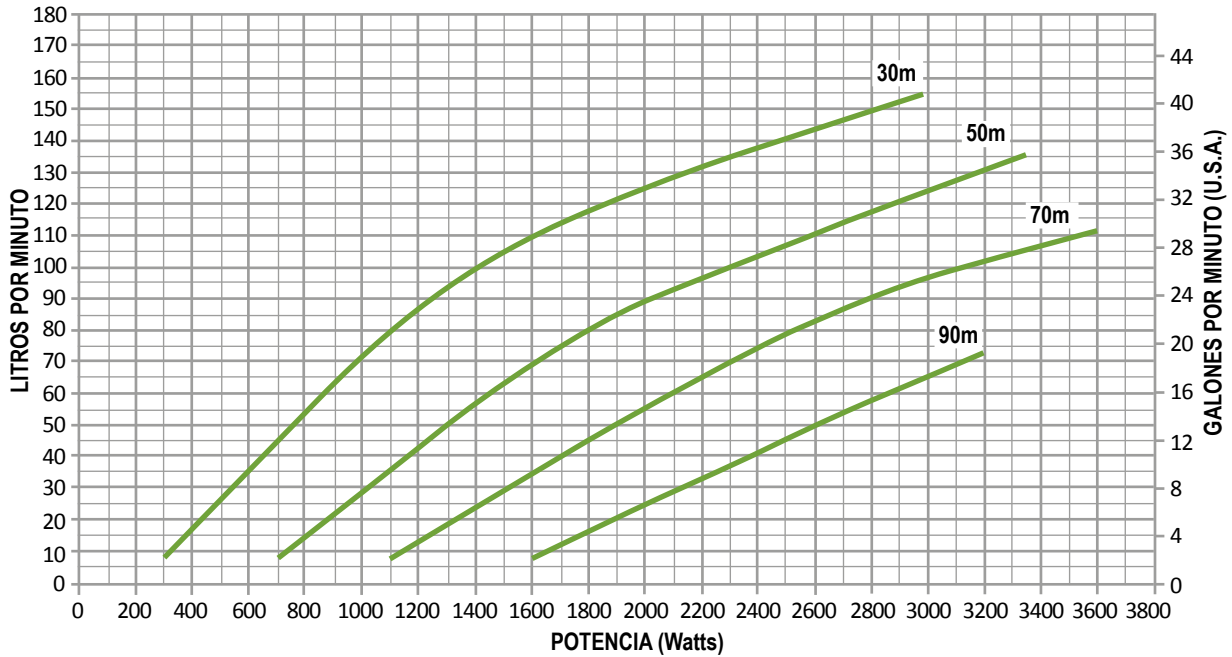


TABLA DE ESPECIFICACIONES

CÓDIGO	VOLTAJE DE ENTRADA	MÁXIMO CONSUMO DE AMPERAJE (A)	MÁXIMA POTENCIA (Watts)	DESCARGA (pulgadas)	RANGO DE OPERACIÓN	
					GASTO (lpm)	CARGA (m)
DIVASOLAR110-75MP	90 a 340 VCD 90 a 265 VCA	16 (220 VCD) 16 (220 VCA)	3600	1.5"	8.3 a 155	30 a 90

EJEMPLOS DE INSTALACIONES

El SISTEMA DIVA SOLAR MULTIPOWER puede ser instalado con el módulo CONTROLADOR DIVA SOLAR MULTIPOWER o sin él, convirtiéndose en un sistema de conexión rápida (El SISTEMA DIVA SOLAR MULTIPOWER cuenta con las mismas protecciones integradas independientemente del uso del controlador).

Si NO se utiliza el CONTROLADOR DIVA SOLAR MULTIPOWER los cables de señal pueden ser utilizados para controlar el arranque y paro del sistema a través de un interruptor de nivel (flotador). Fig. # 1

1. SISTEMA DIVA SOLAR MULTIPOWER.
2. Cables de señal.
3. Paneles fotovoltaicos.
4. Tanque de almacenamiento.
5. Switch de nivel (flotador).
6. Desconectador de corriente directa.

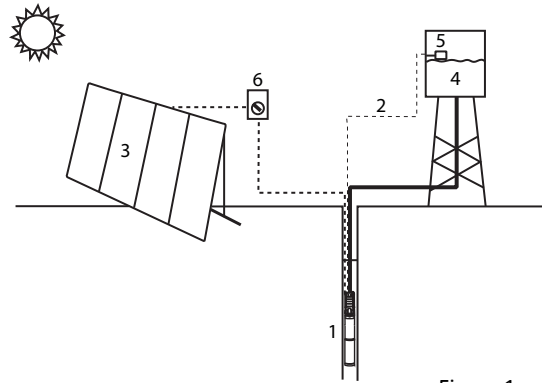


Figura 1

Si se utiliza el CONTROLADOR DIVA SOLAR MULTIPOWER los cables de señal son conectado directo en el controlador y se configura una entrada digital para controlar el arranque y paro del sistema a través de un interruptor de nivel (flotador). Fig. # 2

1. SISTEMA DIVA SOLAR MULTIPOWER.
2. CONTROLADOR DIVA SOLAR.
3. Paneles fotovoltaicos.
4. Tanque de almacenamiento.
5. Switch de nivel (flotador).
6. Desconectador de corriente directa.

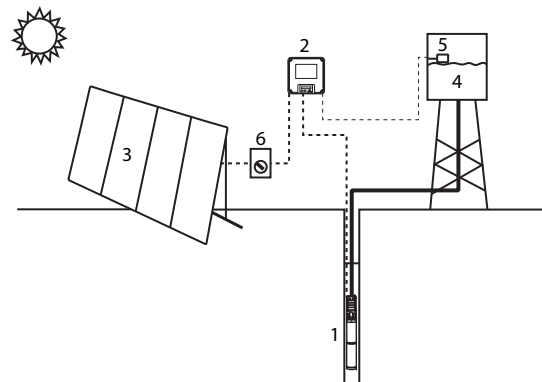


Figura 2

En caso que la energía solar no este presente o no sea suficiente, es posible conectar el SISTEMA DIVA SOLAR MULTIPOWER a un generador de emergencia para alcanzar el rendimiento del sistema que se desea (fig.# 3).

1. SISTEMA DIVA SOLAR MULTIPOWER.
2. Selector VCD/VCA.
3. Paneles fotovoltaicos.
4. Tanque de almacenamiento.
5. Switch de nivel (flotador).
6. Generador auxiliar.

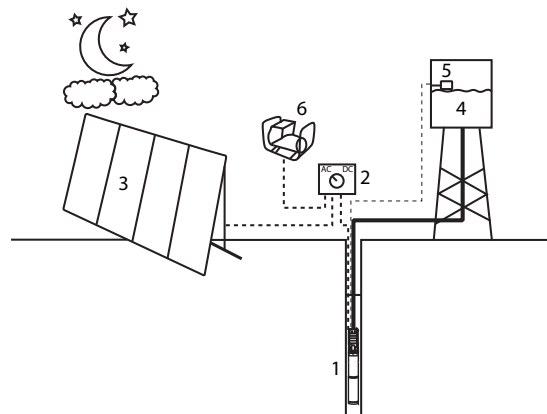


Figura 3



**PROCESOS
EFICIENTES**

**ENERGÍA
RENOVABLE**

**VIDA ÚTIL
PROLONGADA**

**CONFIABILIDAD
EN EL SISTEMA**



DIVA | Solar MP

**SISTEMA SUMERGIBLE CON VARIADOR DE FRECUENCIA
ENERGIZADO POR FUENTES DE ENERGÍA MÚLTIPLES:
RENOVABLE (A TRAVÉS DE PANELES FOTOVOLTAICOS,
GENERADORES EÓLICOS, ETC.) O BIEN, MEDIANTE
BATERÍAS, GENERADORES OPERADOS POR MOTORES
DE COMBUSTIÓN INTERNA, ALIMENTACIÓN DE LA RED
ELÉCTRICA DE CORRIENTE ALTERNA, ETC.**



