



# SERIE BABY

BABY8, BABY18, BABY30 Y BABY55

BOMBAS SUMERGIBLES PARA FUENTES DECORATIVAS

# SERIE BABY

BABY8, BABY18, BABY30 Y BABY55

## ESPECIFICACIONES

Las bombas BABY fueron diseñadas para funcionar con un consumo mínimo de energía lo que resulta en bajos costos operativos, gracias a su tamaño compacto son ideales para aplicaciones como: fuentes, figuras de ornato o cualquier aplicación con espacios limitados.

### APLICACIONES

- En el hogar
- Oficina
- Casa de campo
- Hoteles
- Restaurantes
- Centros comerciales

### MATERIALES DE CONSTRUCCIÓN

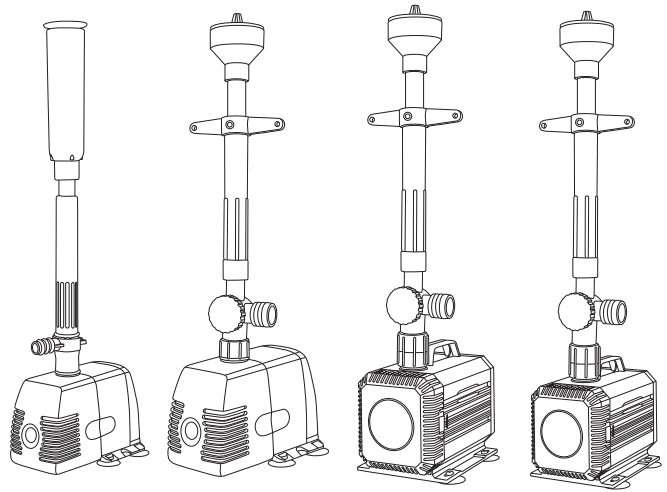
- Cuerpo de la bomba tecnopolimero ABS
- Impulsor  
BABY8 y BABY18 en Nylon®  
BABY30 y BABY55 en Poliformaldehido (POM)
- Eje de la bomba fabricado en cerámica.
- Boquillas:  
BABY8 en polipropileno (PP) + tecnopolímero ABS  
BABY18, BABY30 y BABY55 en tecnopolímero ABS
- Tubo telescópico en tecnopolímero ABS

### MOTOR

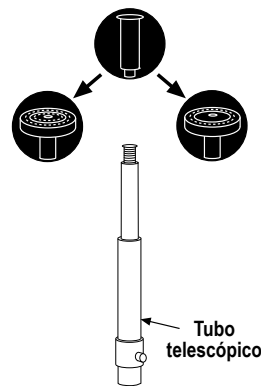
- Asíncrono, dos polos
- Protección IP 68
- Aislamiento clase E
- Trabajo continuo

### CARACTERÍSTICAS DE OPERACIÓN

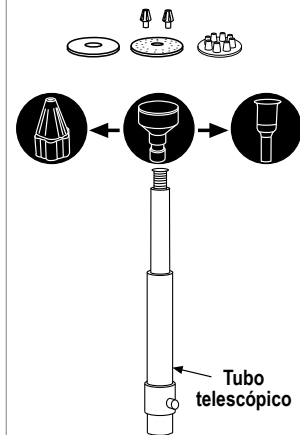
Temperatura del líquido (°C): Min: 4 - Max: 35



**BABY 8**



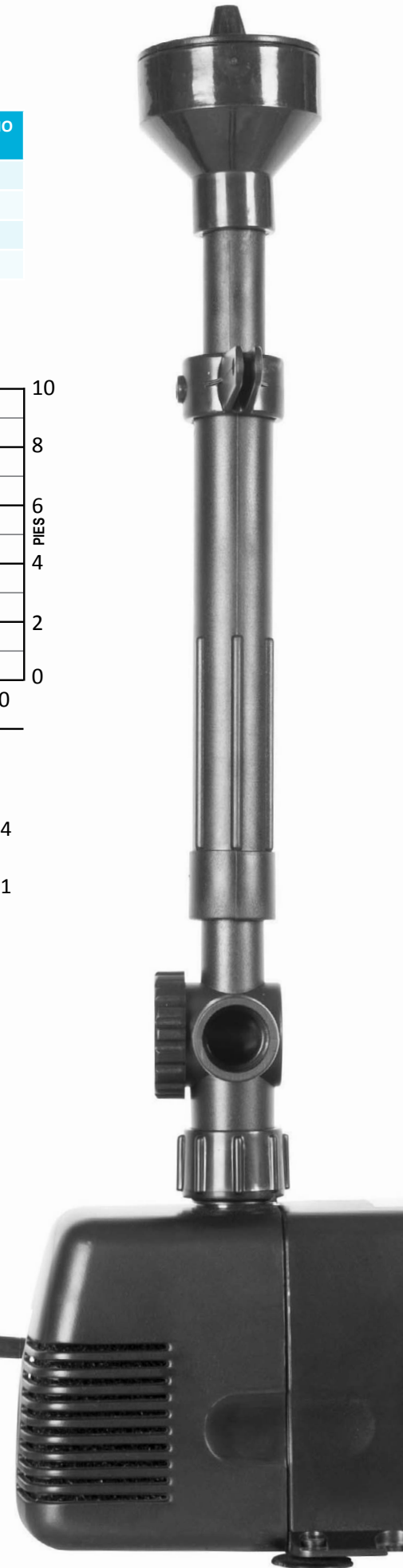
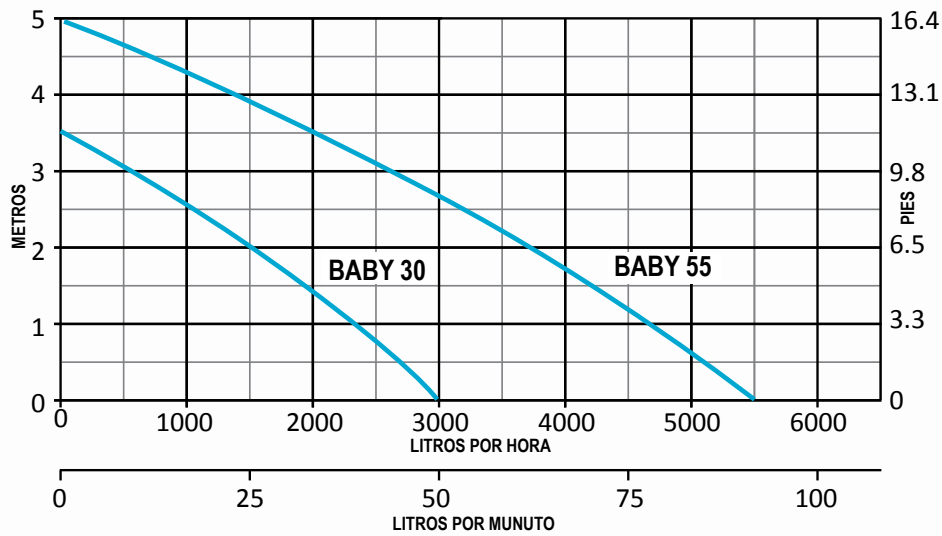
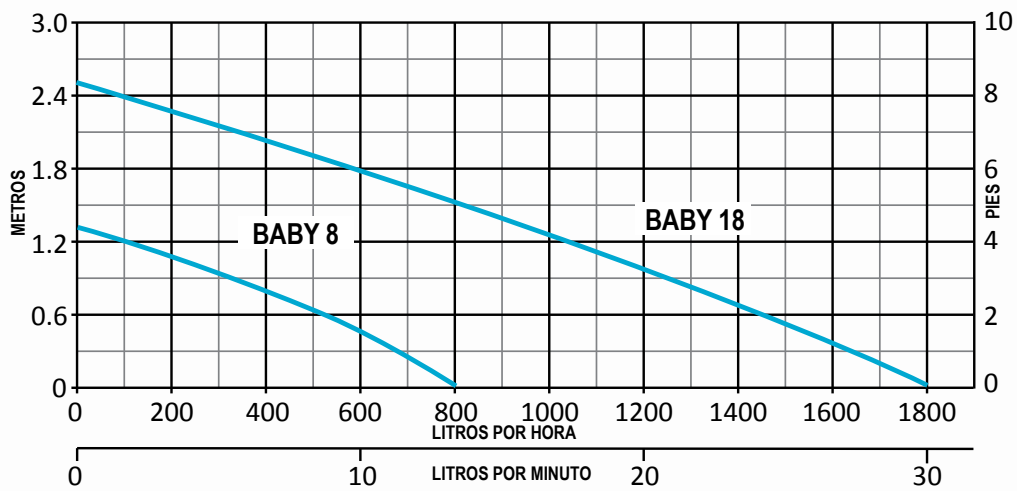
**BABY 18, 30 y 55**



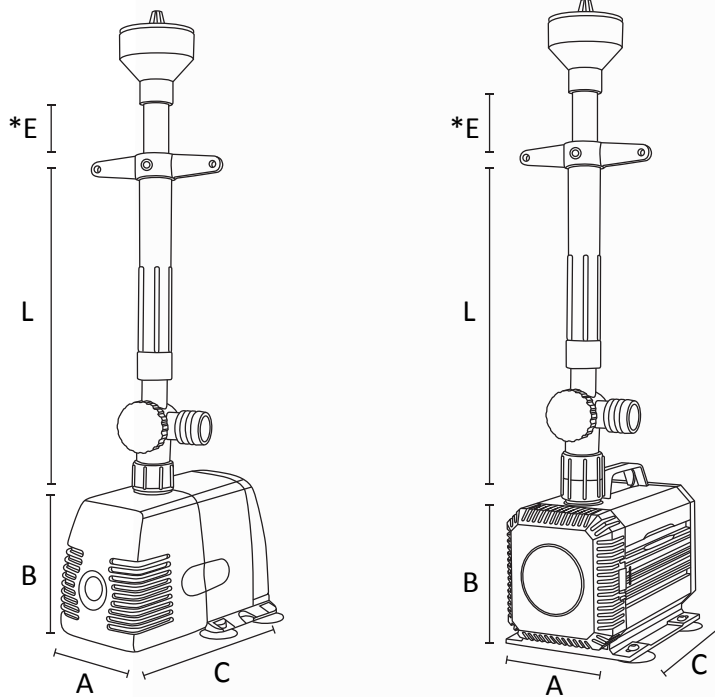
## ESPECIFICACIONES

CÓDIGO	WATTS	VOLTS/HZ	CARGA MÁXIMA (m)	GASTO MÁXIMO (lph)
BABY8	16	127 / 60	1.3	800
BABY18	40	127 / 60	2.5	1,800
BABY30	85	127 / 60	3.5	3,000
BABY55	150	127 / 60	5	5,500

## CURVAS DE RENDIMIENTO



## DIMENSIONES



\*Extensión del tubo telescópico

Dimensiones en mm

CÓDIGO	BOMBA			TUBO TELESCÓPICO		PESO (kg)
	A	B	C	L	E	
BABY8	105	75	75	17	26.5	1.42
BABY18	145	105	105	29	42	2.2
BABY30	155	120	105	29	42	2.62
BABY55	180	130	110	29	42	4.02

**Serie** *Baby*



# Serie **Baby**



**BABY 8**



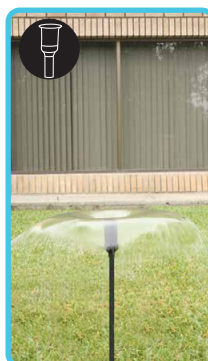
**BABY 18**



**BABY 30**



**BABY 55**



**BOMBAS SUMERGIBLES PARA FUENTES DECORATIVAS**

**SERIE BABY**

