

SERIE DRAIN Y DRAINEX

DRAIN 100 Y DRAINEX 100

BOMBAS SUMERGIBLES PARA AGUAS RESIDUALES Y NEGRAS

SERIE DRAIN Y DRAINEX

DRAIN100 (ACHIQUE), DRAINEX100 (LODOS)

ESPECIFICACIONES

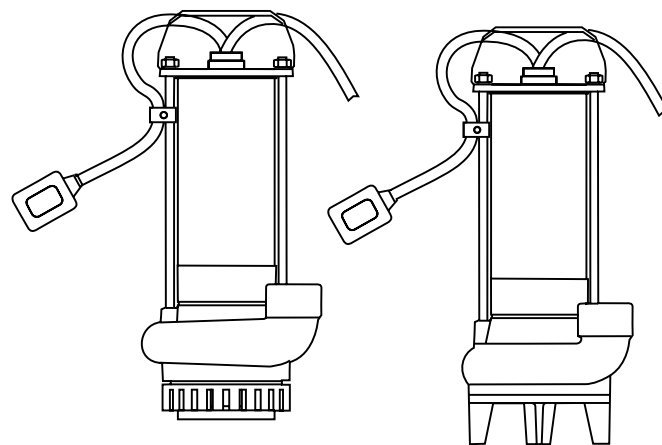
Electrobomba sumergible de fácil transporte. Su diseño se ha concebido con materiales de alta resistencia a la abrasión, y ofrece un aspecto muy compacto y robusto, especialmente en aplicaciones de funcionamiento continuo.

APLICACIONES

- Para evacuación de agua de infiltración.
- Vaciado de piscinas.
- Fuentes decorativas.
- Cascadas.

MATERIALES DE CONSTRUCCIÓN

- Cuerpo de descarga y de montaje superior en hierro fundido
- Drain: Impulsor en tecnopolimero.
- Drainex: Impulsor tipo VORTEX en latón.
- Drain: Doble cierre mecánico en cerámica / grafito / NBR.
- Drainex: Doble cierre mecánico en cerámica / grafito y cerámica / carburo de silicio.
- Cuerpo del motor y asa de transporte en acero inoxidable AISI 304.
- Suministrada con switch flotador



CARACTERÍSTICAS DE OPERACIÓN

Temperatura máxima del fluido : 4°C- 40°C

Inmersión máxima: 8m

MOTOR

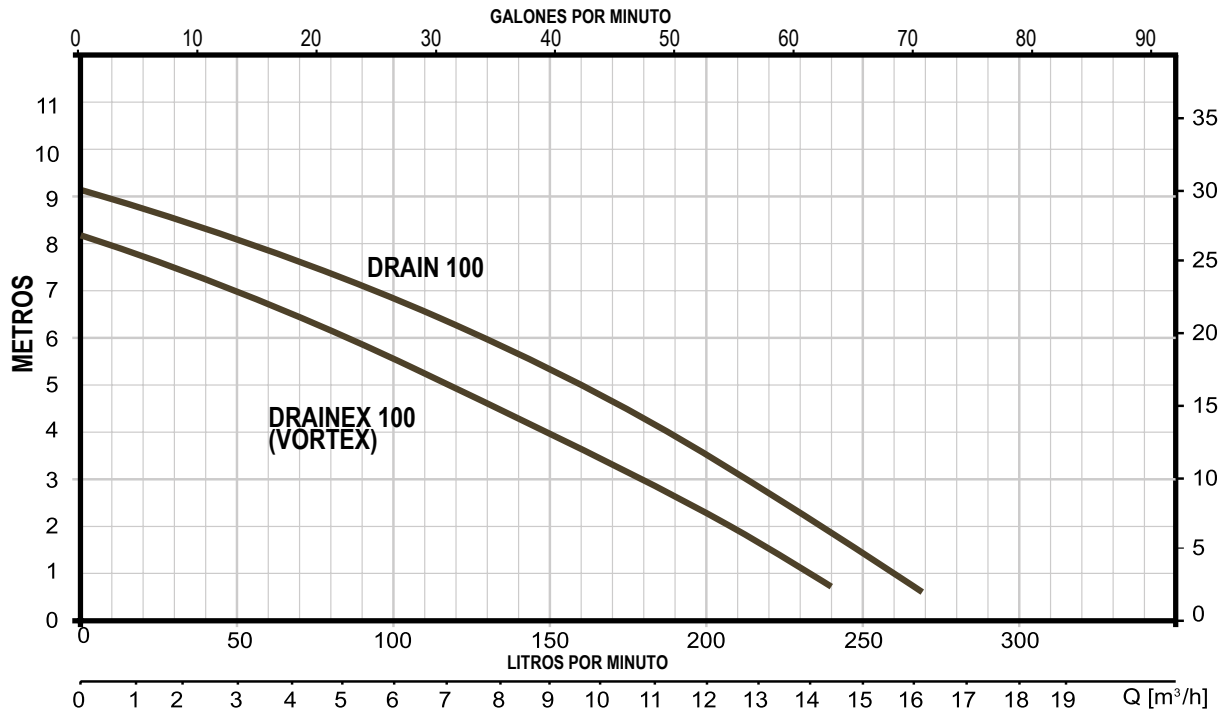
- Asíncrono, dos polos.
- Protección IP 68.
- Aislamiento clase F.
- Servicio continuo (totalmente sumergido).
- Protección interna incorporada
- Se suministra con cable de alimentación de 10 m.
- Se suministra con caja de control



DRAINEX 100A115CC

Serie •
Potencia nominal en Hp x 100
(ejemplo: 100=1Hp x 100)
Cuenta con switch flotador •
Voltaje del motor •
Cuenta con caja de control •

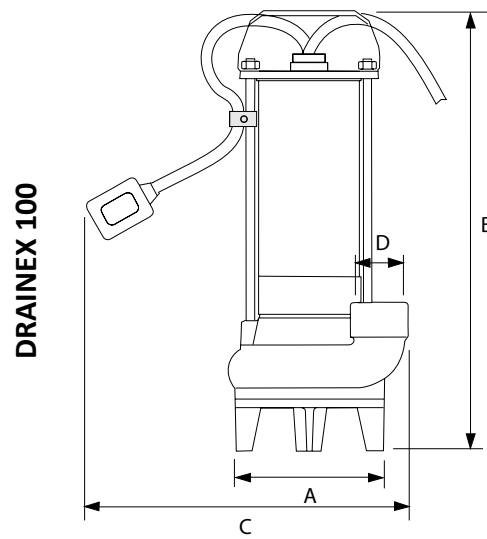
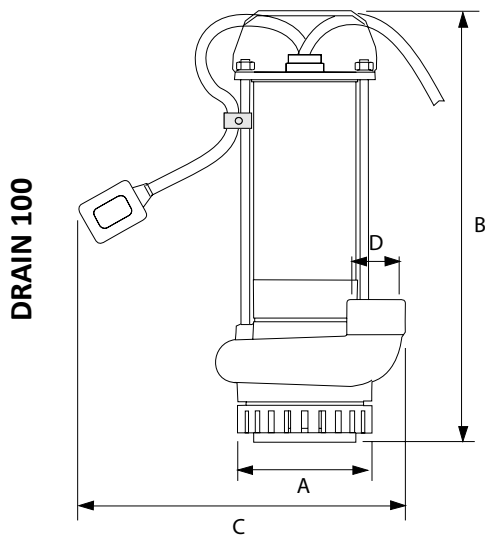
CURVAS DE RENDIMIENTO



| MODELO / CÓDIGO VDE | HP | KW. | AMP. | FASES X VOLTS | DESCARGA (PULGADAS) | PASO DE SÓLIDOS EN SUSPENSIÓN (mm) | GASTO (LPM) | | | | |
|------------------------|----|------|------|---------------------|------------------------|--|------------------|-------------------|-------------------|--------------------|---------------------|
| | | | | | | | 2m 2.5 psi | 4 m 5.6 psi | 6 m 8.5 psi | 8 m 11.3 psi | 10 m 14.2 psi |
| DRAIN100A115/CC | 1 | 0.75 | 7.5 | 1 X 115 | 1.25" | 5 | 237 | 188 | 129 | 54 | - |
| DRAINEX100A115CC | 1 | 0.75 | 9 | 1 X 115 | 1.25" | 32 | 208 | 150 | 86 | - | - |



DIMENSIONES



Dimensiones en mm

| MODELO / CÓDIGO VDE | A | B | C | D | Kg. |
|------------------------|-----|-----|-----|-------|------|
| DRAIN100A115/CC | 122 | 392 | 300 | 1.25" | 10.5 |
| DRAINEX100A115CC | 122 | 392 | 300 | 1.25" | 23 |

ESPA
Innovative Solutions

DRAIN 100



DRAINEX 100



