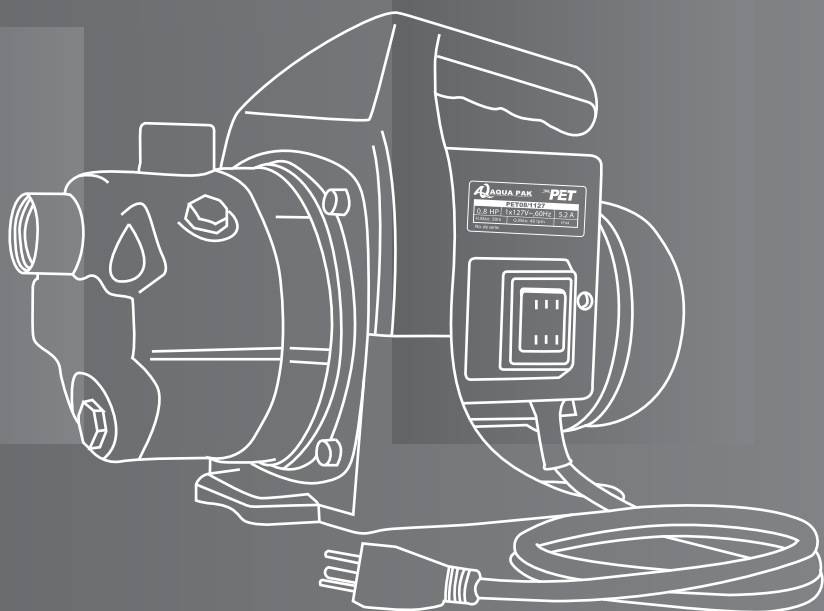


**AQUA PAK®**



# SERIE PET

PET08/1127, PET13/1127

MOTOBOMBA CENTRIFUGA TIPO JET  
(AUTOCEBANTE)

MANUAL DE INSTALACIÓN

# AQUA PAK® Serie PET

## INTRODUCCIÓN

Agradecemos infinitamente su preferencia al adquirir nuestras motobombas centrífugas tipo Jet SERIE PET marca AQUA PAK.




Las motobombas serie PET, son motobombas centrífugas horizontales con autocebado y provistas de sistema VENTURI que le permitirán obtener aspiraciones de hasta 8 m.c.a. (a nivel del mar), y están concebidas para trabajar con agua limpia y a una temperatura máxima de 35°C. Han sido construidos con materiales de primera calidad, sometidos a estrictos controles hidráulicos y eléctricos todo con el fin de brindarle un producto de calidad.

## 1. ANTES DE COMENZAR

Este manual le brindará la información acerca de la instalación, uso y mantenimiento de nuestras motobombas SERIE PET, por lo que sugerimos una detenida lectura del mismo.

## SEGURIDAD

Los símbolos de advertencia y peligro descritos a continuación deben ser comprendidos para llevar a cabo una instalación segura y adecuada de este producto.

<b>ADVERTENCIA</b> 	No tomar atención a las instrucciones seguidas de este símbolo, pudiera provocar lesiones o daños materiales irreversibles.
<b>PELIGRO</b> 	Este símbolo indica las instrucciones de seguridad que no deben ignorarse, pues pudieran provocar lesiones fatales.
<b>ATENCIÓN</b> 	Si se presentan vibraciones, ruidos u olor durante la operación inicial, desenergice el equipo inmediatamente y contacte a sus distribuidor.

## 2. INSTALACIÓN

Las motobombas deben colocarse lo más cerca posible del nivel del agua para obtener el mínimo recorrido de aspiración, reduciendo así las pérdidas de carga (fig. # 1), es aconsejable instalar una válvula pie check.



Si la instalación debe ser permanente puede anclarse la motobomba al suelo aprovechando los orificios que existen en el pie de la motobomba.

Debe instalarse en lugares secos y a salvo de posibles inundaciones.

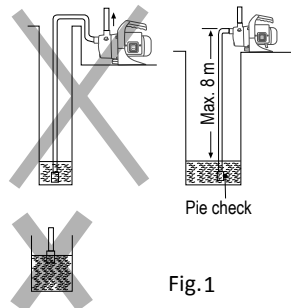
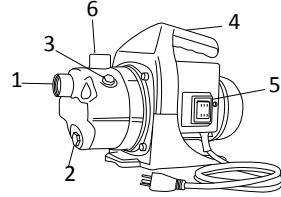


Fig. 1

### 3. DESCRIPCIÓN DE LA MOTOBOMBA

1. Succión
2. Tapón de drenado
3. Tapón de cebado
4. Manija
5. Interruptor de encendido y apagado
6. Descarga



### 4. MONTAJE DE TUBERÍAS

Si la tubería de aspiración tiene una longitud superior a 7 mts. Se recomienda instalar una tubería superior al diámetro de succión de la motobomba.

Se aconseja eliminar en lo posible las curvas y codos sinuosos, procurando que todo el recorrido de aspiración tenga una pendiente mínima del 2%.

La tubería de descarga debe ser de un diámetro igual o superior al diámetro de la descarga de la motobomba.

En ningún caso la tuberías de succión o descarga deben descansar sobre la motobomba.

### 5. CONEXIÓN ELÉCTRICA



Para la conexión de la motobomba a la red eléctrica se debe considerar un contacto con toma a tierra (fig. # 2).

El motor de la bomba tiene protección térmica incorporada.

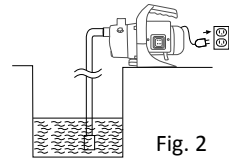


Fig. 2

### 6. CONTROLES PREVIOS A LA PUESTA EN MARCHA INICIAL

1. Compruebe que la tensión y frecuencia de la red corresponden a las indicadas en la placa de características.
2. Asegúrese el libre giro del eje de la motobomba.



3. Llene el cuerpo de la motobomba desenroscando el tapón de cebado (póngalo nuevamente después de llenar la bomba).
4. Verifique que el sentido de giro de la motobomba sea de acuerdo a las manecillas del reloj, visto desde la tapa del ventilador (fig. # 3).

5. NUNCA HAGA FUNCIONAR LA MOTOBOMBA EN SECO.

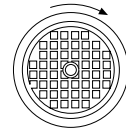



Fig. 3

### 7. PUESTA EN MARCHA

- Abra todas las válvulas bola o de compuerta que pueden existir en los circuitos de succión y descarga.
- Conecte el interruptor de la alimentación eléctrica y espere mientras se efectúa el autocebado, (se recomienda instalar una válvula pie check para que el cebado sea instantáneo).
- Si el motor no arranca o no extrae agua, consulte la relación de fallas, causas y soluciones que aparece más adelante en este mismo manual.

## 8. MANTENIMIENTO

 Nuestras motobombas no necesitan ningún mantenimiento especial. Se aconseja en períodos de baja temperatura e inactividad, vaciar el cuerpo de la motobomba. Si la motobomba ya no será utilizada es conveniente limpiar la motobomba y guardarla en un lugar seco y ventilado.

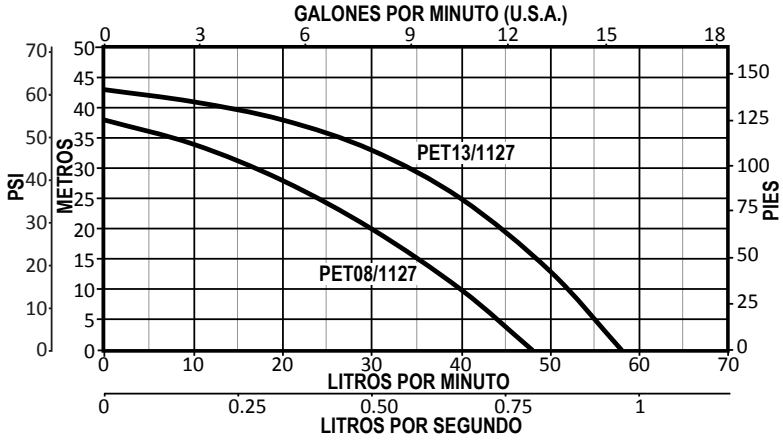
FALLAS, CAUSAS Y SOLUCIONES	1	2	3	4	5	CAUSA	SOLUCIONES
1) La motobomba no arranca.	X					Motobomba bloqueada	Desmonte la motobomba y compruebe que no existan sólidos en el interior
				X		Válvula pie check obturada	Limpiar o cambiar por otra nueva
2) La motobomba no aspira		X		X		Altura manométrica total superior a la prevista	Verificar la carga total
	X				X	Tensión errónea	Comprobar que la tensión sea igual a la marcada en la placa de características de la motobomba
3) La motobomba funciona pero no da presión		X	X	X		Disminución del nivel de agua en el pozo	Regular la altura de aspiración
				X	X	Impulsor desgastado	Desmonte la motobomba y contacte al Departamento de servicio
4) El caudal es insuficiente		X	X			Válvula pie check no sumergida	Sumergir adecuadamente el tubo de succión
		X	X			Olvido cebar la motobomba	Llenar el cuerpo de la bomba de agua
5) El motor se calienta excesivamente					X	Ventilación deficiente en la instalación	Tener por lo menos a cada lado de la motobomba 30 cms libres
		X	X			Entrada de aire	Comprobar que la tubería de succión no presente fugas
				X		Venturi obturado	Desmonte la motobomba y contacte al Departamento de servicio

### RECOMENDACIONES

- Ponga atención a los límites de empleo que aparecen en este manual.
- La tensión de la red debe ser la misma de la placa de características.
- Conecte la motobomba a la red mediante un interruptor que asegure la completa desconexión de la motobomba.
- Como una protección extra a posibles sobrecorrientes, instale un interruptor diferencial de elevada sensibilidad (30 mA).
- Conecte siempre la tierra de la motobomba a tierra física.
- Asegúrese de que el motor pueda autoventilarse. Para esto cerciórese de que no haya ningún objeto obstruyendo la entrada de aire al ventilador de la motobomba.
- Nunca use la motobomba para bombear líquidos inflamables o cualquier tipo líquido diferente al agua limpia.
- No instale la motobomba al alcance de los niños.
- Desconecte la motobomba antes de manipularla o hacer algún mantenimiento.

## 9. ESPECIFICACIONES

### CURVAS DE OPERACIÓN

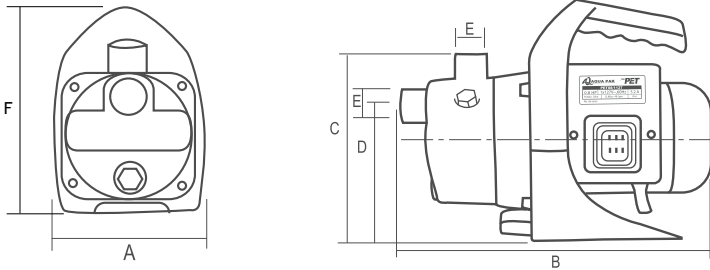


### TABLA DE ESPECIFICACIONES

CÓDIGO	HP	kW	AMP.	FASES X VOLTS	SUCCIÓN X DESCARGA (pulgadas)	*DMS	PRESIÓN AL CIERRE (m/psi)	CARGA EN METROS (psi)			
								21 (29.8)	28 (39.7)	35 (49.7)	42 (59.6)
								GASTO (lpm)			
PET08/1127	0.8	0.6	5.2	1 x 127V	1" x 1"	1.25"	36 / 51	33	21	10	
PET13/1127	1.3	1	8.6				44 / 62	42	30	18	4

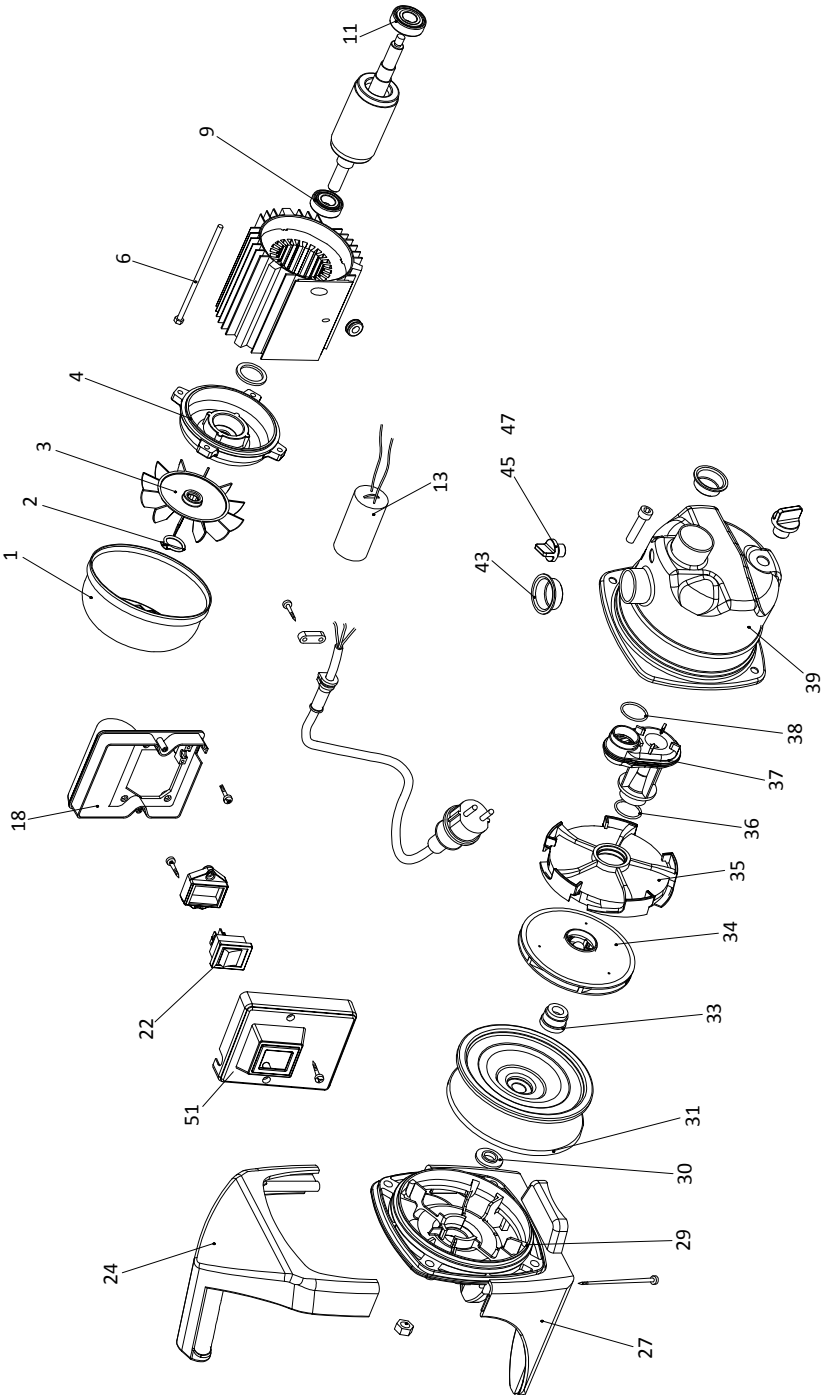
\*Diámetro mínimo recomendado para tubería de succión en pulgadas.

### DIMENSIONES Y PESO



CÓDIGO	DIMENSIONES (mm)						PESO (kg)
	A	B	C	D	E	F	
PET08/1127	175	330	190	138	1"	245	6.2
PET13/1127		350					7.8

# 10. DESPIECE



# 11. REFACCIONES

POSICIÓN	CÓDIGO	DESCRIPCIÓN	PET08/1127	PET13/1127
1	R-PET08/13-TVENT	TAPA DE VENTILADOR PET08 y PET13	√	√
2	R-PET08/13-CVENT	CANDADO DE VENTILADOR PET08 y PET13	√	√
3	R-PET08/13-VENT	VENTILADOR PARA BOMBA PET08 y PET13	√	√
4	R-PET08/13-CTR	CUBIERTA TRASERA DE MOTOR PET08 y PET13	√	√
6	R-PET08-JTIR	JUEGO DE 4 TIRANTES PARA PET08	√	
	R-PET13-JTIR	JUEGO DE 4 TIRANTES PARA PET13		√
9	R-PET08/13-BTR	BALERO POS.TRASERA PET08 y PET13	√	√
11	R-PET08/13-BDEL	BALERO POS.DELANTERA PET08 y PET13	√	√
13	R-PET08-C35UF	CAPACITOR DE 35UF PARA PET08	√	
	R-PET13-C45UF	CAPACITOR DE 45UF PARA PET13		√
18	R-PET08/13-CCON	CAJA DE CONEXIONES PET08 y PET13	√	√
22	R-PET08/13-SW	SWITCH ON/OFF PET08 Y PET13	√	√
24	R-PET08/13-ASA	ASA PET08 Y PET13	√	√
27	R-PET08/13-PIE	PIE DE BOMBA PET08 Y PET13	√	√
29	R-PET08/13-CFRO	CUBIERTA FRONTAL DE MOTOR PET08 y PET13	√	√
30	R-PET08/13-REten	REten PET08 y PET13	√	√
31	R-PET08/13-OC	O-RING DE CUERPO PET08 y PET13	√	√
33	R-PET08/13-SM	SELLO MECÁNICO PET08 y PET13	√	√
34	R-PET08-IMP	IMPULSOR PET08	√	
	R-PET13-IMP	IMPULSOR PET13		√
35	R-PET08/13-DIFU	DIFUSOR PET08 y PET13	√	√
36	R-PET08/13-ODIFU	ORING DE DIFUSOR PET08 y PET13	√	√
37	R-PET08-VENTURY	VENTURY PET08	√	
	R-PET13-VENTURY	VENTURY PET13		√
38	R-PET08/13-OVENT	ORING DE VENTURY PET08 y PET13	√	√
39	R-PET08/13-CB	CUERPO DE BOMBA PET08 y PET13	√	√
40	R-PET08/13-TDES	TAPÓN DE DESAGÜE PET08 y PET13	√	√
42	R-PET08/13-OTDES	ORING DE TAPÓN DE DESAGÜE PET08 y PET13	√	√
45	R-PET08/13-TCEB	TAPÓN DE CEBADO PET08 y PET13	√	√
47	R-PET08/13-OTCEB	ORING DE TAPÓN DE CEBADO PET08 y PET13	√	√
51	R-PET08/13-TCCO	TAPA DE CAJA DE CONEXIONES PET08 y PET13	√	√



MIAQ-PET-1405271