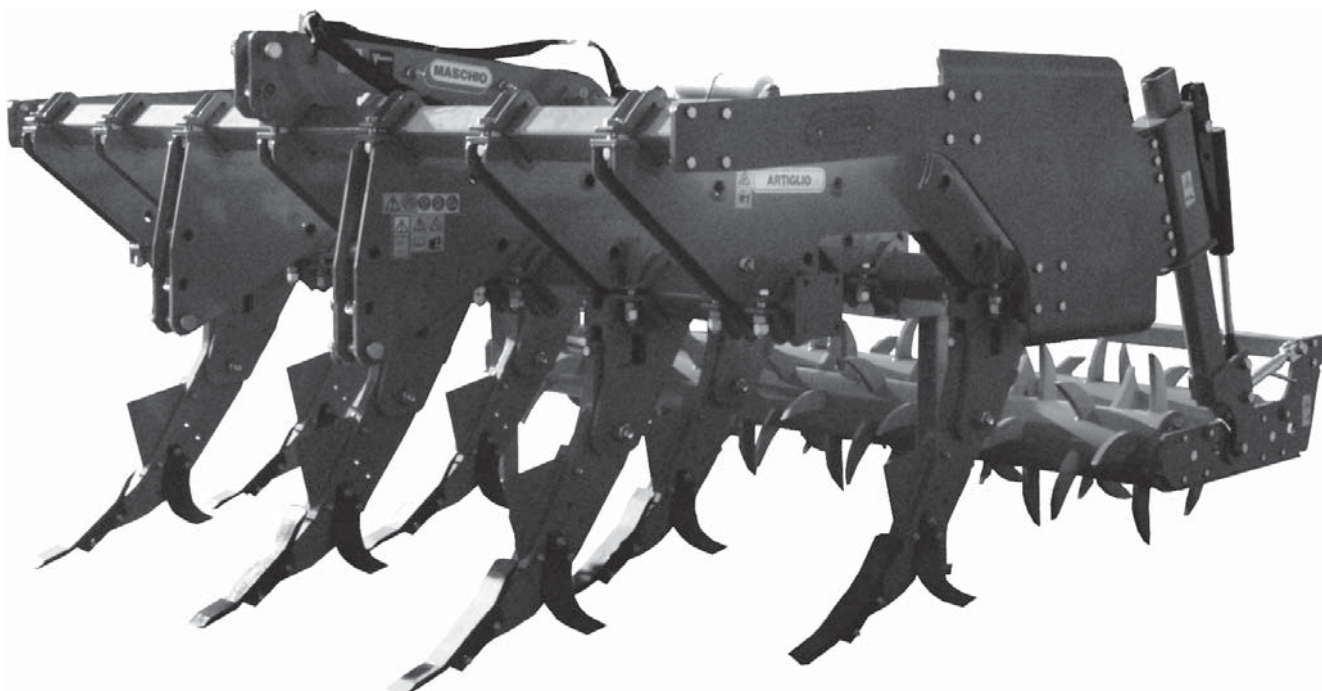


MASCHIO

GASPARDO



PINOCCHIO ATTILA - ARTIGLIO

- IT** USO E MANUTENZIONE
- EN** USE AND MAINTENANCE
- DE** GEBRAUCH UND WARTUNG
- FR** EMPLOI ET ENTRETIEN
- ES** EMPLEO Y MANTENIMIENTO
- RO** MANUAL DE UTILIZARE ȘI ÎNTREȚINERE



CE

TABLES DE MATIERES

1.0 Introduction	65
1.1 Description de la machine	65
1.2 Garantie	65
1.2.1 Expiration de la garantie	65
1.3 Données techniques	66
1.4 Identification	67
1.4.1 Manuel de maintenance	67
1.5 Movimentation	67
1.6 Dessin global	68
1.7 Signaux de sécurité d'indication	68
2.0 Normes de sécurité et de prévention des accidents	71
2.1 Synthèse des dispositifs de protection individuelle (DPI) à utiliser aux différents stades de vie de l'équipement	73
3.0 Normes d'emploi	74
3.1 Attelage et dételage de la machine	74
3.1.1 Attelage de la machine	74
3.1.2 Detelage de la machine	74
3.2 Stabilité pendant le transport machine- tracteur	75
3.3 Indication de sécurité pour la circulation sur route	75
3.4 Indication de sécurité pour le stationnement	75
3.5 Travail	75
3.5.1 Amarres	75
3.5.2 Utilisation de tracteurs dotés d'effort contrôlé sur l'élévateur	76
3.5.3 Utilisation de tracteurs démunis d'effort contrôlé sur l'élévateur	76
3.5.4 Roue de profondeur (optionnels)	76
3.5.5 Rouleaux arrière (optionnels)	76
3.5.6 Chassis avec batterie de disques (optionnels)	76
3.5.7 Exploiseurs à ailettes	76
3.5.8 Bandes de limitation (optionnels)	77
3.6 Avant de commencer le travail	77
3.7 Durant le travail	77
3.8 Installations hydrauliques	78
4.0 Entretien	78
4.0.1 Quand la machine est neuve	79
4.0.2 Toutes les 20/30 heures de travail	79
4.0.3 Remissage	79
4.1 Nettoyage général	79
4.2 Démontage de l'équipement pour la maintenance ou la réparation	79
4.3 Dangers potentiels	79
4.4 Bruit aérien	80
5.0 Démantèlement et élimination	80
Déclaration de conformité	124

INDICE

1.0 Premisa	85
1.1 Descripción de la máquina	85
1.2 Garantía	85
1.2.1 Vencimiento de la garantía	85
1.3 Datos técnicos	86
1.4 Identificación	87
1.4.1 Conservación del manual	87
1.5 Manipulación	87
1.6 Diseño general	88
1.7 Señales de seguridad y de identificación	88
2.0 Normas de seguridad y prevención contra los accidentes	91
2.1 Síntesis de los Equipos de Protección Individual (EPI) a utilizar durante todas las fases de vida de la máquina	93
3.0 Normas de manejo	94
3.1 Enganche y desenganche de la máquina	94
3.1.1 Enganche de la máquina	94
3.1.2 Desenganche de la máquina	94
3.2 Estabilidad durante el transporte de la sembradora -tractor	95
3.3 Indicación de seguridad para el transporte por la vía pública	95
3.4 Indicación de seguridad para el almacenamiento	95
3.5 Trabajo	95
3.5.1 Brazos	95
3.5.2 Uso de tractores dotados de dispositivo de esfuerzo controlado en el elevador	96
3.5.3 Uso de tractores sin dispositivo de esfuerzo controlado en el elevador	96
3.5.4 Rueda de profundidad (opcionales)	96
3.5.5 Rodillos traseros (opcionales)	96
3.5.6 Bastidor con batería de discos (opcionales)	96
3.5.7 Puntas con aletas	96
3.5.8 Solapas de retención (opcionales)	97
3.6 Antes de iniciar el trabajo	97
3.7 Durante el trabajo	97
3.8 Instalaciones hidráulicas	98
4.0 Mantenimiento	98
4.0.1 Cuando la máquina está nueva	99
4.0.2 Cada 20/30 horas de trabajo	99
4.0.3 Puesta en reposo	99
4.1 Limpieza general	99
4.2 Desmontaje para mantenimiento o reparación	99
4.3 Riesgos residuales	99
4.4 Ruido aéreo	100
5.0 Desguaje y eliminación	100
Declaración de conformidad	124

CUPRINS

1.0 Introducere	105
1.1 Descrierea utilajului agricol	105
1.2 Garanția	105
1.2.1 Expirarea garanției	105
1.3 Date tehnice	106
1.4 Date de identificare	107
1.4.1 Păstrarea manualului	107
1.5 Manipulare	107
1.6 Desen de ansamblu	108
1.7 Indicatoare de siguranță și atenționare	108
2.0 Norme de siguranță și prevenire a accidentelor	111
2.1 Sinteză dispozitivelor de protecție individuală (DPI) care trebuie utilizate în timpul tuturor fazelor de viață ale mașinii	113
3.0 Norme de utilizare	114
3.1 Montarea și demontarea utilajului	114
3.1.1 Montarea utilajului	114
3.1.2 Demontarea utilajului	114
3.2 Stabilitatea utilajului în timpul transportului stradal	115
3.3 Norme privind siguranța transportului pe drumurile publice	115
3.4 Norme privind siguranța în timpul parcării	115
3.5 Lucrarea utilajului agricol	115
3.5.1 Brăzdare	115
3.5.2 Folosirea tractoarelor cu sistem de control a sarcinii dispozitivului de ridicare	116
3.5.3 Folosirea tractoarelor fără sistem de control a sarcinii dispozitivului de ridicare	116
3.5.4 Roata de adâncime (opțional)	116
3.5.5 Rulouri posterioare (opțional)	116
3.5.6 Cadru cu baterie de discuri (opțional)	117
3.5.7 Set sape și spărgători de brazdă	117
3.5.8 Plăci limitatoare de brazdă (opțional)	117
3.6 Înainte de a începe lucrul	117
3.7 În timpul lucrului	117
3.8 Instalația hidraulică	118
4.0 Întreținere	118
4.0.1 Când utilajul agricol este nou	119
4.0.2 La 20/30 ore de lucru	119
4.0.3 Staționarea la sfârșit de sezon	119
4.1 Curățire generală	119
4.2 Demontarea pentru întreținere și reparație	119
4.3 Riscuri reziduale	119
4.4 Zgomot aerian	120
5.0 Demolarea și lichidarea mașinii	120
Declarație de conformitate	124

1.0 PREMISA

Este opúsculo describe las normas de manejo y mantenimiento de la sembradora. El presente opúsculo constituye parte integrante del producto y tiene que guardarse en un lugar seguro para que pueda consultarse durante la duración de la máquina.

Los equipos descritos en estas instrucciones para el uso corresponde a las disposiciones de seguridad y al estado actual de la técnica. Sin embargo, especialmente con un uso inadecuado de la máquina, no se puede excluir totalmente el riesgo de lesiones. Por dicho motivo, las siguientes páginas contienen las indicaciones de atención con el símbolo.



1.1 DESCRIPCIÓN DE LA MÁQUINA

La labor efectuada por este equipo, llamada escarificación, se realiza a una profundidad superior a aquella de los laboreos habituales.

Las operaciones con este equipo tienen la finalidad de remover y airear el terreno en profundidad, romper la posible solera de laboreo y trabajar en las capas más profundas, así evitando el efecto de removido perjudicial con las capas más superficiales.

Los escarificadores son equipamientos intercambiables alcances, con robusto marco derecho, en que se fijan los órganos trabajadores constituidos de anclas. Es ideal para trabajar en terrenos sueltos o para preparar el lecho de siembra donde no se haya pasado el arado.

Puede utilizarse si la friabilidad del terreno permite obtener un tamaño de terrones que puedan pasar libremente entre los brazos sin provocar atascamientos. Se aplica a tractores agrícolas con enganches de tres puntos de tercera categoría.



CUIDADADO

L'equipo es adecuado sólo para el uso indicado. Cualquier otro uso diferente del descrito en estas instrucciones puede causar daños a la máquina y constituir un serio peligro para el utilizador.

Del uso correcto y el mantenimiento adecuado depende el funcionamiento regular del equipo; por consiguiente, se aconseja respetar escrupulosamente lo descrito al objeto de prevenir cualquier inconveniente que podría perjudicar el buen funcionamiento y su duración.

El equipo debe ser utilizado, mantenido y reparado sólo por personal preparado e instruido sobre los peligros provenientes de su uso incorrecto. Además, hay que observar todas las normas de seguridad, disposiciones sobre la seguridad técnica, sobre la medicina del trabajo y del código de circulación.

El fabricante no se asume ninguna responsabilidad por posibles daños a personas y cosas provocados por modificaciones realizadas a la máquina por iniciativa propia.

Asimismo, es importante ajustarse a lo explicado en el presente opúsculo, ya que la **Casa Fabricante se exime de cualquier responsabilidad debida al descuido y a la no vigilancia de las normas mencionadas**. De todas formas, la Casa Fabricante está a completa disposición para asegurar una inmediata y esmerada asistencia técnica, así como también todo lo que podrá precisarse para mejorar el funcionamiento y obtener el máximo rendimiento del equipo.

1.2 GARANTÍA

- Verificar durante la entrega que el equipo no haya sufrido daños en el transporte, que todos los accesorios estén íntegros y que no falte ninguno de ellos.
- **Eventuales reclamaciones tendrán que presentarse por escrito dentro de los 8 días tras la recepción.**
- El comprador podrá hacer valer sus derechos sobre la garantía sólo si habrá respetado las condiciones concernientes la prestación de la garantía mencionadas en el contrato de provisión.
- La garantía tiene validez por 2 años contra cualquier defecto de los materiales, contado a partir de la fecha de entrega del equipo.
- La garantía no incluye los gastos de mano de obra y envío (el material viaja por cuenta y riesgo del destinatario).
- Obviamente están excluidos de la garantía los daños que eventualmente se hayan ocasionado a personas o a cosas.
- La garantía está restringida a la reparación o a la sustitución gratuita de la pieza defectuosa, según las instrucciones del fabricante.

Los revendedores o utilizadores no podrán exigir indemnización alguna por parte del Fabricante, debido a eventuales daños que podrán padecer (gastos de mano de obra, transporte, trabajo defectuoso, accidentes directos o indirectos, falta de ganancias en la cosecha, etc.).

1.2.1 VENCIMIENTO DE LA GARANTÍA

Aparte de lo mencionado en el contrato de provisión, la garantía decae:

- Si se sobrepasaran los límites anotados en la tabla de los datos técnicos.
- Si no se hubieran respetado cuidadosamente las instrucciones descritas en este opúsculo.
- En caso de uso erróneo, mantenimiento defectuoso y en caso de otros errores cometidos por el cliente.
- Si se hicieran modificaciones sin la autorización escrita del fabricante y si se hubiesen utilizado repuestos no originales.

1.3 DATOS TECNICOS

PINOCCHIO	U.M.	PINOCCHIO					
		130	170	200	250	250	300
Brazos	nr.	3	5	5	5	7	7
Largo de transporte	m (feet)	1,30 (4-3")	1,70 (5-6")	2,00 (6-6")	2,50 (8-2")	2,50 (8-2")	3,00 (9-10")
Largo del trabajo	m (feet)	1,30 (4-3")	1,70 (5-6")	2,00 (6-6")	2,50 (8-2")	2,50 (8-2")	3,00 (9-10")
Profundidad de trabajo max.	cm (inch)	45 (18)	45 (18)	45 (18)	45 (18)	45 (18)	45 (18)
Potencia requerida	HP (Kw)	60-130 (44-96)	60-130 (44-96)	60-130 (44-96)	60-130 (44-96)	80-130 (59-96)	80-130 (59-96)
Peso *	Kg	500	685	720	740	900	940

ATTILA	U.M.	ATTILA		
		250	300	300
Brazos	nr.	5	5	7
Largo de transporte	m (feet)	2,50 (8-2")	3,00 (9-10")	3,00 (9-10")
Largo del trabajo	m (feet)	2,50 (8-2")	3,00 (9-10")	3,00 (9-10")
Profundidad de trabajo max.	cm (inch)	55 (21)	55 (21)	55 (21)
Potencia requerida	HP (Kw)	110-180 (81-132)	130-180 (96-132)	130-180 (96-132)
Peso *	Kg	935	1015	1260
Distribuidores hidraulicos del tractor	nr.	min. 1	min. 1	min. 1

ARTIGLIO	U.M.	ARTIGLIO					
		250	300	300	400	400	500
Brazos	nr.	5	5	7	7	9	11
Largo de transporte	m (feet)	2,50 (8-2")	3,00 (9-10")	3,00 (9-10")	4,00 (13-1")	4,00 (13-1")	5,00 (16-5")
Largo del trabajo	m (feet)	2,50 (8-2")	3,00 (9-10")	3,00 (9-10")	4,00 (13-1")	4,00 (13-1")	5,00 (16-5")
Profundidad de trabajo max.	cm (inch)	65 (25,6)	65 (25,6)	65 (25,6)	65 (25,6)	65 (25,6)	65 (25,6)
Potencia requerida	HP (Kw)	150-250 (110-184)	180-280 (132-206)	180-280 (132-206)	250-350 (184-257)	250-350 (184-257)	320-450 (235-331)
Peso *	Kg	1140	1300	1560	1680	1960	2400
Distribuidores hidraulicos del tractor	nr.	min. 1	min. 1	min. 1	min. 1	min. 1	min. 1

* sin rodillo

Los datos técnicos y los modelos no se entienden vinculantes. Nos reservamos, por lo tanto, el derecho de modificarlos sin estar obligados a dar previo aviso.

1.4 IDENTIFICACIÓN

Cada equipo está provisto de una tarjeta de identificación, en la que se encuentran:

- 1) Marca del fabricante, Nombre, razon social y direccion del Fabricante;
- 2) Tipo;
- 3) Masa del equipo;
- 4) Masa del equipo con todos los accesorios opcionales;
- 5) Matricula de la maquina;
- 6) Año de fabricacion;
- 7) Marca del CE.

Se recomienda anotar los propios datos en ficha que abajo se muestra con la fecha de compra (8) y el nombre del concesionario (9).

Estos datos tendrán que mencionarse para cualquier necesidad de asistencia o repuestos.



CUIDADO

No retire, altere ni deje ilegible la marca "CE" de la maquina.



CUIDADO

Haga referencia a los datos contenidos en la marca "CE" de la maquina al comunicarse con el fabricante (por ejemplo: solicitud de piezas de repuesto, etc).



CUIDADO

En el momento de demolicion de la maquina, habra que destruir la marca "CE".

1.4.1 CONSERVACION DEL MANUAL

El manual debe mantenerse integro durante toda la vida util de la maquina y hasta su demolicion (vease el capitulo 5 DEMOLICION Y ELIMINACION).

En caso de cesion, venta, alquiler, concesion en uso o arrendamiento del equipo, el presente manual debera acompanar el mismo.

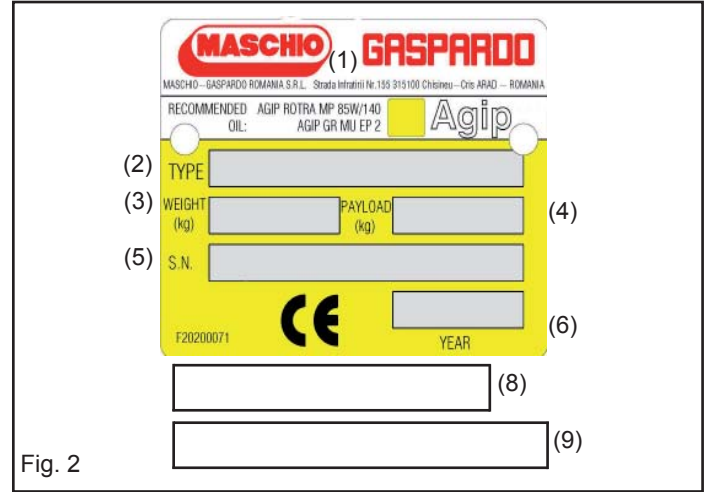


Fig. 2

1.5 MANIPULACIÓN

En caso de manipulaci3n de la m3quina, se precisa elevar la misma enganch3ndola a los ganchos al efecto mediante aparejo o grúa id3neos con suficiente capacidad. Dada su peligrosidad, dicha operaci3n debe ser efectuada por personal preparado y experto. El peso de la m3quina est3 indicado en la plaqueta de identificaci3n (5 Fig. 1).

Los puntos de enganche se identifican mediante el s3mbolo gr3fico «gancho» (6 Fig. 2).



CUIDADO

La operaci3n de desplazamiento del equipo debe ser realizada por un solo operador.



CUIDADO

El operador debe cerciorarse de que no haya terceras personas cerca de la zona de desplazamiento.



CUIDADO

Si la m3quina se levanta con un aparejo u otro dispositivo similar, est3 prohibido detenerse bajo la carga suspendida.



CUIDADO

Levante el equipo mintiendo el mismo a la menor altura posible con respecto al suelo.



CUIDADO

Para levantar el equipo, utilice solamente los puntos de enganche indicados en este manual.



CUIDADO

Es obligatorio utilizar mono de trabajo, calzado de protecci3n y guantes de seguridad.

1.6 DISEÑO GENERAL (Fig. 1)

- 1) Kit "III" cat. ISO (opcional: Quick Hitch + K700) - ARTIGLIO, ATTILA;
- 2) Kit "II" cat. ISO (opcional: III" cat. ISO) - PINOCCHIO;
- 3) Diente reversibles;
- 4) Puntal de sostén;
- 5) Doble rodillo trasero;

- 6) Placa de identificación;
- 7) Regulación hidráulica de la profundidad de trabajo de los rodillos traseros - ARTIGLIO, ATTILA;
- 8) Regulación mecánica de la profundidad de trabajo de los rodillos traseros - ATTILA, PINOCCHIO;
- 9) Discos trasero - ARTIGLIO, ATTILA.

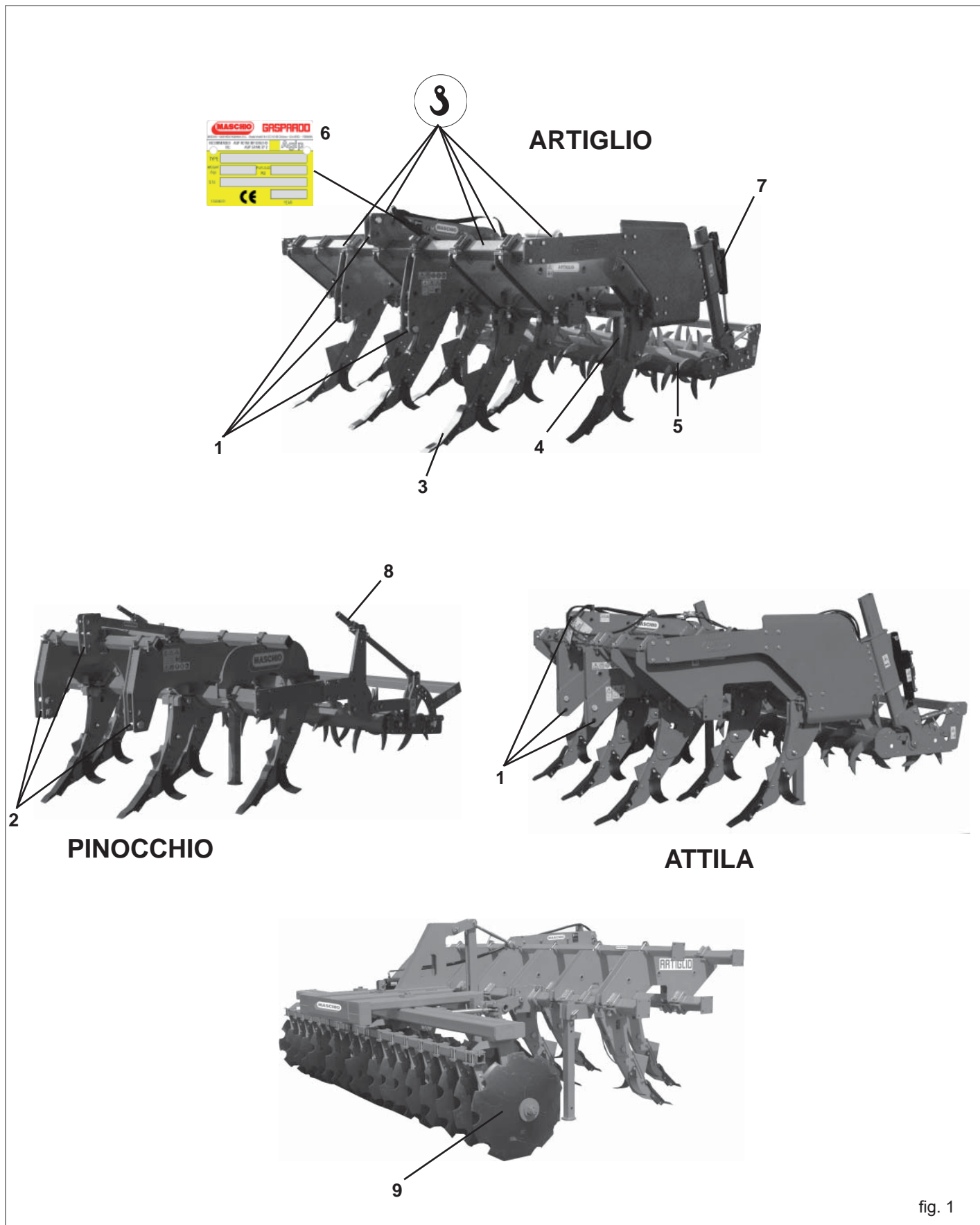


fig. 1

1.7 SEÑALES DE SEGURIDAD Y DE IDENTIFICACION

Las señales descritas están colocadas en la máquina (Fig. 2). Mantenerlas limpias y reemplazarlas si se desprenden o se vuelven ilegibles. Leer minuciosamente lo descrito y memorizar su significado.

- 1) Antes de comenzar a operar, leer cuidadosamente el manual de instrucciones.
- 2) Antes de ejecutar cualquier operación mantenimiento, parar la máquina y consultar el manual de instrucciones.
- 3) Peligro de corte para las piernas. Mantenerse a distancia de seguridad de la máquina.
- 4) Peligro de aplastamiento. Permanecer a la distancia de seguridad de la máquina.
- 5) Peligro de caída. No subir en la máquina.
- 6) Tubos con líquidos a alta presión. En caso de rotura de tubos flexibles prestar atención a los chorros de aceite. Leer el manual de instrucciones.

- 7) Peligro de corte de las manos durante el trabajo y el desplazamiento del equipo.
- 8) Punto de enganche para el alzamiento (la capacidad máxima).
- 9) Punto de engrase.
- 10) Llevar ropa de trabajo adecuada contra accidentes.



CUIDADO

Está prohibido el traslado o la deterioración de las señales de seguridad, de prohibición y de peligro que se encuentran en el mecanismo.



CUIDADO

Está prohibida la aplicación de otras señales o placas que pueden comprometer la seguridad del mecanismo y de las personas.

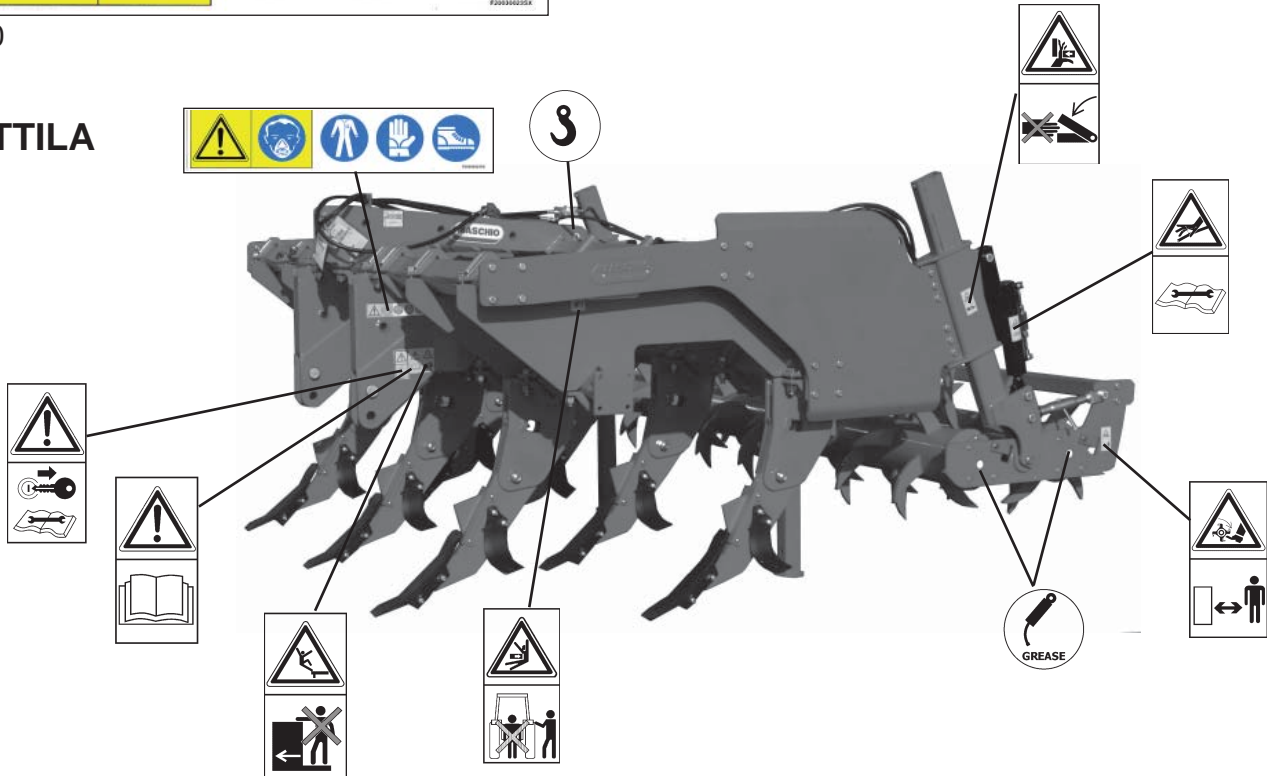


fig. 2



10

ATTILA



PINOCCHIO

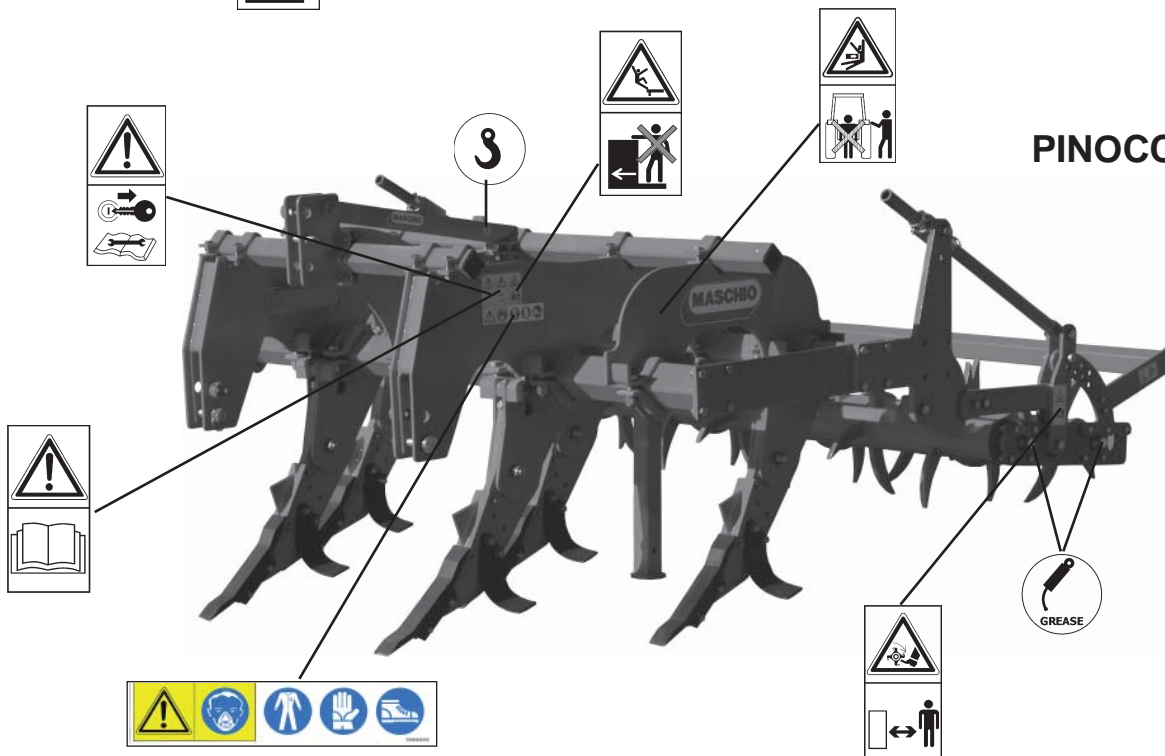


fig. 2

2.0 NORMAS DE SEGURIDAD Y PREVENCIÓN CONTRA LOS ACCIDENTES

Tener cuidado a las señales de peligro que se indican en este opúsculo.



Las señales de peligro son de tres niveles:

PELIGRO: Esta señal advierte que si las operaciones descritas no se ejecutan de manera correcta **causan** graves lesiones, muerte o riesgos a largo plazo para la salud.

CUIDADO: Esta señal advierte que si las operaciones descritas no se ejecutan de manera correcta **pueden causar** graves lesiones, muerte o riesgos a largo plazo para la salud.

CAUTELA: Esta señal advierte que si las operaciones descritas no se ejecutan de manera correcta **pueden causar** daños a la máquina.

Leer con sumo cuidado todas las instrucciones antes de utilizar la máquina, en caso de dudas dirigirse directamente a los técnicos de los Concesionarios de la Casa Fabricante. La Casa Fabricante se exime de cualquier responsabilidad debida a la no vigilancia de las normas de seguridad y prevención contra los accidentes que se describen a continuación.

Normas generales

- 1) Poner atención a los símbolos de peligro indicados en este manual y en la sembradora.
- 2) Las etiquetas con las instrucciones, aplicadas a la máquina, proporcionan, en forma concisa, los consejos adecuados para evitar los accidentes.
- 3) Respetar escrupulosamente, siguiendo todas las instrucciones indicadas, las disposiciones de seguridad y prevención contra accidentes.
- 4) Evitar absolutamente tocar las partes en movimiento.
- 5) Cualquier intervención o regulación sobre el equipo tendrán que efectuarse siempre con el motor apagado y el tractor bloqueado.
- 6) Se prohíbe absolutamente el transporte de personas o animales en el equipo.
- 7) Es absolutamente prohibido conducir o hacer conducir el tractor, con el equipo aplicado, por personal que no tenga licencia de conducir, que sea inexperto o que no se encuentre en buenas condiciones de salud.
- 8) Antes de poner en marcha el tractor y el equipo mismo, controlar la perfecta integridad de todos los dispositivos de seguridad para el transporte y el uso.
- 9) Antes de poner en marcha el equipo, verificar que alrededor de la máquina no se encuentren personas, sobre todo niños, o animales domésticos. Cerciorarse también que la visibilidad sea óptima.
- 10) Utilizar indumentarios que sean apropiados al tipo de trabajo. Evitar absolutamente los indumentarios holgados o con partes que de alguna manera puedan engancharse en partes giratorias o en órganos en movimiento.
- 11) Antes de comenzar a trabajar, habrá que aprender a conocer y a utilizar los dispositivos de mando y sus respectivas funciones.
- 12) Comenzar a trabajar con el equipo únicamente si todos los dispositivos de protección están intactos, instalados y en posición de seguridad.
- 13) Es absolutamente prohibido aparcarse en el área de acción de la máquina, en donde se encuentren partes en movimiento.
- 14) Antes de dejar el tractor, bajar el equipo enganchado al grupo elevador, parar el motor, activar el freno de mano y sacar la llave de encendido del tablero de mandos, cerciorarse de que nadie pueda acercarse a las substancias químicas.
- 15) No abandonar nunca el puesto de conducción mientras el tractor se encuentra en marcha.

16) Antes de poner en marcha el equipo, controlar que las patas de soporte, que se encuentran debajo de la sembradora, hayan sido sacadas; controlar que la sembradora haya sido montada y ajustada de manera correcta; controlar que la máquina esté perfectamente funcionando y que todos los órganos sujetos a desgaste o deterioro funcionen correctamente.

17) Antes de desenganchar los aparejos de la conexión del tercer punto, colocar la palanca de mando del elevador en la posición de bloqueo y bajar los pies de apoyo.

18) Trabaja siempre en condiciones de buena visibilidad.

19) Todas las operaciones tienen que ser efectuadas por personal experto, provisto de guantes protectores, en ambiente limpio y sin polvo.

20) Póngase siempre indumentarios de protección para el cuerpo, sin partes voladizas que podrían engancharse en componentes en movimiento; no use relojes, anillos, collares, etc. puesto que podrían ser muy peligrosos. Recójase los cabellos largos con gorros o similares.

A continuación se indican las señales correspondientes a los Equipos de protección individual a utilizar o tener a disposición si fueran necesarios:



Conexión al tractor

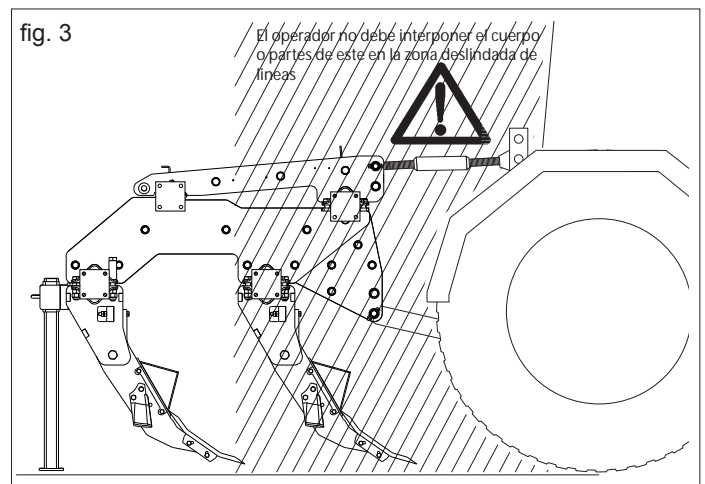
Antes de realizar la operación de enganche del equipo a la máquina automotriz, el operador siempre debe accionar el freno de estacionamiento y desactivar la marcha del tractor.

Si el sistema de enganche de la máquina automotriz es de tipo hidráulico y la operación es realizada por dos operadores, la conexión del tercer punto del equipo puede presentar peligros.

La operación de enganche debe ser realizada por un solo operador siguiendo el procedimiento descrito a continuación:

- desactive la marcha y bloquee el tractor con el freno de mano;
 - desde la cabina del tractor, ordene la salida completa del vástago del cilindro;
 - bájese del tractor y, desde el suelo, haga que el vástago del cilindro se apoye en el perno del tercer punto del equipo;
 - desde la cabina del tractor, haga entrar lentamente el accionador hidráulico hasta colocar correctamente el gancho en el perno del 3er punto del equipo;
 - bájese y bloquee el gancho con la palanca correspondiente.
- Consulte las instrucciones del tractor para el uso de los mandos hidráulicos.

- 1) Enganchar el equipo, como previsto, a un tractor cuya potencia y configuración sean las adecuadas, utilizando el respectivo dispositivo (elevador) conforme a las normas.



- 2) La categoría de los pernos de enganche del equipo tiene que corresponder a la del gancho del elevador.
- 3) Tener mucho cuidado cuando se trabaja en la zona de los brazos de levantamiento, puesto que es un área muy peligrosa.
- 4) Tener mucho cuidado durante la fase de enganche y desenganche del equipo.
- 5) Es absolutamente prohibido colocarse entre el tractor y el gancho para mover el mando de elevación, desde el exterior. (Fig. 3).

Circulación por carretera

- 1) Para la circulación por carretera, será necesario atenerse a las normas del código de circulación en vigor en el país correspondiente.
- 2) Los eventuales accesorios para el transporte tienen que estar provistos de señalizaciones y protecciones adecuadas.
- 3) Es muy importante tener en cuenta que la estabilidad de ruta y la capacidad de dirección y frenado pueden sufrir modificaciones, enormes, debido a la presencia de un equipo que viene transportado o remolcado.
- 4) En las curvas, tener mucho cuidado con: la fuerza centrífuga ejercitada en una posición distinta, del centro de gravedad, con y sin herramienta portante, mayor atención también en carreteras o terrenos con pendientes.
- 5) Para la fase de transporte, regular y sujetar las cadenas de los brazos laterales de levantamiento del tractor; controlar que las tapas de los depósitos de las semillas y del abono se encuentren bien cerradas; colocar la palanca del mando del elevador hidráulico en la posición de bloqueo.
- 6) Durante los desplazamientos por carreteras todos los tanques deben encontrarse vacíos.
- 7) Los desplazamientos fuera de la zona de trabajo tienen que efectuarse con el equipo en posición de transporte.
- 8) La Empresa Fabricante suministra, sobre pedido, soportes y tarjetas para señalar el espacio de obstrucción.
- 9) Si las dimensiones de los aparatos cargados o semi- cargados no permiten la visibilidad de los dispositivos de indicación e iluminación de la motriz, dichos dispositivos deberán ser instalados adecuadamente sobre los aparatos en sí, ateniéndose a las normas del código del tránsito vigente en el País. Asegurarse, mientras viene utilizado, que la instalación de las luces se encuentre perfectamente en función. Se recuerda, además que la correcta secuencia de las indicaciones de los faros prevé (Fig. 4):

- A- indicador de dirección
- B- luz de posición roja
- C- luz de stop

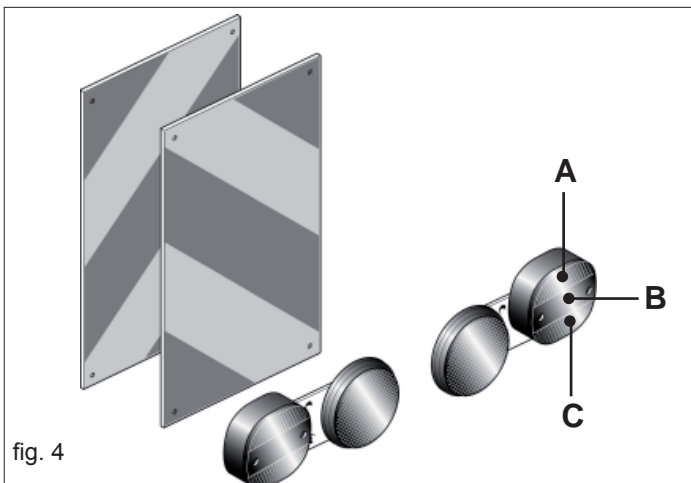


fig. 4






Mantenimiento en seguridad

- 1) No proceda con los trabajos de mantenimiento ni de limpieza sin haber detenido el motor, accionado el freno de estacionamiento y bloqueado el tractor con una piedra colocada abajo de las ruedas.
- 2) Verificar periódicamente el torque y la hermeticidad de los tornillos y de las tuercas, si fuera necesario apretarlos nuevamente. Para esta operación utilizar una llave dinamométrica respetando el valor de 53 Nm para tornillos M10 clase resistencia 8.8 y 150 Nm para tornillos M14 clase resistencia 8.8. (Tabla 1).
- 3) En los trabajos de montaje, mantenimiento, limpieza, ensamblaje, etc. con el equipo levantado utilice soportes adecuados por motivos de seguridad.
NOTA: La limpieza debe realizarse con la máquina apoyada al suelo y posiblemente desde afuera.
- 4) Las partes de repuesto tienen que corresponder a las exigencias establecidas por el fabricante. **Utilizar sólo repuestos originales.**

Tabla 1

d x passo (mm)	Sezione resistente Sr (mm ²)	4,8		5,8		8,8		10,9		12,9	
		Precarico F kN	Momento M N-m	Precarico F kN	Momento M N-m	Precarico F kN	Momento M N-m	Precarico F kN	Momento M N-m	Precarico F kN	Momento M N-m
3 x 0,5	5,03	1,2	0,9	1,5	1,1	2,3	1,8	3,4	2,6	4	3
4 x 0,7	8,78	2,1	1,6	2,7	2	4,1	3,1	6	4,5	7	5,3
5 x 0,8	14,2	3,5	3,2	4,4	4	6,7	6,1	9,8	8,9	11,5	10,4
6 x 1	20,1	4,9	5,5	6,1	6,8	9,4	10,4	13,8	15,3	16,1	17,9
7 x 1	28,9	7,3	9,3	9	11,5	13,7	17,2	20,2	25	23,6	30
8 x 1,25	36,6	9,3	13,6	11,5	16,8	17,2	25	25	37	30	44
8 x 1	39,2	9,9	14,5	12,2	18	18,9	27	28	40	32	47
10 x 1,5	58	14,5	26,6	18	33	27	50	40	73	47	86
10 x 1,25	61,2	15,8	28	19,5	35	30	53	43	78	51	91
12 x 1,75	84,3	21,3	46	26	56	40	86	59	127	69	148
12 x 1,25	92,1	23,8	50	29	62	45	95	66	139	77	163
14 x 2	115	29	73	36	90	55	137	80	201	94	235
14 x 1,5	125	32	79	40	98	61	150	90	220	105	257
16 x 2	157	40	113	50	141	76	214	111	314	130	368
16 x 1,5	167	43	121	54	150	82	229	121	336	141	393
18 x 2,5	192	49	157	60	194	95	306	135	435	158	509
18 x 1,5	216	57	178	70	220	110	345	157	491	184	575
20 x 2,5	245	63	222	77	275	122	432	173	615	203	719
20 x 1,5	272	72	248	89	307	140	482	199	687	233	804
22 x 2,5	303	78	305	97	376	152	529	216	843	253	987
22 x 1,5	333	88	337	109	416	172	654	245	932	286	1090
24 x 3	353	90	383	112	474	175	744	250	1060	292	1240
24 x 2	384	101	420	125	519	196	814	280	1160	327	1360

2.1 SINTESIS DE LOS EQUIPOS DE PROTECCION INDIVIDUAL (DPI) A UTILIZAR DURANTE TODAS LAS FASES DE VIDA DE LA MAQUINA

Fase	Mono 	Zapatos 	Guantes 	Gafas 	Mascara 
Transporte	Red	Red	Red	White	White
Movimiento	Red	Red	Red	White	White
Instalacion y montaje	Red	Red	Red	Grey	White
Poner a punto, reglar	Red	Red	Red	Grey	White
Uso comun	Red	Red	Grey	White	Grey
Control	Red	Red	Red	Red	White
Lubricacion	Red	Red	Red	Red	White
Mantenimiento	Red	Red	Red	Grey	White
Limpieza	Grey	Grey	Grey	White	Red
Eliminacion de uso	Red	Red	Red	White	White
Desmontadura	Red	Red	Red	Grey	White
Desguage	Red	Red	Red	White	White
Eliminacion	Red	Red	Red	White	White

Leyenda:

- DPI PREVISTO
- DPI A LA DISPOSICION O PARA EL USO EN CASO DE NECESIDAD
- DPI IMPREVISTO

La siguiente tabla resume los EPI (Equipos de Proteccion Individual) a utilizar durante las distintas fases de vida de la maquina (en cada existe la obligacion de uso y/o la puesta a disposicion del EPI).

Los EPI utilizados deberán contener la marca CE y cumplir con la Directiva 89/686/CEE, acogida en Italia con el D. Leg. 475/92 y modificaciones sucesivas.

La responsabilidad de la identificación y la elección de la tipología y categoría de los EPI.

La siguiente tabla indica las fases de vida de la máquina.

Duracion de vida del utillaje	Descripcion	Ejemplos y notas
Transporte	Preve el traslado del equipo de un lugar a otro mediante la utilizacion de un medio adecuado.	ex.: utilizacion de vehiculo por carretera, por carril, etc.
Movimiento	Preve el traslado del equipo del y al medio utilizado para el transporte por recorridos que no incluyan la circulacion por carretera.	ex.: utilizacion de grua o grua de puente, carretilla elevadora, etc.
Instalacion y montaje	Preve todas las operaciones de montaje que preparan inicialmente el equipo para el ajuste.	ex.:ensamblajes mecanicos, circuitos auxiliares, etc.
Poner a punto, reglar	Preve la regulacion, el ajuste y la calibracion de todos los dispositivos que deban adaptarse a la condicion de funcionamiento normalmente prevista y no puedan fijarse con rigidez durante el montaje.	ex.:regulacion de partes mecanicas, alineaciones correspondientes.
Uso comun	Uso al quale el equipo esta destinado conforme a las indicaciones ofrecidas por el fabricante, o bien que se considera usual con relacion a su diseno, fabricacion y funcion.	
Control	Consiste en el control de las funciones del equipo.	ex.:verificacion correcta del funcionamiento de los dispositivos de seguridad, etc.
Lubricacion	Preve la lubricacion o el engrase de partes moviles, como cojinetes, patinas, arboles, etc.	
Uso	Uso que resulta de un descuido involuntario y no del proposito deliberado de utilizar el equipo de modo incorrecto.	ex.:uso del utillaje sin respetar las especificaciones del manual, la inutilizacion del DPI por los operadores, etc.
Mantenimiento	Consiste en el control periodico de las partes del equipo que estan sujetas a desgaste o sustitucion.	ex.:anclas, pernos, topes, etc.
Limpieza	Consiste en eliminar el polvo y los residuos de labrado que podrian afectar el buen funcionamiento y la utilizacion del equipo, asi como la salud y seguridad del operador.	ex.:freno de estacionamiento acoplado, clave del encendido desacoplado en el cuadro de mandos, utillaje y rollos posteriores apoyados an el suelo.
Eliminacion de uso	Preve el desmontaje del equipo de la maquina automotriz tras el labrado.	
Desmontadura	Consiste en el desmontaje completo o parcial del equipo para permitir el eventual reciclaje o la recogida diferenciada de los componentes segun los modos previstos por las leyes vigentes.	
Desguage	Consiste en la remocion definitiva de todas las partes del equipo para la operacion de desmantelamiento.	
Eliminacion	Operacion que consiste en la eliminacion de los productos/ sustancias contenidos en el equipo.	Dichas partes deben eliminarse respetando estrictamente las disposiciones de la normativa vigente.

3.0 NORMAS DE MANEJO

Para obtener las mejores prestaciones del equipo, seguir minuciosamente lo que se indica a continuación:



CUIDADO

Todas las operaciones siguientes de mantenimiento, regulación y preparación para el trabajo, se tienen que efectuar absolutamente con el tractor apagado y bien parado, la lave desinsertada y la máquina en el suelo.

3.1 ENGANCHE Y DESENGANCHE DE LA MÁQUINA

3.1.1 ENGANCHE DE LA MÁQUINA

La máquina se puede aplicar a cualquier tractor provisto de gancho de tres puntos:

- ARTIGLIO, ATTILA: enganche III categoría ISO (opcional: Quick Hitch + K700);
- PINOCCHIO: enganche II categoría ISO (opcional: III cat. ISO).



PELIGRO

La preparación de la máquina es una etapa muy peligrosa por tanto, ésta debe ser realizada por un solo operador. Tener mucho cuidado de efectuar toda la operación siguiendo las instrucciones.

La posición correcta del tractor/roturador se determina colocando el equipo sobre una superficie horizontal.

- 1) Enganchar las barras del elevador en los pernos predispuestos (1 Fig. 5). Bloquear con el pasador de muelle.
- 2) Conectar el tercer punto superior a través del tensor de regulación (2 Fig. 6) tratar que la sembradora se encuentre en posición perpendicular al terreno.
- 3) Bloquee el movimiento de las barras paralelas del tractor sobre el plano horizontal por medio de los estabilizadores correspondientes, eliminando las oscilaciones laterales del equipo. Controle que los brazos de levantamiento del tractor queden a la misma altura del terreno.



CUIDADO

Respete todas las normas de seguridad descritas en el párrafo 2.0 de este manual y consulte detenidamente la documentación relativa al uso del tractor.

- 4) Con el equipo aplicado al tractor, accione el elevador para levantar la máquina.
- 5) Levante los puntales de sostén, tal como se muestra en la Figura 7 (3).

3.1.2 DESENGANCHE DE LA MÁQUINA

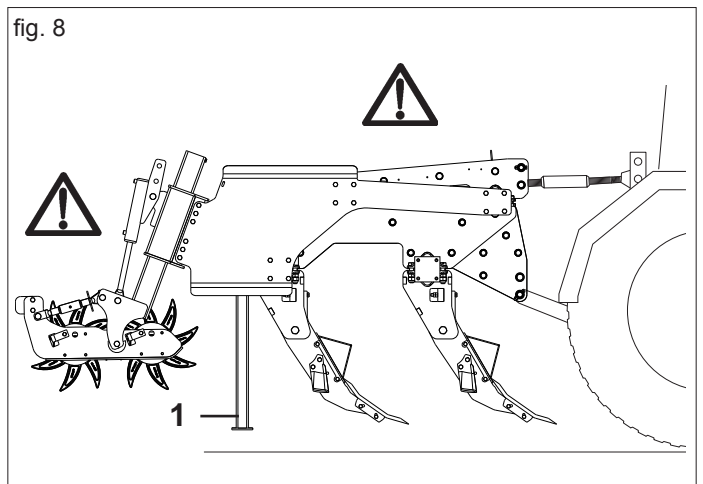
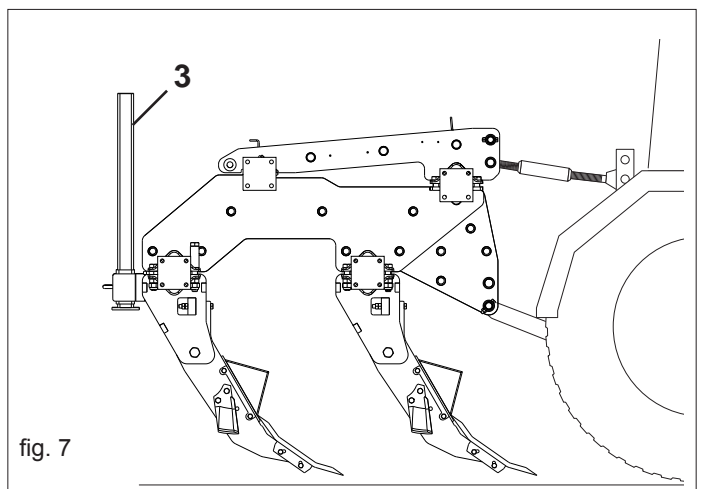
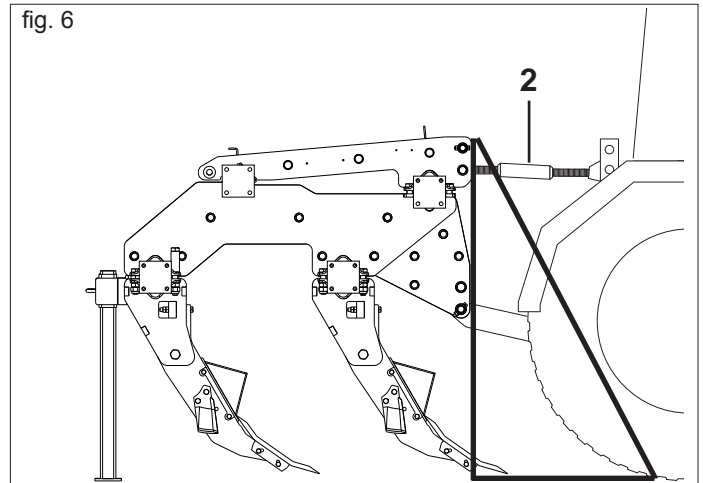
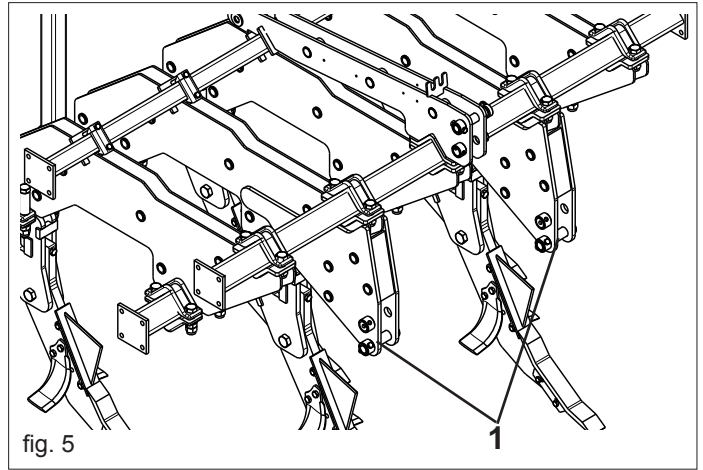


CUIDADO

- El almacenamiento es una etapa muy peligrosa por tanto, ésta debe ser realizada por un solo operador.
- Tener mucho cuidado de efectuar toda la operación siguiendo las instrucciones.
- Es absolutamente prohibido aparcarse en el área de acción de la máquina.
- No se suba ni en la máquina ni en los rodillos posteriores. Efectúe todas las operaciones desde el perímetro externo del equipo.

La operación se debe realizar sobre una superficie horizontal y firme, siguiendo estas indicaciones:

- Bajar los pies de apoyo (1 Fig.8).
- Baje el elevador del tractor.
- Bajen los cilindros posteriores apoyandolos en el suelo.
- Desconectar los tubos hidráulicos de los distribuidores del tractor y proteger las conexiones rápidas con los capuchones correspondientes.
- Aflojar y desenganchar el tercer punto, luego el primero y el segundo.



3.2 ESTABILIDAD DEL UTILLAJE DURANTE LA CIRCULACION CAMINERA

Cuando una máquina se acopla a un tractor, convirtiéndose así en parte integrante del mismo para la circulación por la vía pública, la estabilidad del grupo tractor-máquina puede variar causando dificultad durante la conducción o el trabajo (empenaje o derrapaje del tractor). La condición de equilibrio se puede restablecer colocando en la parte delantera del tractor una cantidad suficiente de contrapesos para distribuir equitativamente los pesos sobre los dos ejes del tractor.

Para trabajar con seguridad es necesario respetar las indicaciones mencionadas en el código de la circulación que prescribe que por lo menos el 20% del peso del tractor solo debe descansar sobre el eje delantero y que el peso sobre los brazos del elevador no debe superar el 30% del peso del mismo tractor. Estas consideraciones están sintetizadas en las siguientes fórmulas:

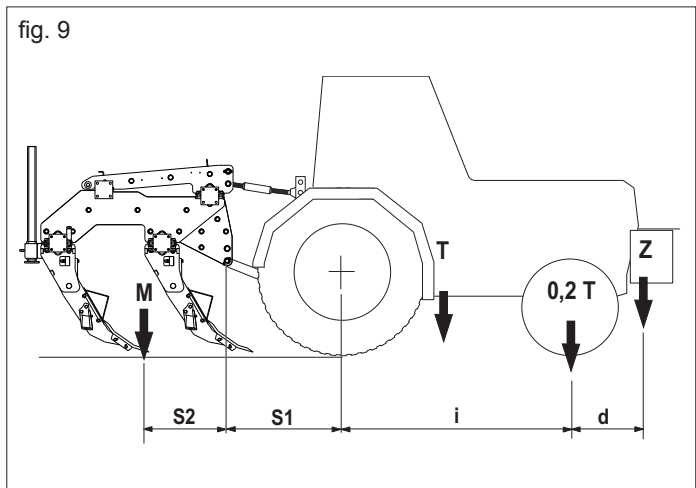
$$Z \geq \frac{((M \times (s1 + s2) - (0,2 \times T \times i))}{(d+i)}$$

Los símbolos tienen el siguiente significado: (para referencia, véase la fig. 9)

- M** (Kg) Peso a plena carga sobre los brazos del elevador (peso + peso de la carga, véase cap. 1.3 Identificación).
- T** (Kg) Peso del tractor.
- Z** (Kg) Peso total del contrapeso.
- i** (m) Batalla del tractor es decir la distancia horizontal entre los eje del tractor.
- d** (m) Distancia horizontal entre el centro de gravedad del contrapeso y el eje delantero del tractor.
- s1** (m) Distancia horizontal entre el punto del accesorio inferior del equipo y el árbol posterior del tractor (equipo apoyado a la tierra).
- s2** (m) Distancia horizontal entre el barycentre del equipo y el punto del accesorio inferior del equipo (equipo apoyado a la tierra):
 - ARTIGLIO- s2=760 mm
 - ATTILA- s2=680 mm
 - PINOCCHIO- s2=680 mm

La cantidad de contrapeso que se debe aplicar según el resultado de la fórmula es la mínima necesaria para la circulación por la vía pública. Si por motivos de prestación del tractor, o para mejorar el equilibrio de la máquina durante el trabajo, fuera necesario aumentar dicho valor, consulte el manual del tractor para verificar los límites.

Si la fórmula para calcular el contrapeso diera resultado negativo, no es necesario aplicar ningún peso adicional. De todas maneras, para garantizar mayor estabilidad durante la marcha, siempre respetando los límites del tractor, se puede aplicar una cantidad congruente de pesos.



3.3 INDICACION DE SIGURIDAD PARA EL TRANSPORTE POR LA VÍA PÚBLICA



CUIDADO

Para la circulación por la vía pública, es necesario atenerse a las normativas del código de circulación vigente en el país de uso.

Dado el peso y las dimensiones del equipo, durante el transporte por la vía pública es necesario reducir la velocidad. Además, es sabido que la mayoría de las averías a las estructuras de las máquinas agrícolas se producen durante el transporte por la vía pública: adecue la velocidad de transporte a las condiciones del pavimento. La velocidad máxima de transporte para la versión semirremolcada es de 25 km/h.

Atención: no circule por la vía pública con los puntales de sostén en posición baja.



CUIDADO

Para el transporte de la sembradora seguir siempre las indicaciones aconsejadas por el Fabricante.

3.4 INDICACION DE SIGURIDAD PARA EL ELMACENAMIENTO



CUIDADO

- El almacenamiento es una etapa muy peligrosa por tanto, ésta debe ser realizada por un solo operador.
- Tener mucho cuidado de efectuar toda la operación siguiendo las instrucciones.
- Es absolutamente prohibido aparcarse en el área de acción de la máquina.
- No se suba ni en la máquina ni en los rodillos posteriores. Efectúe todas las operaciones desde el perímetro externo del equipo.

La operación se debe realizar sobre una superficie horizontal y firme, siguiendo estas indicaciones:

- Bajar los pies de apoyo (1 Fig.8).
- Baje el elevador del tractor.
- Bajen el utillaje apoyandolo en el suelo
- Bajen los cilindros posteriores apoyandolos en el suelo.
- Desconectar los tubos hidráulicos de los distribuidores del tractor y proteger las conexiones rápidas con los capuchones correspondientes.
- Aflojar y desganchar el tercer punto, luego el primero y el segundo.

3.5 TRABAJO



PELIGRO

Esta es una fase muy peligrosa, no se pare en la zona de acción del equipo, y tener mucho cuidado de efectuar toda la operación siguiendo las instrucciones.

3.5.1 BRAZOS

Para proteger la estructura de todo el equipo, cada brazo está dotado de un perno de seguridad (1 Fig. 10) que se rompe ante un esfuerzo en los brazos superior a la carga de rotura del perno, descargando así los esfuerzos del mismo brazo (Fig. 10).

Para no arruinar la estructura del equipo, es importante recordar que está prohibido ejecutar curvas, maniobras o cambios de dirección con los brazos enterrados en el terreno.

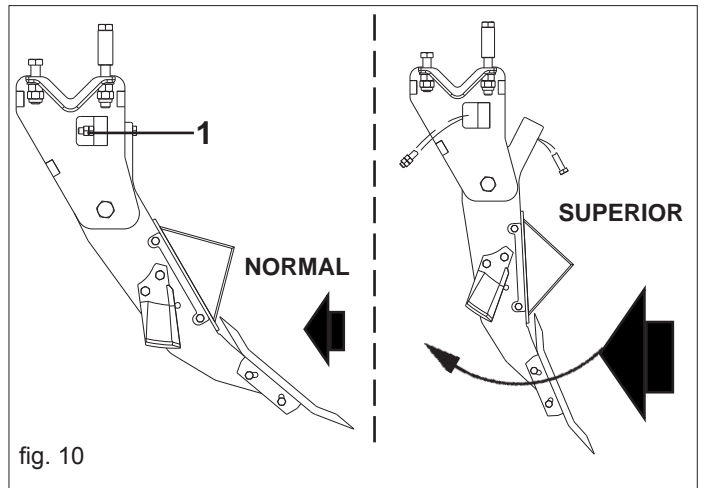


fig. 10

3.5.2 USO DE TRACTORES DOTADOS DE DISPOSITIVO DE ESFUERZO CONTROLADO EN EL ELEVADOR

Empiece a trabajar avanzando con las marchas más lentas, enterrando lentamente los brazos hasta obtener la profundidad de laboreo deseada. De acuerdo con la composición del terreno y con la potencia del tractor, regule la velocidad de laboreo, teniendo en cuenta que cuanto más alta es la velocidad de trabajo, mejor será el resultado y la calidad del laboreo.

3.5.3 USO DE TRACTORES SIN DISPOSITIVO DE ESFUERZO CONTROLADO EN EL ELEVADOR

Si el tractor no tuviera el dispositivo de esfuerzo controlado en el elevador, la profundidad de laboreo puede regularse utilizando un par de rodillos posteriores y rueda de profundidad, suministrados bajo pedido, cual permiten sostener el equipo. Se aconseja alcanzar la profundidad de laboreo gradualmente.

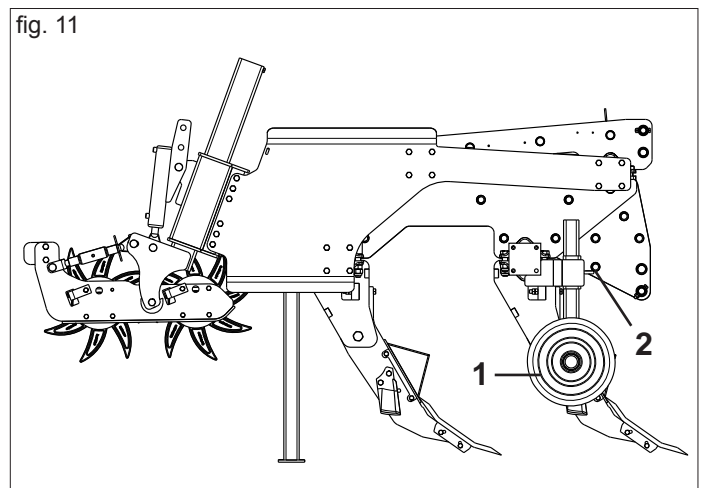


fig. 11

3.5.4 RUEDA DE PROFUNDIDAD (OPCIONALES) (Fig. 11)

A su petición así como opcionalmente puede ser suministrado un par de ruedas de profundidad de metal (1 Figura 11), que sirven para regular la profundidad de trabajo.

La regulación de la rueda se realiza manualmente por medio del traslado del perno (2 Figura 11) en función de la profundidad de trabajo deseada.

3.5.5 RODILLOS TRASEROS (OPCIONALES)

Bajo pedido puede suministrarse un par de rodillos a aplicar en la parte trasera del equipo, que sirven para sostener la máquina y regular la profundidad de laboreo, garantizando una buena nivelación del terreno y un primer refinamiento de los terrones superficiales.

Regulación hidráulica (ARTIGLIO - ATTILA)

La posición del par de rodillos trasero se regula hidráulicamente por medio de un par de cilindros conectados entre sí (1 Fig. 12) y manualmente desplazando la posición de los cilindros (2).

Además, por medio del tirante de regulación (3 Fig. 12), existe la posibilidad de modificar el ángulo de trabajo entre los rodillos, para cargar o descargar tierra entre los rodillos.

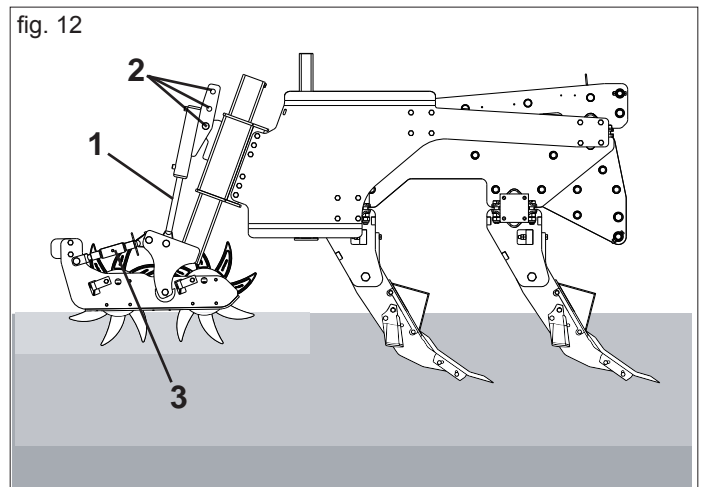


fig. 12

Regulación mecánico (ATTILA - PINOCCHIO)

La profundidad de trabajo se regula desplazando manualmente los viti de paro largo que extraen rodamientos posteriores (4, Fig. 13). para está cargado o descargar tierra entre los rodamientos, modificar el ángulo de funcionamiento del mismos cambiando la posición de las espinas de yo bloquea (5, Fig. 13). Cada posición de la espina de bloqueo varío el ángulo de funcionamiento de 5 grados.

La distancia entre rodillos (cilindros) puede ser modificada cambiando la posición del rodillo posterior (6 Figura 13).

Todas las operaciones de regulación de los rollos posteriores deben efectuarse con rollos apoyados en el suelo, para prevenir la aplastación o la perforación de los miembros inferiores del operador.

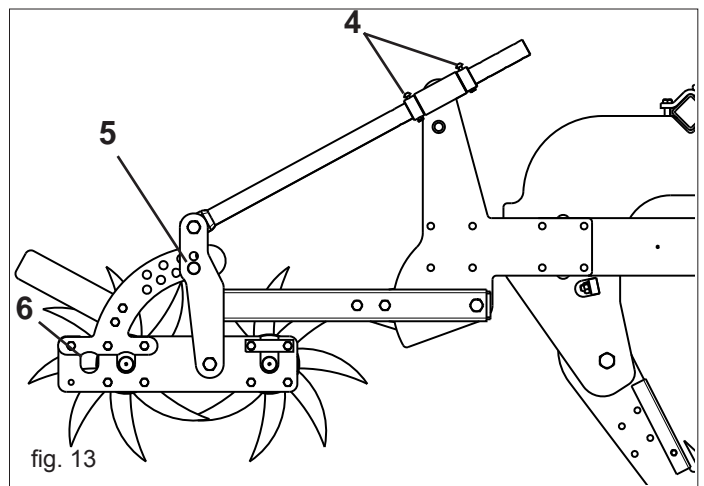


fig. 13



CUIDADO

La desmontadura de los ejes de fijación de los elementos móviles puede causar la caída de los rollos posteriores, con el riesgo de la aplastación o la perforación de los miembros inferiores del operador.

3.5.6. BASTIDOR CON BATERÍA DE DISCOS (OPCIONALES)

La profundidad de trabajo del soporte de discos se ajusta por medio del cilindro hidráulico (1 Fig. 14). Un reglaje (ajuste) ulterior puede ser realizado también mecánicamente por medio de los hoyos (orificios) de ajuste (3 Figura 14). Para regular el ángulo de ataque de los discos se utiliza la brida de conexión (4 Figura 14) y por regular la posición de trabajo de la batería en un ángulo determinado se utiliza la brida de conexión (2 Figura 14). Las operaciones de regulación se realizan con discos bajadas en el suelo y los pies de sostenimiento dejados abajo.

El soporte de discos puede ser montado solamente en las versiones 3m – 5 anclas, 4 m – 7 anclas.

3.5.7 PUNTAS CON ALETAS

Este accesorio permite controlar el subsolado del terreno por medio de una serie de agujeros de regulación (Fig. 15).

Las puntas se aplican directamente en el brazo en su agujero particular.

3.5.8 SOLAPAS DE RETENCIÓN (OPCIONALES)

Este accesorio se aplica en el costado del equipo y permite retener los terrones en el interior de la zona de trabajo, impidiendo que pasen a la parte labrada o a labrar. Antes de circular por la vía pública, coloque las solapas dentro del perímetro de la máquina, bloqueándolas con los pasadores correspondientes, tal como indicado en la Figura 16.



ATENCIÓN

Peligro de corte de las manos durante el trabajo y el desplazamiento del equipo.

3.6 ANTES DE INICIAR EL TRABAJO

Antes de iniciar el trabajo engrasar todos los puntos señalados con la calcomanía n° 9 (“GREASE”) en la pág. 89 de este catálogo.

3.7 DURANTE EL TRABAJO

Para un trabajo de calidad, respetar las normas siguientes:

- Mantenga el elevador hidráulico en la posición que permita al equipo trabajar paralelamente al terreno.
- Controle de vez en cuando que los tornillos estén bien apretados; apriete las tuercas de las ruedas del vehículo. Para las máquinas nuevas, o bien después de una reparación, apriete todos los tornillos después de las primeras 10 ha.
- Controle la integridad del dispositivo de seguridad de los pernos tensores. Controle las chavetas de seguridad (integridad) y, si fuera necesario, sustitúyalas.
- Controle que los pernos del brazo superior e inferior y que las cadenas con chavetas estén en buenas condiciones.
- Controle las condiciones de los cojinetes y de las juntas: elimine inmediatamente todo aquello que esté enredado (alambres, hilos, residuos de plantas, etc.).
- Controle la integridad de los cojinetes.
- Controle la funcionalidad del dispositivo de bloqueo para el transporte.

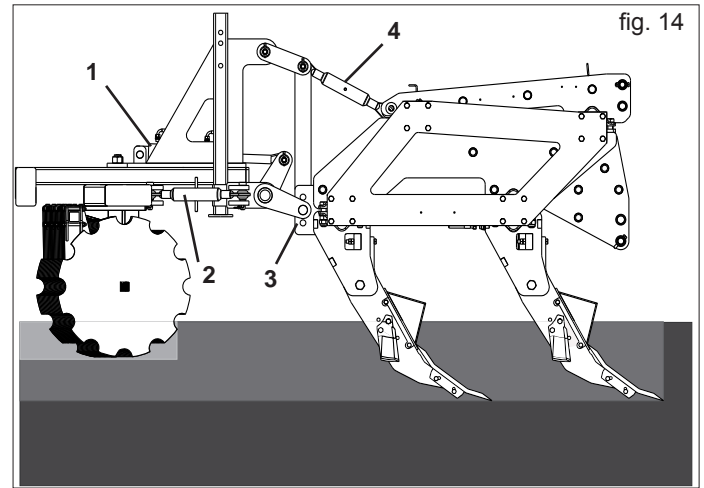


fig. 14

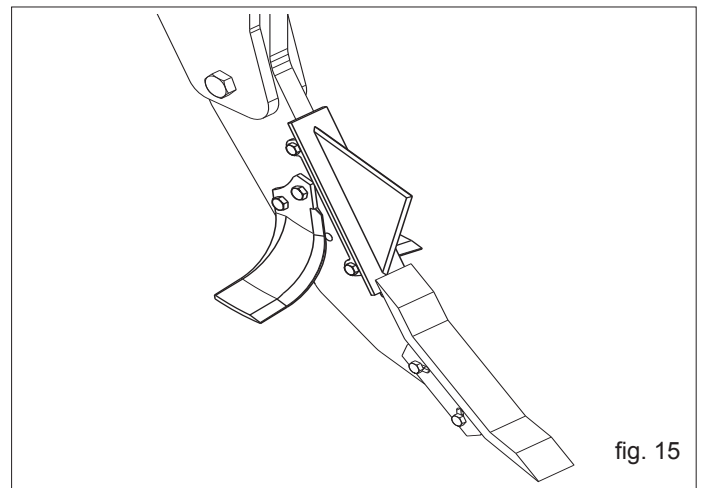


fig. 15

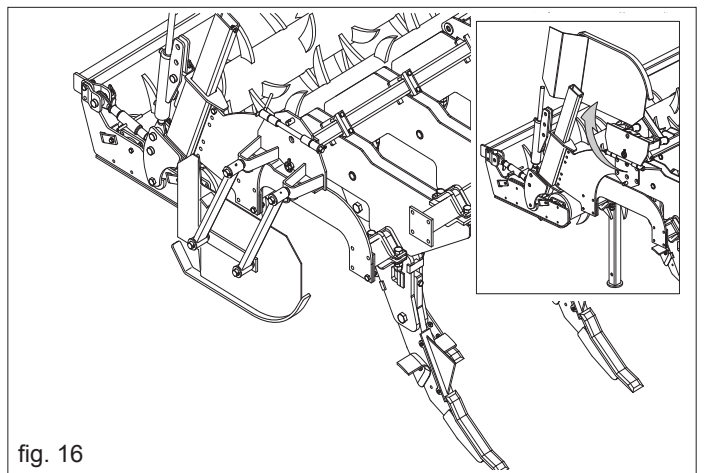


fig. 16

- Controle la hermeticidad de la instalación hidráulica; sustituya de inmediato los tubos defectuosos; use sólo recambios originales.
- Mantenga en buenas condiciones las etiquetas de advertencia aplicadas en la máquina.



CUIDADO

- El uso de pasadores no originales o más resistentes podría provocar averías graves al equipo.
- Evitar que se efectúen curvas con la máquina enterrada y no trabajar en marcha atrás. Elevarla siempre cuando se deberán efectuar cambios de dirección e inversiones de marcha.
- Mantenga una velocidad de trabajo compatible con el tipo de laboreo del terreno para evitar roturas o averías.

3.8 INSTALACIONES HIDRÁULICAS

- 1) Cuando conecte los tubos hidráulicos a la instalación hidráulica del tractor, procure que las instalaciones hidráulicas de la máquina y del tractor no estén bajo presión.
 - 2) En el caso de conexiones funcionales de tipo hidráulico entre el tractor y la máquina, las tomas y enchufes deben estar marcados con colores para evitar emplearlos incorrectamente. Si se los intercambiara podría ser peligroso.
 - 3) La instalación hidráulica está bajo presión alta; utilice instrumentos auxiliares adecuados para buscar puntos de pérdida y así evitar accidentes.
 - 4) Nunca no realizar las pérdidas de la búsqueda con los dedos o las manos. Los líquidos que salen de los agujeros pueden ser casi no visibles.
 - 5) Durante el transporte por la vía pública, desconecte las conexiones hidráulicas entre el tractor y la máquina y fíjelas en el soporte correspondiente.
 - 6) No utilice por ningún motivo aceites vegetales porque podrían arruinar las juntas de los cilindros.
 - 7) Las presiones de servicio de la instalación hidráulica deben estar comprendidas entre 100 bar y 180 bar.
 - 8) No sobrepasar la presión prevista de la instalación oleohidráulica.
 - 9) Controle que los enganches rápidos estén bien conectados, puesto que los componentes de la instalación se podrían romper.
 - 10) La pérdida de aceite a alta presión puede provocar lesiones cutáneas, con el peligro de heridas graves e infecciones. En dicho caso, consulte inmediatamente a un médico. Si el aceite con medios quirúrgicos no se quita rápidamente, puede ocurrir las alergias y/o las infecciones serias. Está terminantemente prohibido instalar componentes hidráulicos en la cabina del tractor. Todos los componentes que forman parte de la instalación, se deben colocar perfectamente para evitar averías durante el uso del equipo.
 - 11) En caso de que de la participación en el sistema hidráulico, descargar la presión hidráulica que lleva a todos los comandos hidráulicos en todas las posiciones algunas veces para haber extinguido después el motor.
 - 12) Para efectuar el mantenimiento del equipo, es necesario llevar equipos de protección individual adecuados DPI*.
- * - Síntesis de los Equipos de Protección Individual (EPI) a utilizar durante todas las fases de vida de la máquina.
- 13) Cuando los tubos hidráulicos no están conectados en el tractor estos tienen que ser colocados en el soporte adecuado (Fig. 17)

4.0 MANTENIMIENTO

A continuación se indican las distintas operaciones de mantenimiento a ejecutarse periódicamente. El menor costo de explotación y una larga duración de la máquina depende, entre otras, de los métodos y la constante vigilancia de tales normas.



CUIDADO

- Los tiempos de intervención mencionados en este opúsculo tienen sólo carácter informativo y se refieren a condiciones normales de manejo; por lo tanto, podrán sufrir variaciones en relación al género de servicio, ambiente más o menos polvoriento, factores estacionales, etc. En caso de condiciones de servicio más pesadas, las intervenciones de mantenimiento lógicamente tendrán que ser mayores.
- Antes de inyectar la grasa en los engrasadores, es preciso limpiar con cuidado los engrasadores mismos para impedir que el lodo, el polvo y cuerpos extraños se mezclen con la grasa, haciendo disminuir o hasta borrar, el efecto de la lubricación.



CUIDADO

- Tener siempre los aceites y las grasas fuera del alcance de los niños.
- Siempre lea con atención las advertencias y precauciones indicadas en los envases y en las fichas de seguridad de los productos.
- Evitar el contacto con la piel.
- Tras su utilización, lavarse de manera esmerada y a fondo.
- Elimine las grasas y aceites usados de acuerdo con las leyes vigentes.



CUIDADO

Para efectuar el mantenimiento del utillaje es necesario que lleven los dispositivos de protección adecuados individuales (calzados de seguridad, mono de trabajo, guantes y anteojos).



CUIDADO

Las intervenciones de mantenimiento deben efectuarse con el utillaje apoyado en el suelo y desconectada del mecanismo que se mueve independientemente, con los dispositivos de soporte acoplados y con los rollos posteriores apoyados en el suelo.



4.0.1 CUANDO LA MAQUINA ESTA NUEVA

- Antes de iniciar el trabajo engrasar todos los puntos señalados con la calcomanía n° 9 ("GREASE") en la pág. 89 de este catálogo.
- Tras las primeras ocho horas de trabajo, controlar que los tornillos estén bien apretados.
- Con la máquina nueva controle los tubos y las conexiones hidráulicas antes de accionar la instalación; después, una vez por año como mínimo, controle que estén en buenas condiciones y que sean seguros.

4.0.2 CADA 20/30 HORAS DE TRABAJO

- Compruebe que todos los bulones estén apretados.
- Controle periódicamente los cilindros hidráulicos y sus racores; si fuera necesario, sustituya las piezas defectuosas.

4.0.3 PUESTA EN REPOSO

Al final de la estación o en caso de que se prevea un largo periodo de reposo, se aconseja:

- 1) Lave el equipo con abundante agua y luego séquelo.
- 2) Controle minuciosamente y eventualmente sustituir las partes dañadas o gastadas.
- 3) Apretar a fondo todos los tornillos y las tuercas Con el acoplamiento de clausura indicado en el párrafo Manutención de seguridad - punto 2 pag 92.
- 4) Engrase todos los puntos marcados por la etiqueta n° 9 ("GREASE") indicada en la pág. 89 de este manual.
- 5) Aplique lubricante a todas las piezas que no estén pintadas.
- 6) Proteger el equipo con una tela.
- 7) En fin, colocarlo en un ambiente seco, estable y fuera del alcance de las personas no encargados.

Si estas operaciones se realizan con cuidado, la ventaja será sólo del usuario, ya que cuando comenzará de nuevo a trabajar encontrará un equipo en perfectas condiciones.

4.1 LIMPIEZA GENERAL

Las operaciones de limpieza deben realizarse periódicamente para garantizar un buen nivel de funcionamiento.

Para efectuar la limpieza del equipo es necesario:

- aparcar el equipo en un lugar adecuado, con las alas abiertas y apoyadas al suelo;
- desconectar el equipo de la máquina automotriz;
- lavar el equipo con un chorro de agua, posiblemente desde afuera;
- eliminar posibles residuos de tierra y arbustos utilizando una escoba o un cepillo;
- secar el equipo.



CUIDADO

Está prohibido realizar las operaciones de limpieza subiéndose al equipo o a los rodillos.

4.2 DESMONTAJE POR MANTENIMIENTO O REPARACION

Durante el desmontaje y sucesivo montaje de los distintos elementos del equipo, cerciórese que todas las partes se ensamblen en orden correcto (si es necesario, marque las partes durante el desmontaje).

Consulte los dibujos y las fotos presentes en este manual.

Antes de efectuar el desmontaje del equipo, se recomienda:

- aparcar el equipo en un local suficientemente grande como para realizar el desmontaje sin impedimentos, con las alas abiertas y apoyadas al suelo;
- desconectar el equipo de la máquina automotriz;
- cercar e indicar adecuadamente la zona de trabajo;
- verificar cuidadosamente el estado físico de las partes desmontadas y sustituir aquellas dañadas.



CUIDADO

Está prohibido detenerse bajo las cargas suspendidas. Está prohibido el acceso a la zona de trabajo por parte de personal sin autorización. Es obligatorio utilizar mono de trabajo, calzado de seguridad, guantes y gafas.

4.3 RIESGOS RESIDUALES



CUIDADO

El riesgo como consecuencia del aceite bajo presión. Utilicen el aceite recomendado por el productor y respeten las indicaciones de la ficha de seguridad del producto.



CUIDADO

Riesgo de incendio. Está prohibido fumar o usar llamas libres cerca de la máquina: éstas pueden provocar el incendio del aceite del circuito hidráulico. Antes de realizar soldaduras por arco o llama para efectuar reparaciones en la máquina, asegúrese que no haya pérdidas de aceite del circuito hidráulico.



CUIDADO

Riesgo de contaminación durante la descarga del aceite del circuito hidráulico. La descarga y recuperación del aceite quemado deben realizarse de conformidad con las disposiciones legislativas del país de utilización de la máquina.



CUIDADO

Riesgo de eyección de chorros de aceite a presión. El operador debe utilizar las gafas de protección, el mono de trabajo, los guantes y el calzado de seguridad para que eventuales chorros de aceite no entre en contacto con los ojos, la cara o partes del cuerpo descubiertas.



CUIDADO

La conexión incorrecta de los tubos hidráulicos del equipo al circuito hidráulico del tractor puede provocar daños en el equipo y constituir un peligro para el operador. Consulte las indicaciones descritas en este manual de instrucciones de uso.



CUIDADO

Riesgo de corte y choque durante la limpieza, la regulación y el mantenimiento de la máquina.
El usuario puede herirse con los elementos operadores (anclas, rodillos con dientes, discos separadores). Utilice los EPI adecuados.



CUIDADO

Riesgo durante el transporte del equipo por carretera.
Se prohíbe el transporte del equipo por carretera de noche, o bien en condiciones de visibilidad escasa, sin los dispositivos de iluminación adecuados, ya podrían causarse accidentes.



CUIDADO

El riesgo de caída de los rollos laterales durante el transporte en la calle. Si estos rollos no están levantados y fijados como es indicado en el párrafo 3.5.6 del manual, estos pueden caer durante el transporte en la calle causando el posible rompimiento del utillaje o el accidente de terceras personas.



CUIDADO

Riesgo de aplastamiento del operador o de terceras personas presentes cerca del equipo durante el transporte y el desplazamiento.
El operador debe cerciorarse de que no haya terceras personas cerca del equipo durante estas fases.



CUIDADO

Pérdida de presión en el circuito hidráulico durante el funcionamiento.
El operador debe realizar los controles y las operaciones de mantenimiento periódico que se indican en este manual, a fin de mantener la eficiencia de todos componentes del equipo.



CUIDADO

Riesgo de aplastamiento del operador durante la fase de enganche del equipo a la máquina automotriz y durante la fase de regulación. La operación de enganche debe ser realizada por un solo operador siguiendo las instrucciones descritas en este documento. No deben realizarse operaciones de regulación con el equipo o las alas levantados del suelo. Todas las operaciones de regulación deben ser realizadas por un solo operador siguiendo las instrucciones descritas en este manual.



CUIDADO

Riesgo de choque contra partes afiladas.
La máquina debe aparcarse de manera tal, que se garantice la distancia de seguridad indicada en el presente manual y en la máquina mediante un pictograma.



CUIDADO

Riesgo de aplastamiento de las extremidades entre los órganos móviles. Los puntos peligrosos de la máquina han sido marcados con pictogramas adecuados indicados en este documento y colocados en el equipo.



CUIDADO

Riesgo de heridas por rodillos con dientes o discos separadores afilados. Cuando se monten en la máquina rodillos con dientes (afinadores) o discos separadores afilados, éstos deben estar dotados de barra de protección.
Aunque dicha barra protege al operador contra caídas directas sobre los dientes u otras partes afiladas, permanece el riesgo de heridas.



CUIDADO

Riesgo de caída o resbalamiento del operador.
Está prohibido apoyarse, subirse o engancharse de los rodillos traseros o cualquier otra parte libre mientras estén levantados del suelo.

4.4 RUIDO AEREO

Le recordamos que es responsabilidad del patrono evaluar los riesgos de conformidad con la legislación vigente en el país de utilización del equipo; en la Unión Europea, la directiva de referencia es la 89/391/CEE y modificaciones e integraciones sucesivas.

En especial, es necesario evaluar los siguientes riesgos específicos:

- exposición a las vibraciones (en la Unión Europea, la directiva de referencia es la 2002/44/CE);
- desplazamiento manual de las cargas 90/269/CEE;
- riesgo químico 98/24/CE.

Pinocchio

Las mediciones del ruido no son necesarias porque, en las condiciones de prueba especificadas por la norma EN 1553 (Anexo D 5.2), la máquina en cuestión no presenta ningún órgano en movimiento y, por tanto, no tiene ninguna fuente sonora.

Attila e Artiglio

La única fuente de ruido es el desplazamiento de las alas laterales por efecto de los accionadores hidráulicos.

Se han realizado mediciones de la presión sonora y el nivel de ruido emitido por la máquina de conformidad con lo indicado en el Anexo D de la EN 1553.

El nivel de presión sonora de emisión temporal medio ponderado A detectado es menor que 70 dB.

5.0 DESGUACE Y ELIMINACIÓN

Trabajos que deben ser llevados a cabo por el cliente.

Antes de desguazar la máquina, se recomienda controlar con atención sus condiciones, evaluando que no haya partes de la estructura que puedan ceder o romperse durante el desguace.

El Cliente deberá trabajar según las normas locales vigentes sobre la protección del medio ambiente.



CUIDADO

Los trabajos de desguace de la máquina tienen que ser efectuados sólo por personal cualificado, usando elementos de protección personal (zapatos de seguridad y guantes) y herramientas y equipos auxiliares.



CUIDADO

Todos los trabajos de desmontaje para el desguace se deben llevar a cabo con la máquina parada y desconectada del tractor.

Antes del desguace de la máquina, se recomienda volver inocuas todas las partes fuentes de peligro, es decir:

- desguazar la estructura por medio de empresas especializadas,
- desmontar el aparato eléctrico ateniéndose a las normas vigentes,
- recuperar y eliminar por separado aceites y grasas, contactando empresas autorizadas, de acuerdo con las normas del país de empleo de la máquina.

En el momento del desguace de la máquina, destruya la marca CE junto con este manual.

En fin, se recuerda que la Empresa Fabricante está siempre a disposición para cualquier necesidad de asistencia y repuestos.

Notes

ENGLISH

EC Declaration of Conformity

We declare under our own responsibility that the machine complies with the safety and health requisites established by European Directive 98/37/CE. For machine adaptation the harmonized standard UNI EN ISO 4254-1:2006 has been used, as well as technical specifications ISO 11684-1995.

DEUTSCH

EG-Konformitätserklärung

Hiermit erklären wir unter unserer Verantwortung, dass die Maschine den Sicherheits- und Gesundheitsanforderungen der Richtlinie 98/37/EWG entspricht. Für die Anpassung der Maschine wurden die harmonisierte Norm UNI EN ISO 4254-1:2006 sowie die technischen Spezifikationen ISO 11684-1995 angewandt.

FRANÇAIS

Déclaration de Conformité CE

Nous déclarons sous notre responsabilité que la machine est conforme aux exigences de sécurité et de santé établies par la Directive Européenne 98/37/CE. Pour l'adaptation de la machine, nous avons utilisé la norme harmonisée UNI EN ISO 4254-1:2006 ainsi que les spécifications techniques ISO 11684-1995.

ITALIANO

Dichiarazione di Conformità CE

Dichiariamo sotto la nostra responsabilità che la macchina è conforme ai requisiti di sicurezza e salute previsti dalla Direttiva Europea 98/37/CE. Per l'adeguamento della macchina è stata utilizzata la norma armonizzata: UNI EN ISO 4254-1:2006 nonché le specifiche tecniche ISO 11684-1995.

ESPAÑOL

Declaración de Conformidad CE

Declaramos bajo nuestra responsabilidad que la máquina respeta los requisitos de seguridad y salud previstos por la Directiva Europea 98/37/CE. Para adecuar la máquina se ha utilizado la norma armonizada: UNI EN ISO 4254-1:2006 así como las especificaciones técnicas ISO 11684-1995.

PORTUGUÊS

Declaração de Conformidade CE

Declaramos sob a nossa responsabilidade que a máquina está em conformidade com os requisitos de segurança e saúde previstos pela Directiva Europeia 98/37/CE. Para a adequação da máquina foi utilizada a norma harmonizada: UNI EN ISO 4254-1:2006 assim como as especificações técnicas ISO 11684-1995.

NEDERLANDS

EG-Conformiteitsverklaring

Wij verklaren onder onze volledige verantwoordelijkheid dat de machine in overeenstemming is met de veiligheids- en gezondheidsvoorschriften volgens de Europese Richtlijn 98/37/EG. Voor de aanpassing van de machine werd de volgende geharmoniseerde norm gebruikt: UNI EN ISO 4254-1:2006 alsmede de technische specificatie ISO 11684-1995.

DANSK

EU-overensstemmelseserklæring

Vi erklærer på eget ansvar, at maskinen opfylder sikkerheds- og sundhedskravene i henhold til EU-direktiv 98/37/EF. Følgende harmoniserede standarder er anvendt ved maskinens tilpasning: UNI EN ISO 4254-1:2006 samt de tekniske specifikationer ISO 11684-1995.

SVENSKA

Försäkran om CE-överensstämmelse

Vi försäkrar på eget ansvar att maskinen överensstämmer med kraven för säkerhet och hälsa enligt EU-direktivet 98/37/CE. För anpassningen av maskinen har följande harmoniserande standard tillämpats: UNI EN ISO 4254-1:2006 samt tekniska specifikationer i ISO 11684-1995.

NORSK

EC overensstemmelseserklæring

Vi erklærer under eget ansvar at maskinen er i overensstemmelse med kravene for sikkerhet og helsevern i følge EU-direktivet 98/37/EC. Ved tilpasning av maskinen har følgende godkjente standarder blitt tatt i bruk: UNI EN ISO 4254-1:2006 samt de tekniske ISO-standarder ISO 11684-1995.

SUOMI

Vakuutus EY yhdenmukaisuudesta

Vakuutamme omalla vastuullamme, että laite täyttää EY-direktiivin 98/37/EY turvallisuuatta ja terveyttä koskevat vaatimukset. Laitteen yhdenmukauttamiseksi on käytetty harmonisoitua standardia: UNI EN ISO 4254-1:2006 sekä teknistä määrittystä ISO 11684-1995.

ΕΔΗΝΙΚΑ

Δήλωση Συμμόρφωσης CE

Δηλώνουμε, αναλαμβάνοντας πλήρως την ευθύνη αυτής της δήλωσης, ότι το μηχάνημα πληροί τις απαιτήσεις ασφάλειας και υγιεινής που προβλέπονται από την Ευρωπαϊκή Οδηγία 98/37/EK. Για την προσαρμογή του μηχανήματος εφαρμόστηκε το εξής Εναρμονισμένο Πρότυπο: UNI EN ISO 4254-1:2006 καθώς και οι τεχνικές προδιαγραφές ISO 11684-1995.

TYPE:

MODEL:

SERIAL NUMBER:

DATE:

ČESKY

Prohlášení o shodě s požadavky EC

Na svou vlastní odpovědnost prohlašujeme, že stroj je ve shodě s bezpečnostními a zdravotními požadavky stanovenými evropskou směrnicí 98/37/CE. Pro přizpůsobení stroje byla použita harmonizovaná norma: UNI EN ISO 4254-1:2006, a také technické specifikace ISO 11684-1995.

LIETUVIŠKAI

EB atitikties deklaracija

Prisiimdami visa atsakomybę, patvirtiname, kad ši mašina atitinka saugos reikalavimus, nustatytus Europos direktyvoje 98/37/CE. Mašinos adaptavimui buvo taikytas harmonizuotas standartas: UNI EN ISO 4254-1:2006, bei techninės specifikacijos ISO 11684-1995.

SLOVENŠČINA

ES Izjava o skladnosti

Na lastno odgovornost izjavljamo, da je stroj v skladu z zahtevami ovarnosti in zdravju, kot so določene z evropsko direktivo 98/37/CE. Zaprilaganje stroja so bili uporabljeni usklajeni standard: UNI EN ISO 4254-1:2006, kakor tudi tehnične specifikacije ISO 11684-1995.

EESTI KEEL

EÜ vastavusdeklaratsioon

Kinnitame oma vastutusele, et masin vastab tervisekaitse- ja ohutusnõuetele, mis on kehtestatud Euroopa direktiiviga 98/37/EÜ. Masinatäienduste kohta on rakendatud nii harmoneeritud standardit: UNI EN ISO 4254-1:2006, kui ka ISO 11684-1995 tehnilisi näitajaid.

ROMÂNĂ

Declarație de conformitate CE

Declarăm pe proprie răspundere că acest utilaj îndeplinește cerințele de siguranță și de sănătate stabilite de Directiva Europeană 98/37/CE. Pentru adaptarea utilajului a fost utilizat standardul armonizat: UNI EN ISO 4254-1:2006, precum și specificațiile tehnice ISO 11684-1995.

БЪЛГАРСКИ ЕЗИК

ЕС Декларация за съответствие

Декларираме и поемаме отговорност за това, че машината отговаря на изискванията за безопасност и здраве, регламентираните от Европейска Директива 98/37/CE. За адаптиране на машината използван хармонизиран стандарт: UNI EN ISO 4254-1:2006, както и технически спецификации ISO 11684-1995.

LATVISKI

EK Atbilstības deklarācija

Mes paziņojam un uzņemamies atbildību par to, ka šis ierīce atbilst Eiropas Direktīva 98/37/CE noteiktajiem drošības un veselības rekvizītiem. Ierīcītiel pielagota atbilstoši standartiem: UNI EN ISO 4254-1:2006, ka arī ISO 11684-1995 standarta tehniskajām specifikācijām.

SLOVENSKY

Vyhlasenie o zhode s ES

Prehlasujeme na našu vlastnú zodpovednosť, že stroj je v súlade s požiadavkami na bezpečnosť a zdravie vytvorenými európskou normou 98/37/ES. Pri prispôsobení stroja sa použila harmonizovaná norma: UNI EN ISO 4254-1:2006, ako aj technické špecifikácie ISO 11684-1995.

MALTI

Dikjarazzjoni tal-Konformità tal-KE

Niddikjaraw taht ir-responsabbiltà personali tagħna li l-magna tikkonforma mar-rekwiżiti tas-saħħa u s-sigurtà stabbiliti mid-Direttiva Ewropea 98/37/KE. Għall-adattament tal-magna, intuza l-istandard armonizzat: UNI EN ISO 4254-1:2006, kif ukoll speċifikazzjonijiet teknici ISO 11684-1995.

POLSKI

Deklaracja zgodności WE

Niniejszym na własną odpowiedzialność oświadczamy, że urządzenie zgodne jest z wymogami dotyczącymi bezpieczeństwa i ochrony zdrowia określonymi przez Dyrektywę Europejską 98/37/WE. W celudostosowania urządzenia wykorzystano normę zharmonizowaną: UNI EN ISO 4254-1:2006, jak również specyfikacje techniczne ISO 11684-1995.

MAGYAR

EK megfeleloségi nyilatkozat

Saját felelősségünkre kijelentjük, hogy a gép megfelel az Európai Tanács (EC) 2003/94/EGK által meghatározott biztonsági és egészségügyi követelményeinek. A gép adaptálásához az: UNI EN ISO 4254-1:2006 harmonizált szabványt használták, valamint az ISO 11684-1995 muszaki követelményeit.

**USATE SEMPRE RICAMBI ORIGINALI
ALWAYS USE ORIGINAL SPARE PARTS
IMMER DIE ORIGINAL-ERSATZTEILE VERWENDEN
EMPLOYEZ TOUJOURS LES PIECES DE RECHANGE ORIGINALES
UTILIZAR SIEMPRE REPUESTOS ORIGINALES
UTILIZAȚI ÎNTOTDEAUNA PIESE DE SCHIMB ORIGINALE**



GASPARDO

DEALER:



GASPARDO

R19502010

MASCHIO SpA
Via Marcello, 73 - I - 35011
Campodarsego (PD) Italy
Tel. +39 049 9289810
Fax +39 049 9289900
e-mail: maschio@maschio.com
<http://www.maschio.com>

GASPARDO Seminatrici SpA
Via Mussons, 7 - I - 33075
Morsano al Tagliamento (PN) Italy
Tel. +39 0434 695410
Fax +39 0434 695425
e-mail: gaspardo@gaspardo.it
<http://www.gaspardo.it>

MASCHIO GASPARDO ROMANIA SRL
Strada Înfrățirii, Nr. 155
315100 Chișineu - Criș
Tel. +40 257 30 70 30
Fax +40 257 30 70 40
e-mail: info@maschio.com
<http://www.maschio.com>

ООО МАСКИО-ГАСПАРДО РУССИЯ
404126, Россия, Волгоградская область,
г.Волжский, ул.Пушкина, 117 *б*.
Тел.: +78443525065
факс: +78443525064
e-mail: info@maschio.ru
<http://www.maschionet.com>

MASCHIO DEUTSCHLAND GMBH
Äußere Nürnberger Straße 5
D - 91177 Thalmässing
Deutschland
Tel. +49 (0) 9173 79000
Fax +49 (0) 9173 790079

MASCHIO FRANCE Sarl
1, Rue de Mérignan ZA
F - 45240 La Ferte St. Aubin
France
Tel. +33 (0) 2.38.64.12.12
Fax +33 (0) 2.38.64.66.79

MASCHIO IBERICA S.L.
Calle Cabernet, 10
Poligono Industrial Clot de Moja
Olerdola - 08734 Barcelona
Tel. +34 93.81.99.058
Fax +34 93.81.99.059

MASCHIO USA
432 2ND Street
Rock Island, IL 61201 USA
Ph. +1 309 794-2310
Fax +1 309 788-1610

MASCHIO MIDDLE EAST S.L
GASPARDO-MASCHIO TURCHIA
MASCHIO-GASPARDO CANADA Inc