

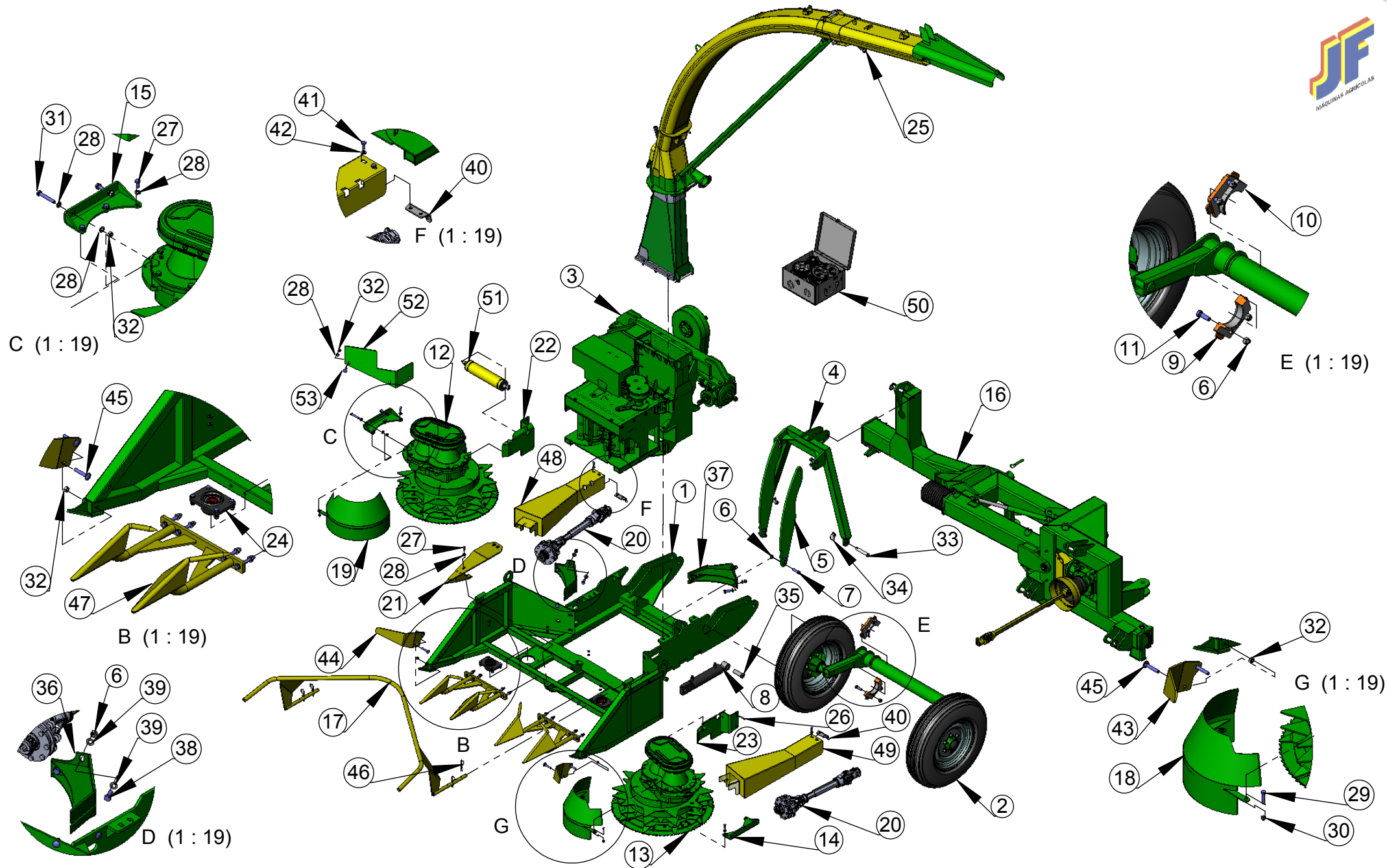
Catálogo de Peças

JF 1600 AT



Colhedora de Forragem em Área Total





Código de Insumo:

Descrição do Produto:

Rev.: Pag.:

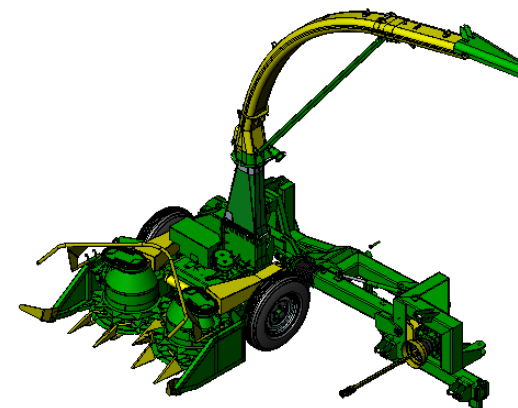
01.126350

Colhedora de Forragem de Precisão JF1600 AT

01

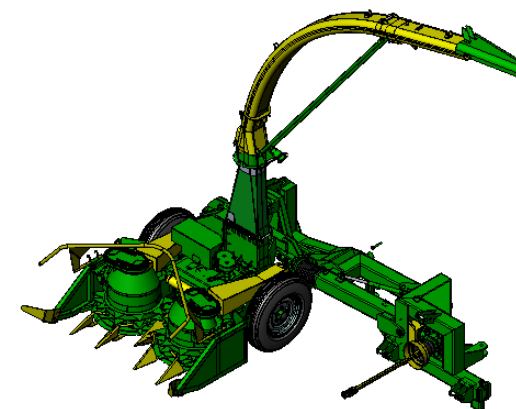
01

Item	Qtde.	Código	Descrição do Produto
1	1	02.126065	Chassi Soldado JF 1600 AT
2	1	02.126245	Rodado Completo JF 1600 AT
3	1	02.126415	Montagem da Carcaça e Plataforma JF1600 AT
4	1	02.126265	Suporte do 3º Ponto JF 1600 AT
5	2	02.126258	Haste do Suporte 3º Ponto JF 1600 AT
6	22	05.000629	Porca Sext. c/ Trava de Nylon M16 MA 2.0 ZB
7	8	05.000611	Parafuso Sextavado M16 x 60 MA 2,00 CL 8.8 RI ZB
8	1	05.002708	Cilindro Hidraulico 2.1/2" x 1.5/8" x 180mm
9	2	03.126259	Guia Superior do Rodado
10	2	03.126426	Guia Inferior do Rodado
11	8	05.000170	Parafuso Sextavado M16 x 50 MA 2,00 CL 8.8 ZB
12	1	02.126110	Tambor Direito Completo
13	1	02.126115	Tambor Esquerdo Completo
14	1	02.126230	Suporte Esquerdo da Caixa Soldado JF 1600 AT
15	1	02.126235	Suporte Direito da Caixa Soldado JF 1600 AT
16	1	02.126336	Braço de Arrasto JF AT-1600 Completo
17	1	02.126175	Tombador Central Soldado JF 1600 AT
18	1	02.126700	Proteção do Tambor Esquerdo JF 1600 AT
19	1	02.126705	Proteção do Tambor Direito JF 1600 AT
20	2	05.003067	Cardan 60/ 98 1.3/8 Z 6X 1.3/8 Z 6X 510-Embr S006
21	1	02.126580	Esqui Desviador Central
22	1	02.126320	Desviador Direito Soldado JF 1600 AT
23	1	02.126310	Desviador Esquerdo Soldado JF 1600 AT
24	2	02.126425	Mancal Inferior JF 1600 AT
25	1	02.126100	Bica de Saida Completa Hidráulica JF 1600 AT
26	2	05.000310	Parafuso Sextavado 9,53 x 25,4 (3/8" x 1") 16UNC G2 ZB
27	9	05.001065	Parafuso Sextavado M12 x 25 MA 1,75 CL 8.8 ZB
28	20	05.000521	Arruela Lisa M12 DIN125 ZB
29	4	05.000764	Parafuso Sextavado M10 x 50 MA 1,50 CL 5.8 ZB
30	4	05.000581	Porca Sext. C/ Trava de Nylon M10 MA 1,50 ZB



TENDO DÚVIDAS NÃO ADIVINHE, PERGUNTE.

Item	Qtde.	Código	Descrição do Produto
31	5	05.002553	Parafuso Sextavado M12 x 80 MA 1,75 CL 8.8 ZB
32	11	05.000705	Porca Sext. C/ Trava de Nylon M12 MA 1,75 ZB
33	2	05.045012	Pino do Engate 3º Ponto
34	2	05.001813	Pino Trava de Argola Universal 7/16" Ref.810-285
35	1	02.126307	Pino do Cilindro JF 1600 AT
36	1	02.126030	Direcionador Direito
37	1	02.126035	Direcionador Esquerdo
38	6	05.000169	Parafuso Sextavado M16 x 40 MA 2,00 CL 8.8 RI ZB
39	12	05.000524	Arruela Lisa M16 DIN125 ZB
40	2	02.126485	Suporte Soldado da Proteção
41	6	05.000161	Parafuso Sextavado M10 X 25 MA 1,50 CL 8.8 ZB
42	14	05.000520	Arruela Lisa M10 DIN125 ZB
43	1	02.126517	Defletor Esquerdo JF 1600 AT
44	1	02.126518	Defletor Direito JF 1600 AT
45	4	05.002897	Parafuso Frances M12 x 70 MA 1,75 CL 8.8 ZB RP
46	4	05.000538	Pino de trava 5 x 105 ISO 7072
47	1	02.126405	Kit Direcionador Completo JF1600 AT
48	1	02.126495	Capa Direita Soldada do Cardan com Embreagem JF1600 AT
49	1	02.126490	Capa Esquerda Soldada do Cardan com Embreagem JF1600 AT
50	1	02.126500	Caixa de Engrenagem dos Tambores AT-1600
51	1	02.126615	Rolo com Suporte 1600-AT
52	1	02.126606	Pára-lama JF1600 AT
53	3	05.001118	Parafuso Francês M12 x 35 MA 1,75 CL 8.8 ZB



Código de Insumo:

Descrição do Produto:

01.126350

Colhedora de Forragem de Precisão JF1600 AT

Rev.:

Pag.:

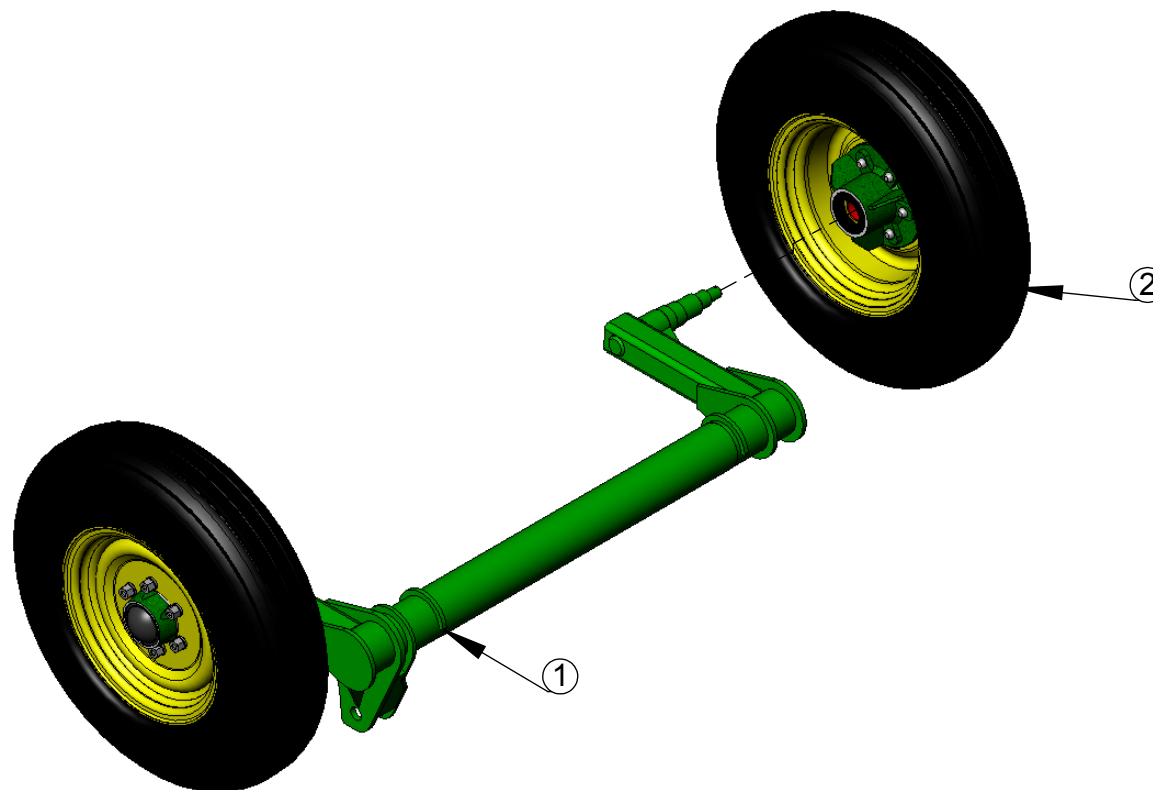
01

03

TENDO DÚVIDAS NÃO ADIVINHE, PERGUNTE.



Item	Qtde	Código	Descrição do Produto
1	1	02.126240	Rodado Soldado JF 1600 AT
2	2	02.107042	Roda CPL JF Double C240



Código de Insumo:

Descrição do Produto:

02.126245

Rodado Completo JF 1600 AT

Rev.:

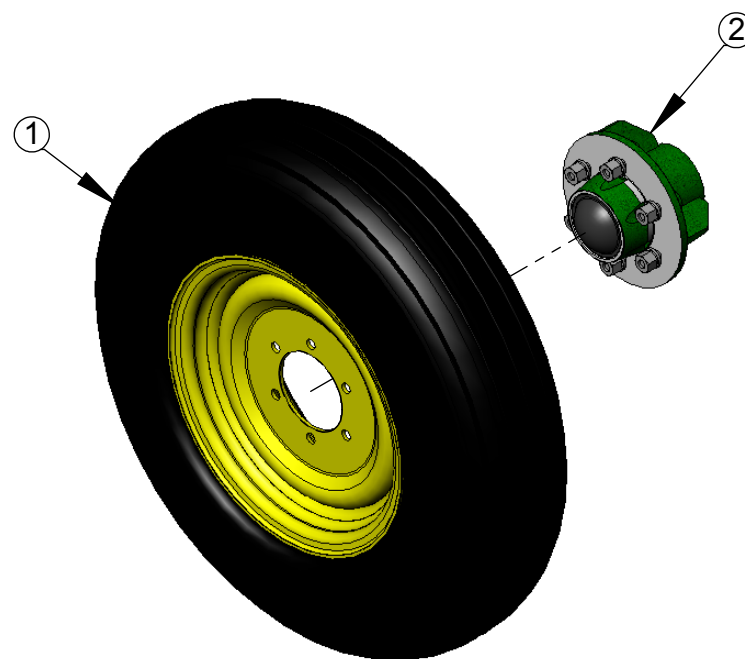
Pag.:

00

04

TENDO DÚVIDAS NÃO ADIVINHE, PERGUNTE.

Item	Qtde	Código	Descrição do Produto
1	1	02.094071	Roda Montada (Pneu Implemento 750 /16-10 lonas)
2	1	02.025114	Cubo c/ Calota Plástica Completo



Código de Insumo:

Descrição do Produto:

02.107042

Roda CPL JF Double C240

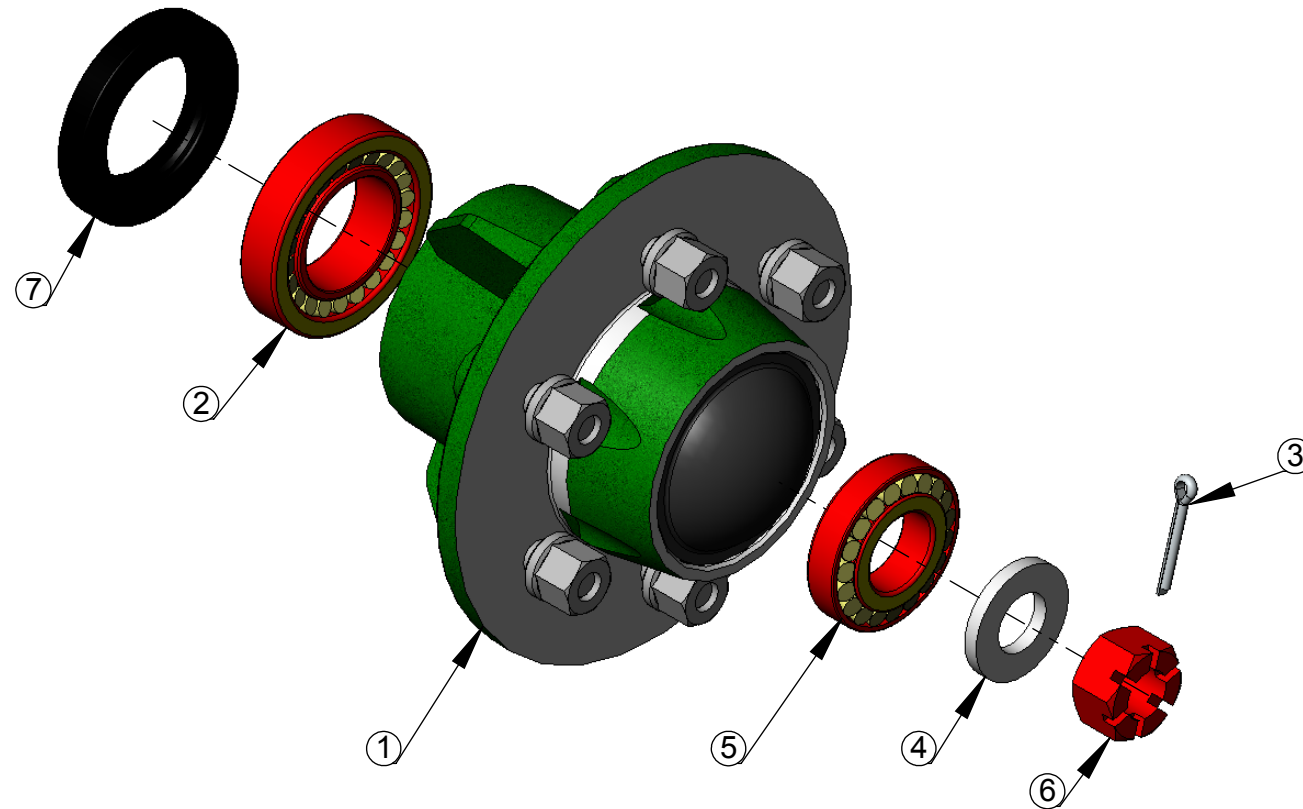
Rev.:

Pag.:

00

05

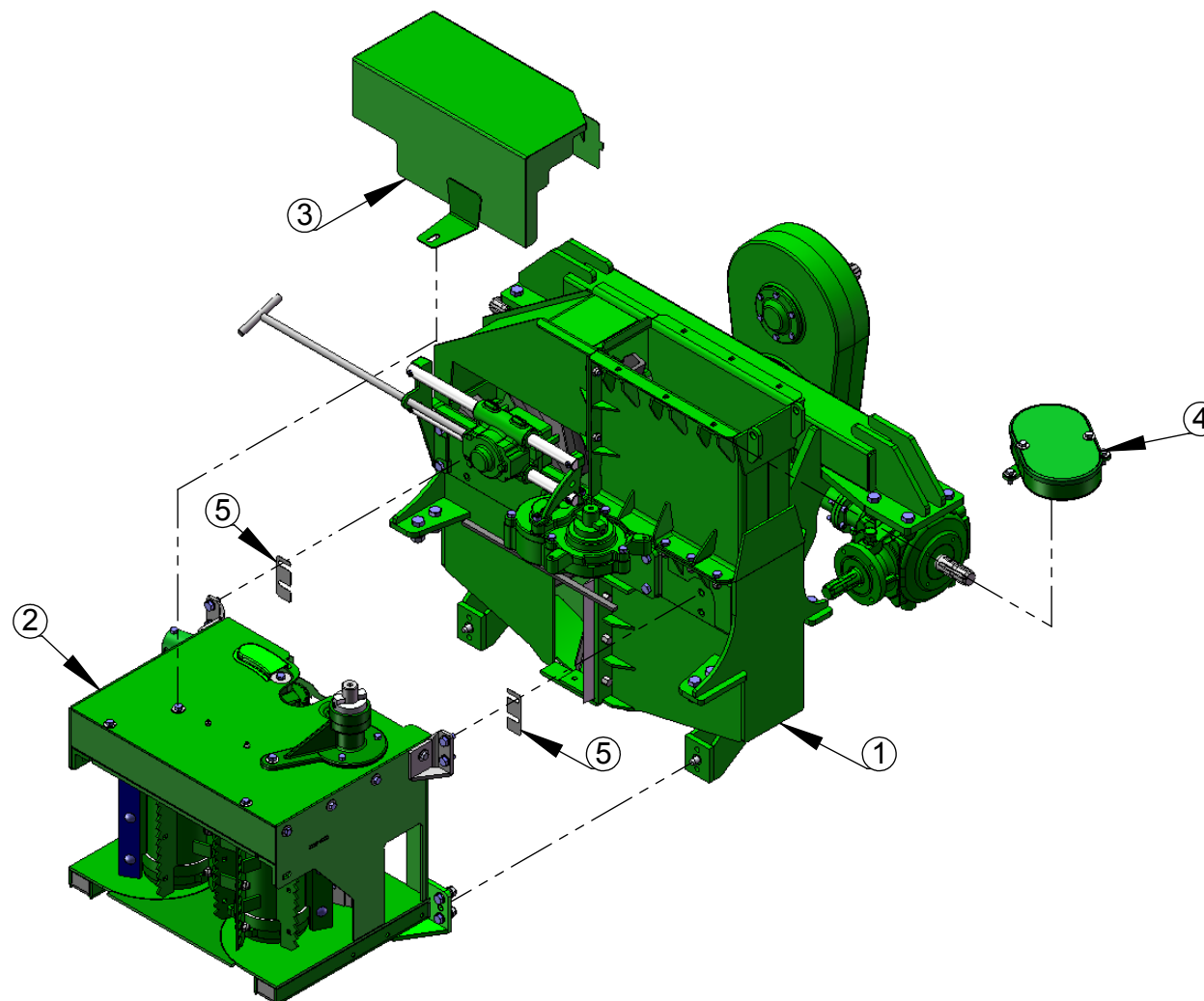
Item	Qtde	Código	Descrição do Produto
1	1	02.025113	Cubo c/ Calota Plástica (c/ Parafuso)
2	1	05.001530	Rolamento de Rolos Cônicos 32210 (GBR)
3	1	05.001236	Cupilha 3/16" x 1.1/2"
4	1	02.080808	Arruela Ø27 X Ø52 X 6.35mm
5	1	05.001529	Rolamento de Rolos Cônicos 30207 (GBR)
6	1	05.000423	Porca Sext. Cast. 25,40 (1") 14UNS G2 ZB
7	1	05.001034	Retentor 55.0 x 90.00 x 12.5 B (SABO 00964)



TENDO DÚVIDAS NÃO ADIVINHE, PERGUNTE.



Item	Qtde	Código	Descrição do Produto
1	1	02.126070	Carcaça Completa JF 1600 AT
2	1	02.126470	Plataforma Recolhedora Completa JF 1600 AT
3	1	02.126430	Capa do Afiador Completo JF 1600 AT
4	1	02.102109	Caixa de Engrenagem de Corte Completa JF192Z10 S2
5	2	02.126647	Calço Superior da Plataforma JF 1600 AT



Código de Insumo:

Descrição do Produto:

Rev.:

Pag.:

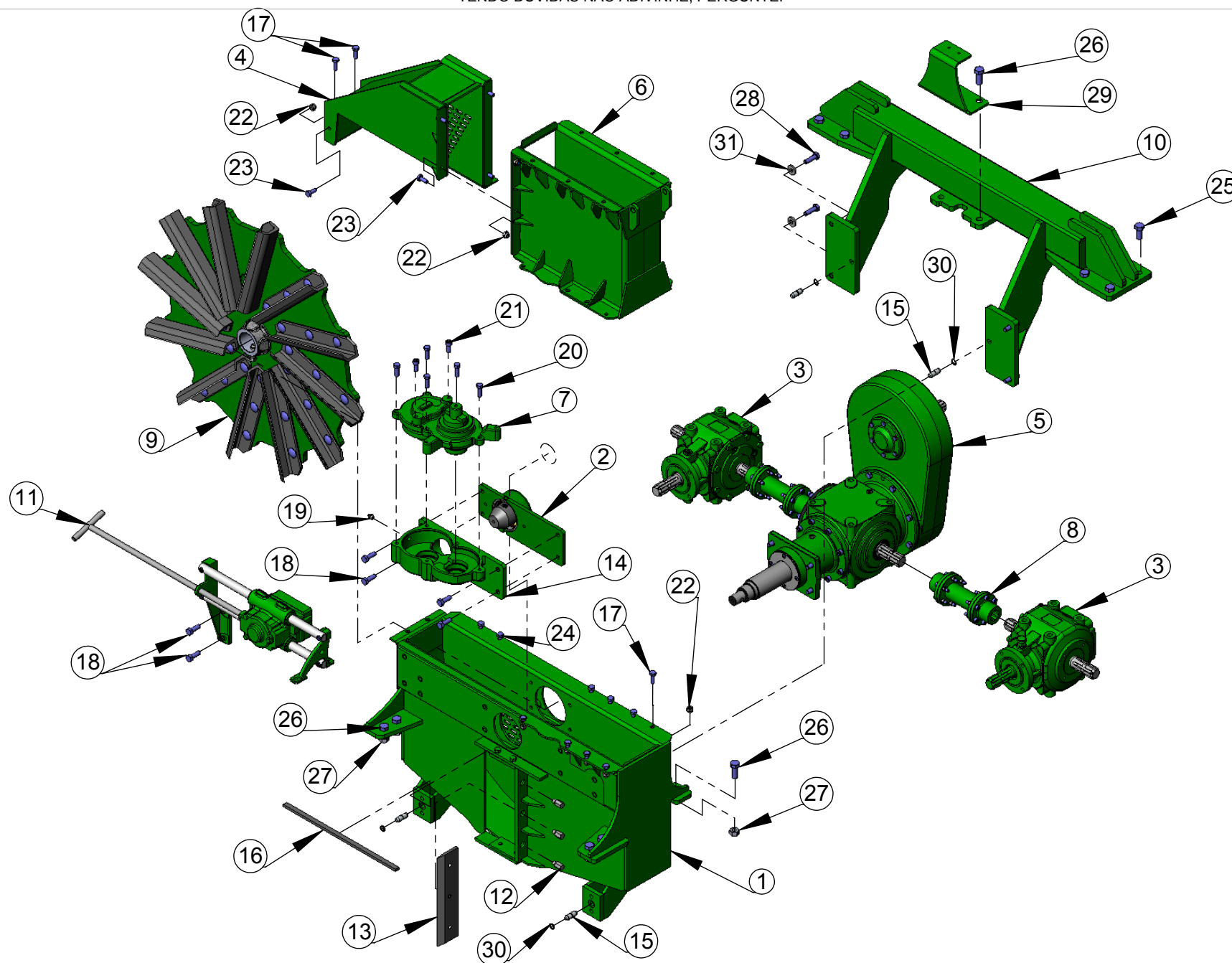
02.126415

Montagem da Carcaça e Plataforma JF1600 AT

01

07

TENDO DÚVIDAS NÃO ADIVINHE, PERGUNTE.



Código de Insumo:

Descrição do Produto:

Rev.:

Pag.:

02.126070

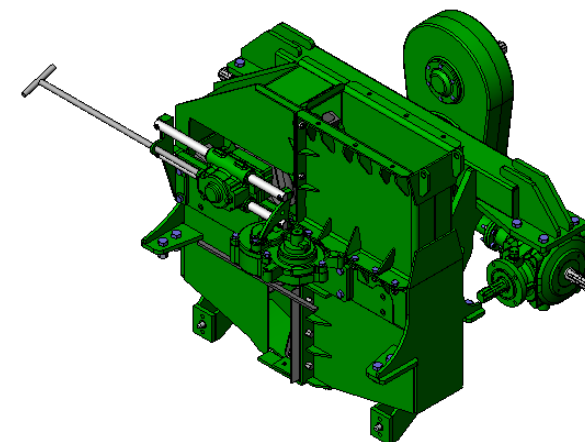
Carcaça Completa JF 1600 AT

00

08

TENDO DÚVIDAS NÃO ADIVINHE, PERGUNTE.

Item	Qtde	Código	Descrição do Produto
1	1	02.126045	Carcaça Soldada JF 1600 AT
2	1	02.102509	Eixo do Rotor Completo JF192Z10 S2
3	2	05.002623	Caixa de Transmissão (COMER T313 J) (9.313.880.00) REL 1.60
4	1	02.126280	Tampa Movel da Carcaça JF192 S4
5	1	02.126555	Kit de Caixa Traseira CPL Carcaça JF1600 AT Frontal
6	1	02.126275	Tampa Fixa da Carcaça JF192 S4
7	1	02.013606	Tampa Completa do Aloj. Coroa e Pinhão JF192Z10 S3
8	2	02.126290	Acoplamento Completo JF 1600 AT
9	1	02.106435	Rotor Completo JF292 C12
10	1	02.126475	Suporte da Caixa de Transmissão
11	1	02.126505	Afiador completo JF 1600 AT
12	3	02.046636	Parafuso da Contra Faca (Ensiladeiras e Colhedoras)
13	1	02.013604	Contra Faca
14	1	03.016159	Alojamento Coroa e Pinhão JF192Z10
15	4	02.126498	Pino Guia da Carcaça
16	1	02.102521	Borracha de Vedação da Caixa de Cambio JF 192 S3
17	10	05.000755	Parafuso Sextavado M10 x 30 MA 1,50 CL 8.8 ZB
18	10	05.035499	Parafuso Sextavado M12 x 35 MA 1,75 CL 8.8 ZB
19	1	05.001112	Graxeira Reta 1/4" 18NPT
20	5	05.058430	Parafuso Sextavado 11,11 x 31,75 (7/16" x 1 1/4") 14UNC G5 ZB
21	2	05.002980	Parafuso Allen C/C Cilindrica 11,11 X 25,40 (7/16"X1") 14BSW 12.9 RI OXI
22	15	05.000581	Porca Sext. C/ Trava de Nylon M10 MA 1,50 ZB
23	5	05.000161	Parafuso Sextavado M10 X 25 MA 1,50 CL 8.8 ZB
24	2	05.000168	Parafuso Sextavado M10 x 35 MA 1,50 CL 8.8 ZB
25	8	05.002853	Parafuso Sextavado M16 x 35 MB 1,50 CL 8.8 RI ZB
26	10	05.000169	Parafuso Sextavado M16 x 40 MA 2,00 CL 8.8 RI ZB
27	6	05.000626	Porca Sext. M16 MA 2,00 CL 8.8 ZB
28	4	05.000171	Parafuso Sextavado M12 x 40 MA 1,75 CL 8.8 ZB
29	1	02.126541	Suporte de Fixação do Bloco Hidráulico
30	4	05.003008	Anel De Retenção E-14,0 (GRUPO 501)
31	4	02.122152	Arruela Lisa Ø12 x Ø29 x 4.76



Código de Insumo:

Descrição do Produto:

02.126070

Carcaça Completa JF 1600 AT

Rev.:

Pag.:

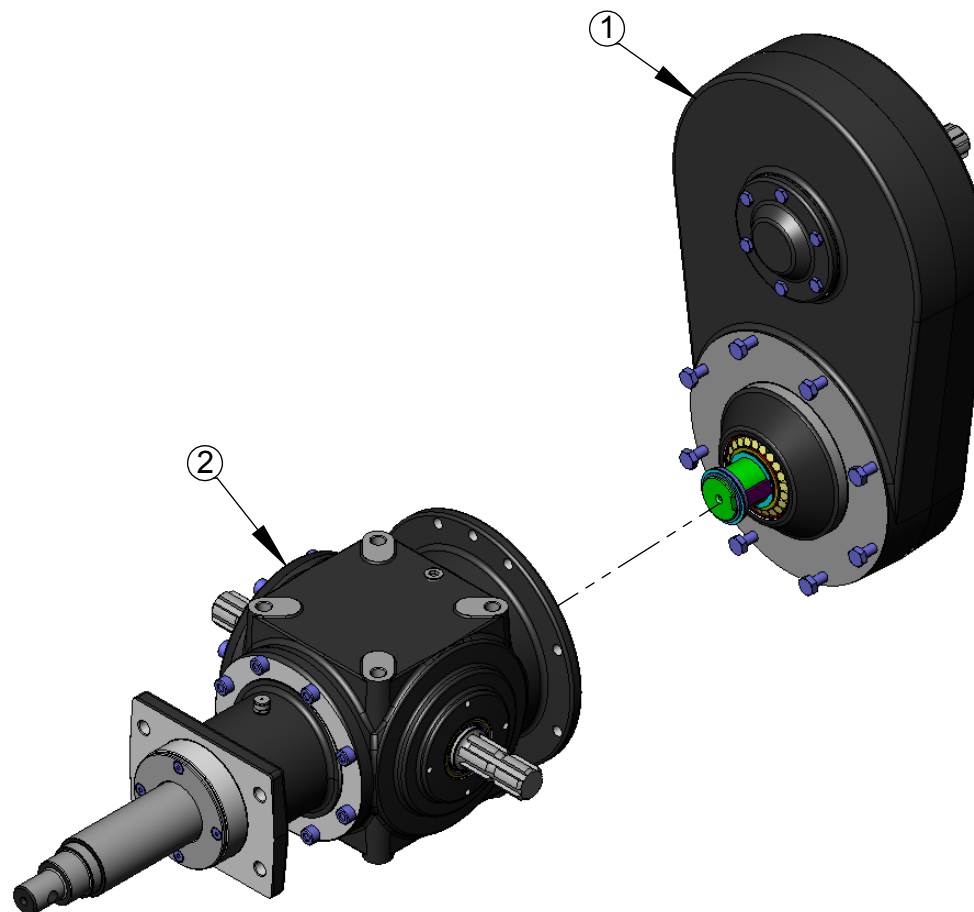
00

09

TENDO DÚVIDAS NÃO ADIVINHE, PERGUNTE.



Item	Qtde.	Código	Descrição do Produto
1	1	02.126250	Caixa Trazeira da TDP
2	1	02.126530	Caixa de Transmissão Traseira CPL KIT Ré JF1600 AT



Código de Insumo:

Descrição do Produto:

02.126555

Kit de Caixa Traseira CPL Carça JF1600 AT Frontal

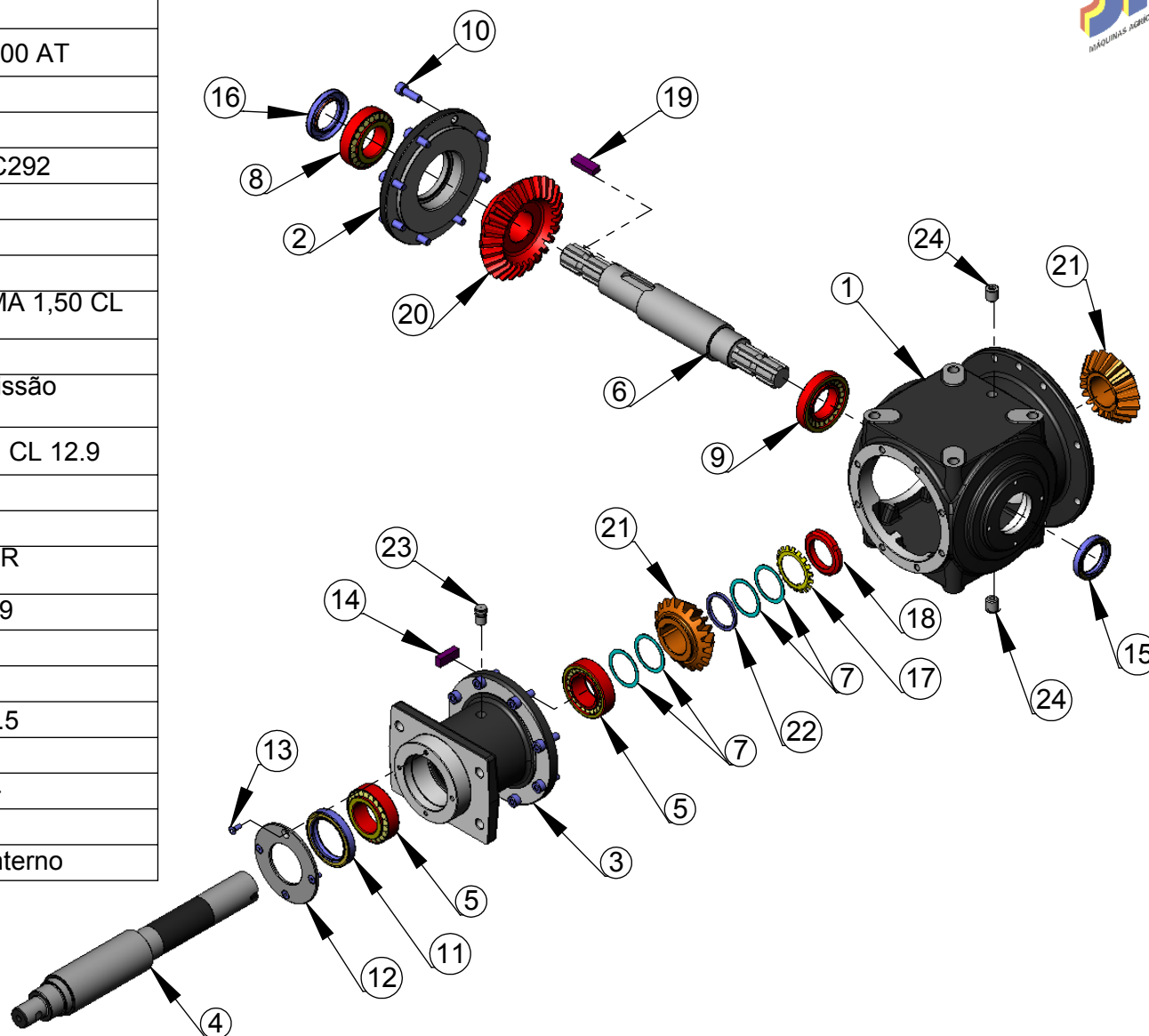
Rev.:

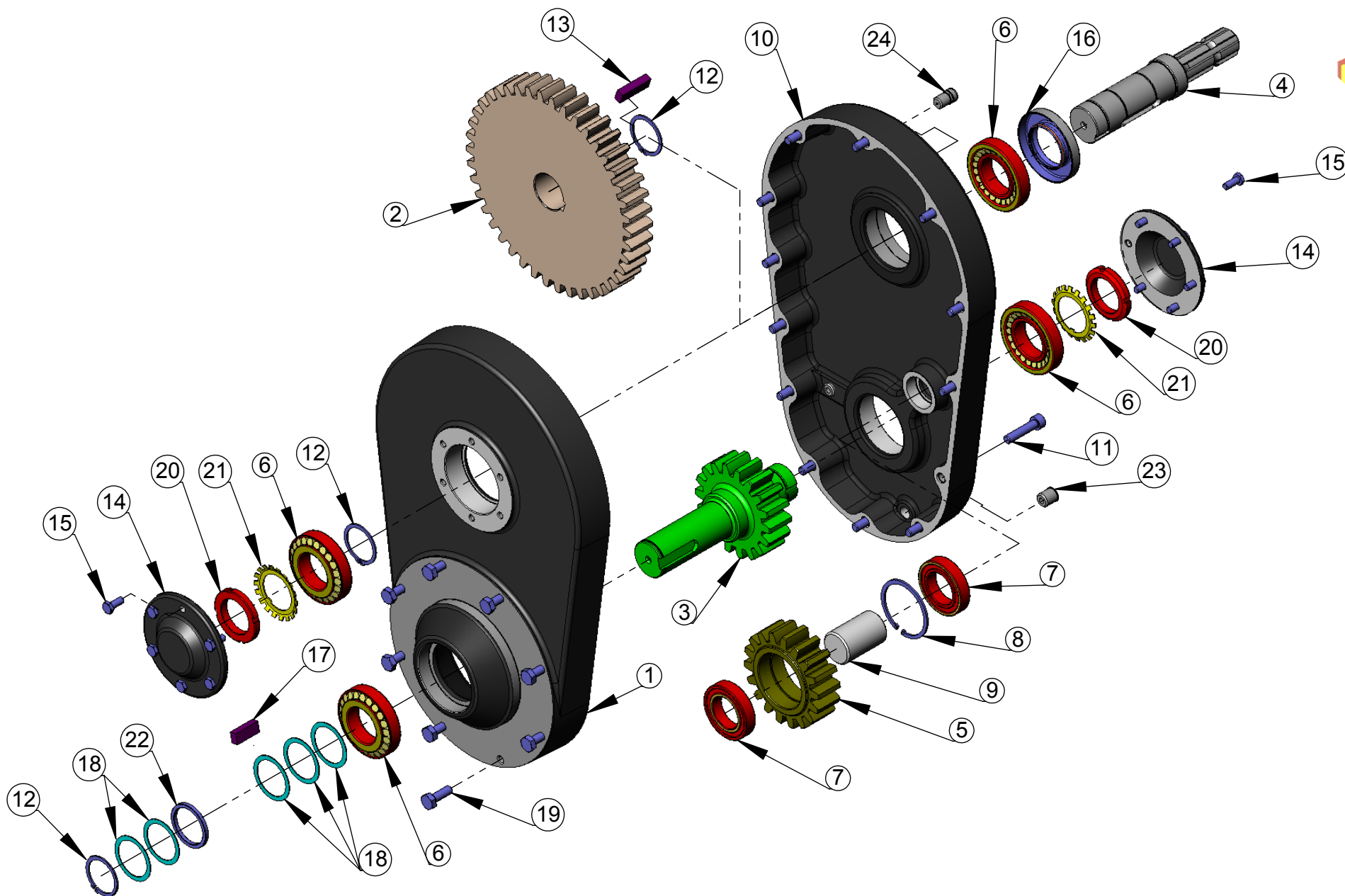
Pag.:

01

10

Item	Qtde.	Código	Descrição do Produto
1	1	03.126306	Carcaça da Caixa Traseira JF 1600 AT
2	1	03.126293	Tampa Lateral da Caixa Trazeira
3	1	03.126209	Ponteira da Caixa de Transmissão JF 1600 AT
4	1	02.126373	Eixo do Rotor JF 1600 AT / 192 C12
5	2	05.001743	Rolamento de Rolos Cônicos 33109
6	1	02.126299	Eixo Transversal da Caixa JF1600 AT / C292
7	4	02.126304	Espaçador Ø 56,2 X Ø 45,30 X 0,91
8	1	05.002703	Rolamento de Rolos Cônicos 32209
9	1	05.058245	Rolamento de Rolos Cônicos 30209
10	16	05.001641	Parafuso Allen C/C Cilindrica M10 x 30 MA 1,50 CL 12,9
11	1	05.002701	Retentor 060 x 082 x 12 BRG (01841)
12	1	02.126234	Flange de Vedação da Caixa de Transmissão Traseira JF 1600 AT
13	4	05.002979	Parafuso Allen C/C Chata M6 x 16 MA 1 CL 12.9
14	1	02.126315	Chaveta de 14 X 9 X 35
15	1	05.001741	Retentor 45.0 x 62.00 x 10.0 BRG
16	1	05.016192	Retentor 45.0 x 72.00 x 9,5 BRG (COMER 8.8.1.00981)
17	1	05.001747	Arruela de Trava Ø 45 mm Tipo SKF MB9
18	1	05.001744	Porca de Fixação KM9 M45 x 1,50
19	1	02.126236	Chaveta de 14 X 9 X 40
20	1	02.126303	Coroa da Caixa de Traseira Z27 MOD. 5.5
21	2	02.126302	Pinhão da Caixa Traseira Z18 MOD. 5.5
22	1	02.126301	Anel Espaçador 45,30 X 55,00 X 5,00-
23	1	05.001770	Respiro 3/8" 18 NPT (20007)
24	2	05.002197	Plug Galvanizado 3/8" NPT Sextavado Interno





Código de Insumo:

Descrição do Produto:

Rev.:

Pag.:

02.126530

Caixa de Transmissão Traseira CPL KIT Ré JF1600 AT

01

12

TENDO DÚVIDAS NÃO ADIVINHE, PERGUNTE.

Item	Qtde.	Código	Descrição do Produto
1	1	03.126223	Base da Caixa Traseira JF 1600 AT
2	1	02.126214	Engrenagem de Entrada Z42 MOD 6
3	1	02.126213	Eixo com Engrenagem Z18 MOD 6
4	1	02.126227	Eixo da TDP JF 1600 AT
5	1	02.126216	Engrenagem Z18 MOD 6
6	4	05.058245	Rolamento de Rolos Cônicos 30209
7	2	05.002106	Rolamento de Rígido de Esfera 6008 2RS
8	1	05.001918	Anel De Retenção I-68,0 (GRUPO 502)
9	1	02.126228	Eixo central transmissão AT-1600
10	1	03.126229	Tampa da Caixa Traseira JF 1600 AT
11	13	05.001750	Parafuso Allen C/C Cilindrica M10 x 45 MA 1,50 CL 12.9
12	3	05.002029	Anel De Retenção E-45,0 (GRUPO 501)
13	1	02.126231	Chaveta de 14 x 9 x 45
14	2	03.126232	Tampa da Caixa JF 1600 AT
15	12	05.000978	Parafuso Sextavado M 8 x 20 MA 1,25 CL 8.8 ZB
16	1	05.001740	Retentor 50.0 x 87.00 x 12.5 BAG (SABO 01855)
17	1	02.126315	Chaveta de 14 X 9 X 35
18	5	02.126304	Espaçador Ø 56,2 X Ø 45,30 X 0,91
19	8	05.000755	Parafuso Sextavado M10 x 30 MA 1,50 CL 8.8 ZB
20	2	05.001744	Porca de Fixação KM9 M45 x 1,50
21	2	05.001747	Arruela de Trava Ø 45 mm Tipo SKF MB9
22	1	02.126301	Anel Espaçador 45,30 X 55,00 X 5,00-
23	2	05.002197	Plug Galvanizado 3/8" NPT Sextavado Interno
24	1	05.001770	Respiro 3/8" 18 NPT (20007)



Código de Insumo:

Descrição do Produto:

Rev.:

Pag.:

02.126530

Caixa de Transmissão Traseira CPL KIT Ré JF1600 AT

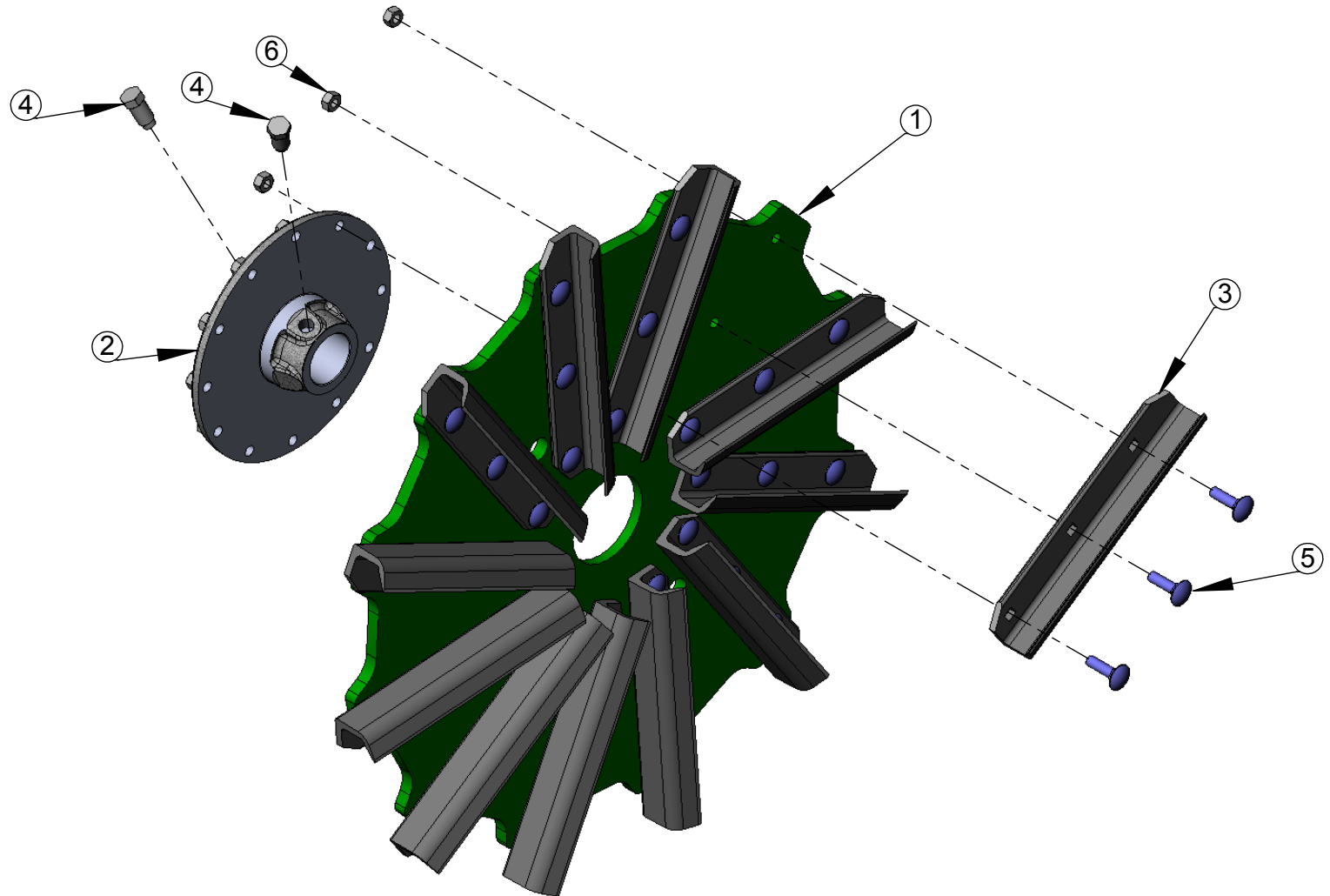
01

13

TENDO DÚVIDAS NÃO ADIVINHE, PERGUNTE.



Item	Qtde.	Código	Descrição do Produto
1	1	02.106448	Disco do Rotor JF292 C12
2	1	03.106607	Cubo do Rotor JF292 C12/ JF192C12/ 1600AT
3	12	02.106436	Faca do Rotor JF 292/C12
4	2	02.044948	Parafuso de Fixação do Rotor JF90S/Z
5	36	05.002277	Parafuso Frances M12 x 45 MB 1,5 CL 10.9 RI
6	36	05.002278	Porca Sext. M12 MB 1,50 CL 8.8



Código de Insumo:

Descrição do Produto:

02.106435

Rotor Completo JF292 C12

Rev.:

Pag.:

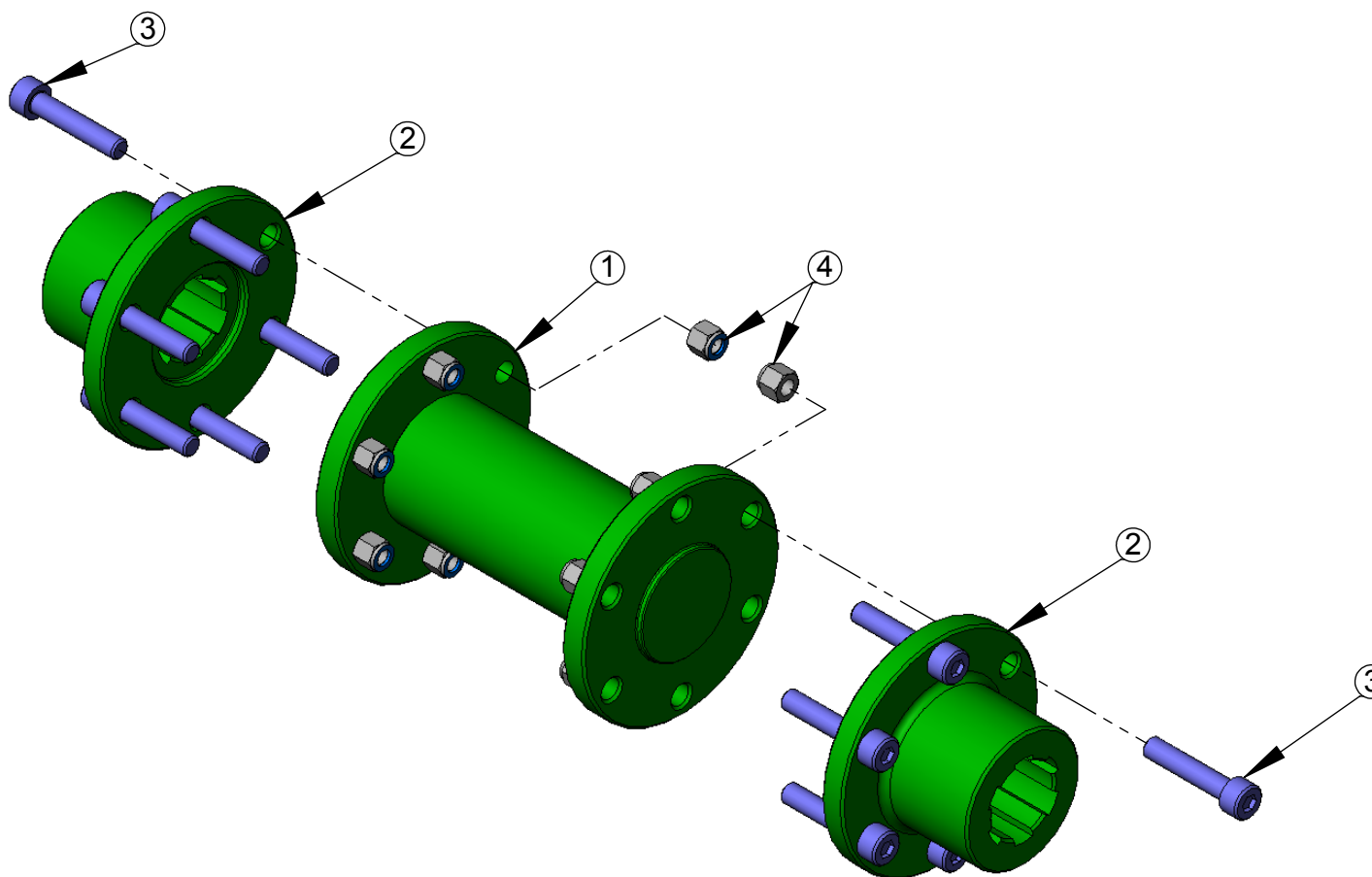
00

14

TENDO DÚVIDAS NÃO ADIVINHE, PERGUNTE.



Item	Qtde.	Código	Descrição do Produto
1	1	02.126285	Acoplamento Soldado JF 1600 AT
2	2	02.126309	Flange Estriada do Acoplamento JF 1600 AT
3	12	05.001117	Parafuso Allen C/C Cilindrica M 8 X 40 MA 1,25 CL 12.9
4	12	05.000580	Porca Sext. C/ Trava de Nylon M8 MA 1,25 ZB



Código de Insumo:

Descrição do Produto:

02.126290

Acoplamento Completo JF 1600 AT

Rev.:

Pag.:

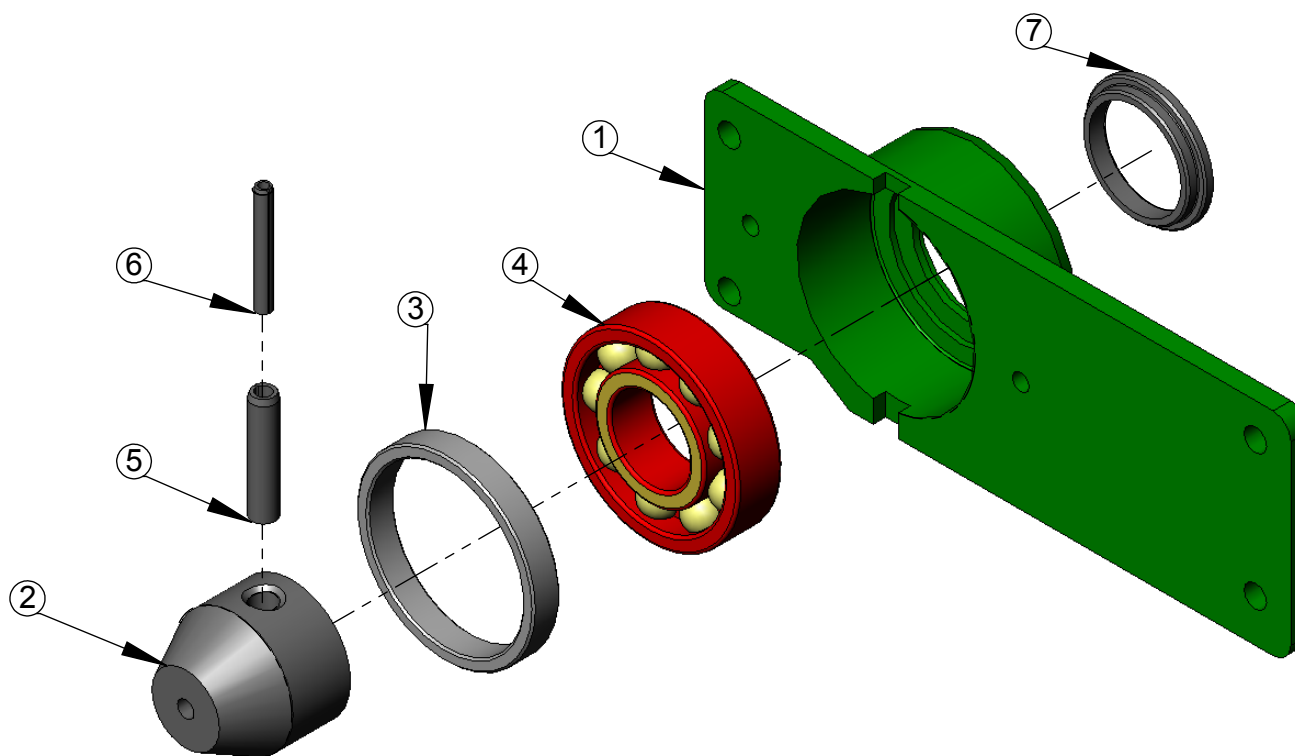
00

15

TENDO DÚVIDAS NÃO ADIVINHE, PERGUNTE.



Item	Qtde.	Código	Descrição do Produto
1	1	03.016163	Mancal Lado Plataforma
2	1	03.018741	Pinhão Helicoidal Z-11
3	1	02.014316	Espaçador do Mancal Lado Polia
4	1	05.082625	Rolamento Rígido de Esferas 6309 Z C3
5	1	05.000281	Pino Elástico Pesado 13 x 60mm
6	1	05.001495	Pino Elástico 8 x 60mm
7	1	02.102549	Arruela de Vedação



Código de Insumo:

Descrição do Produto:

02.102509

Eixo do Rotor Completo JF192Z10 S2

Rev.:

Pag.:

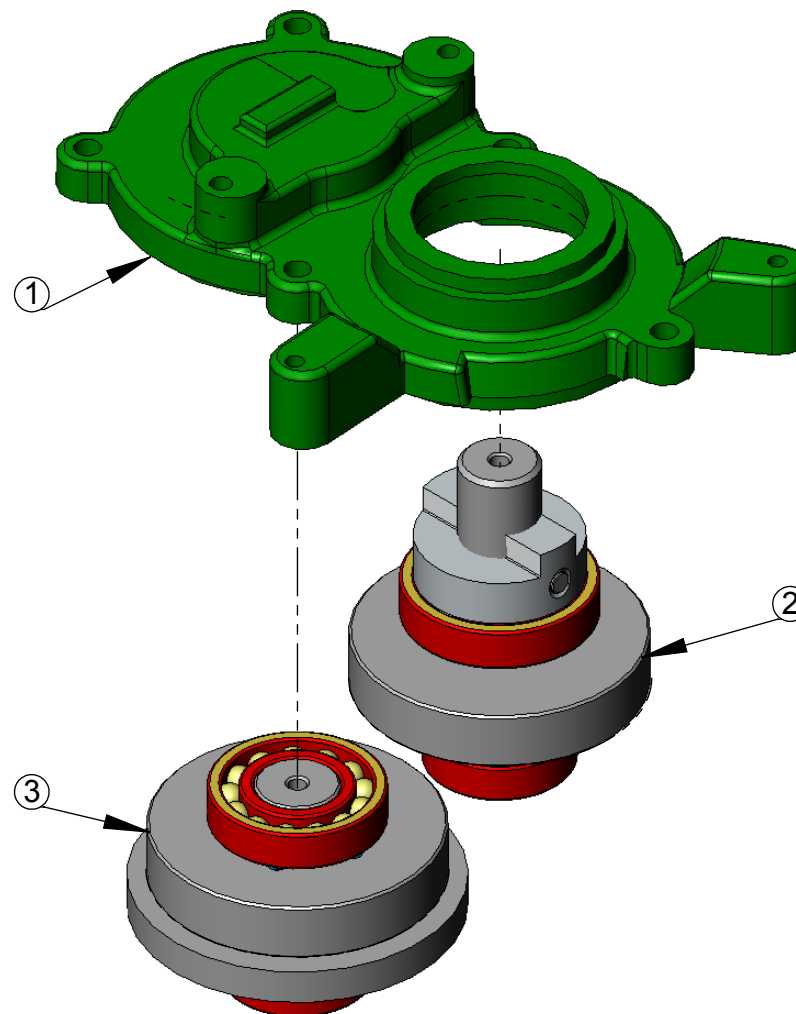
00

16

TENDO DÚVIDAS NÃO ADIVINHE, PERGUNTE.



Item	Qtde.	Código	Descrição do Produto
1	1	03.016175	Tampa do Alojamento Coroa e Pinhão JF192
2	1	02.013808	Eixo do Alojamento Cora e Pinhão (Completo)
3	1	02.013819	Coroa Helicoidal (Completa)



Código de Insumo:

Descrição do Produto:

Rev.:

Pag.:

02.013606

Tampa Completa do Aloj. Coroa e Pinhão JF192Z10 S3

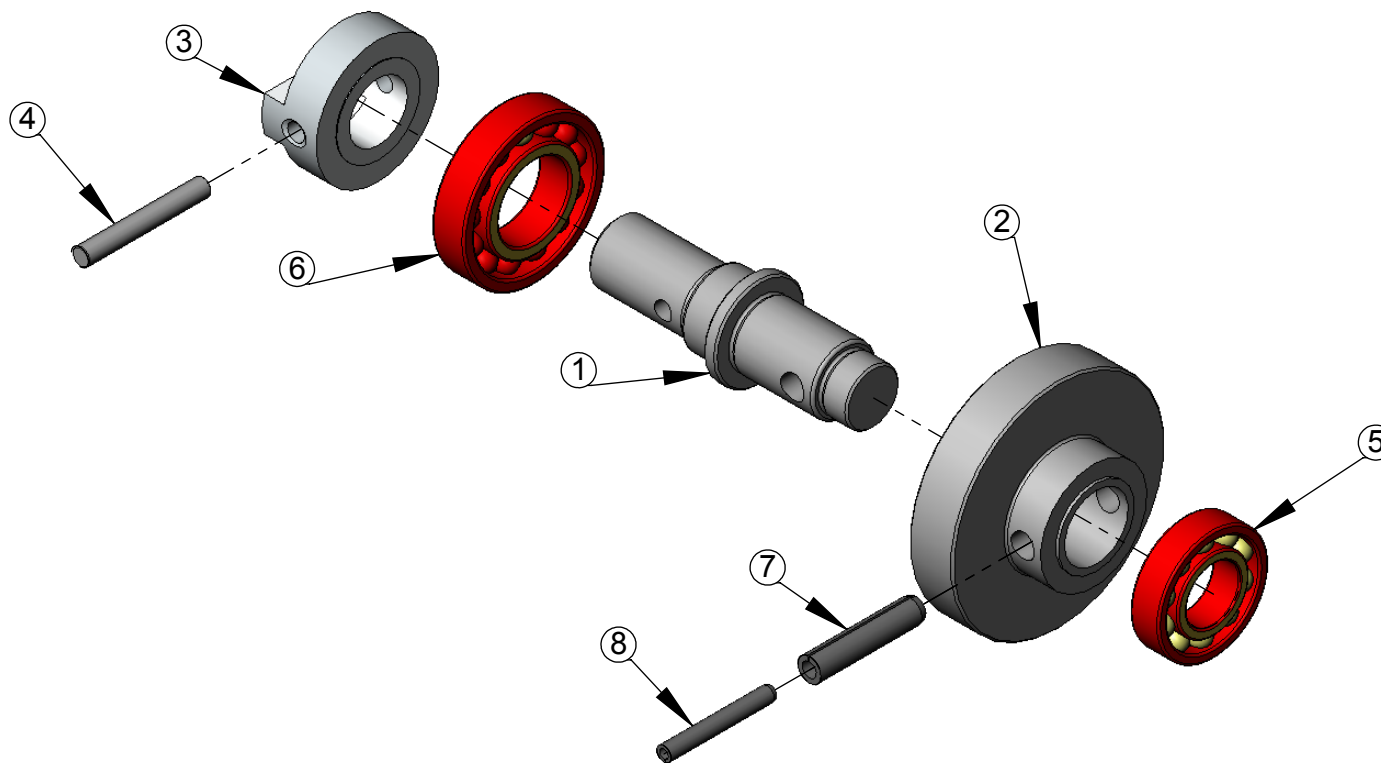
00

17

TENDO DÚVIDAS NÃO ADIVINHE, PERGUNTE.



Item	Qtde.	Código	Descrição do Produto
1	1	02.013818	Eixo do Alojamento Coroa e Pinhão
2	1	02.014689	Engrenagem do Eixo do Alojamento Coroa e Pinhão
3	1	03.013331	Engate da Engrenagem de Corte
4	1	05.077722	Pino de Segurança JF192 Z10
5	1	05.001258	Rolamento Rígido de Esferas 6206 C3
6	1	05.001389	Rolamento Rígido de Esferas 6208 C3
7	1	05.000281	Pino Elástico Pesado 13 x 60mm
8	1	05.001495	Pino Elástico 8 x 60mm



Código de Insumo:

Descrição do Produto:

Rev.:

Pag.:

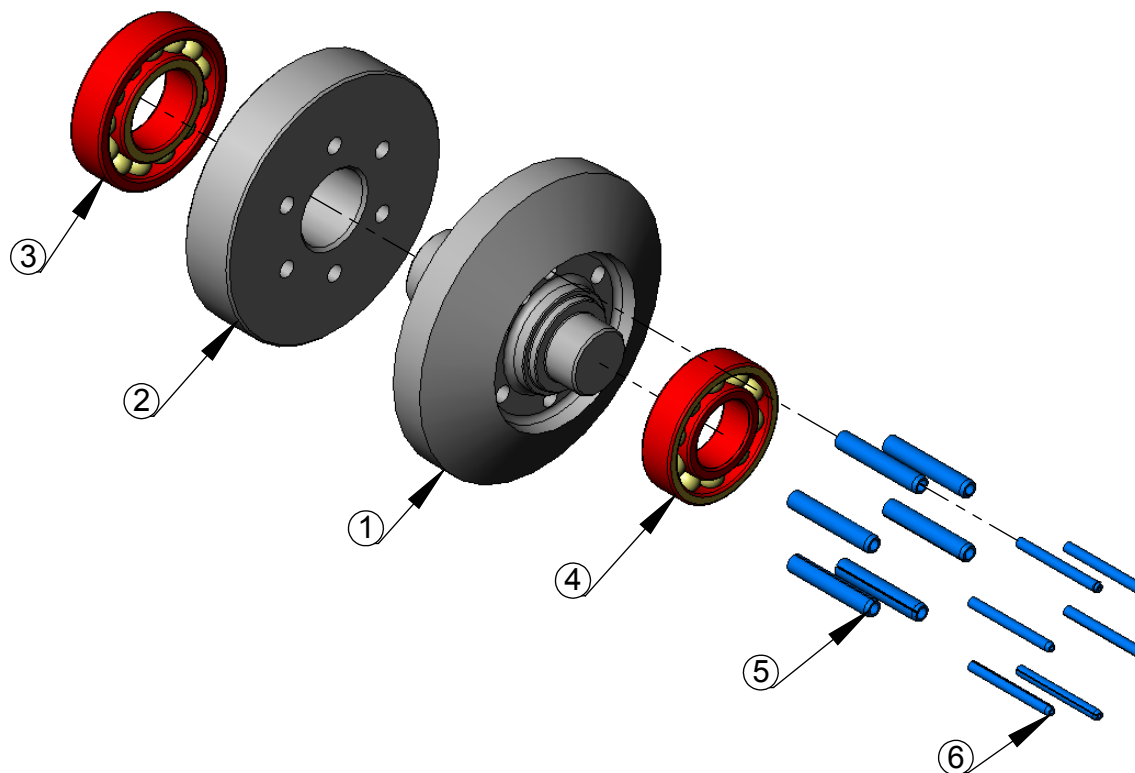
02.013808

Eixo do Alojamento Cora e Pinhão (Completo)

00

18

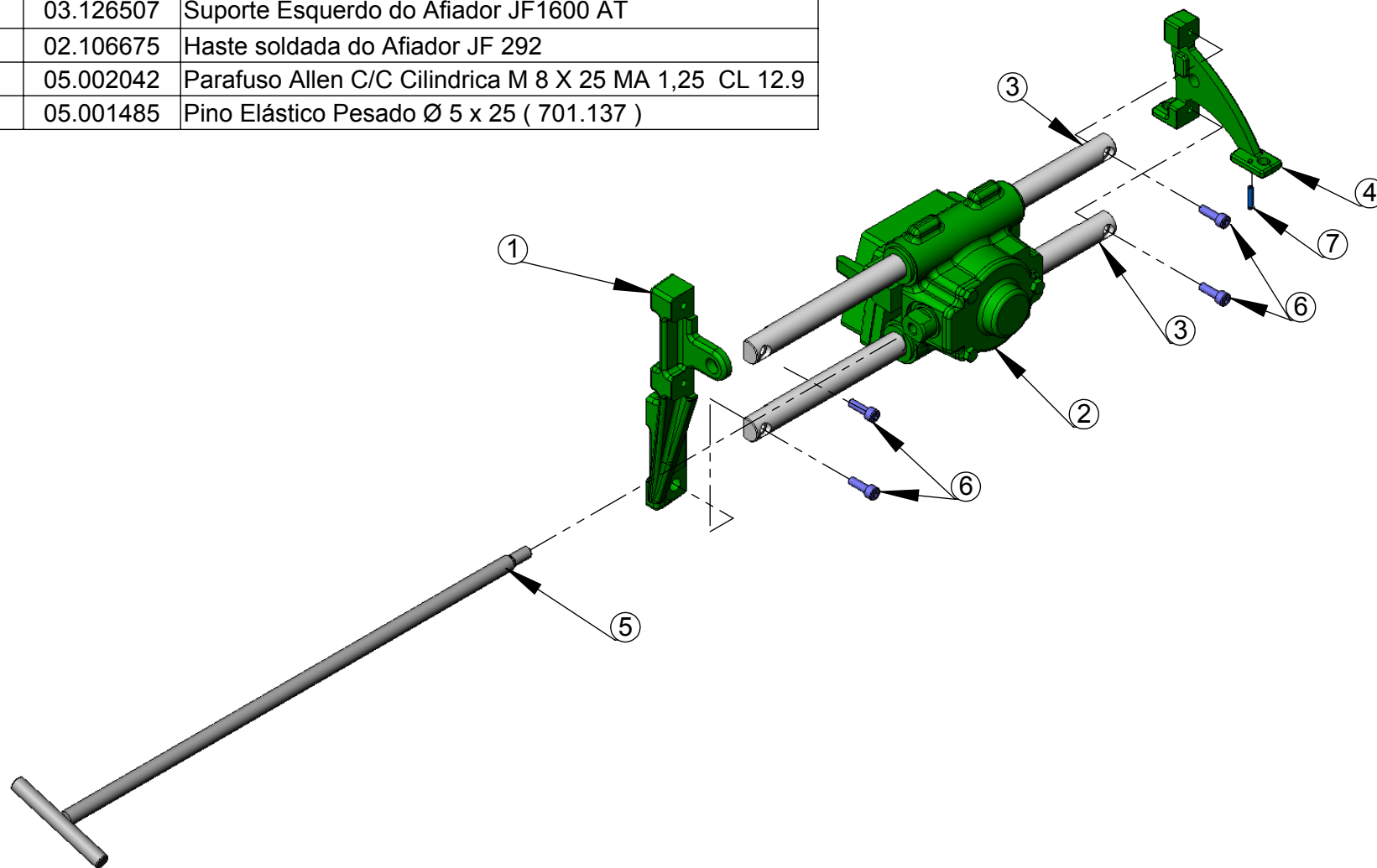
Item	Qtde.	Código	Descrição do Produto
1	1	03.078758	Coroa Helicoidal Z28 JF192 Z10
2	1	02.014688	Engrenagem da Coroa Helicoidal
3	1	05.001268	Rolamento Rígido de Esferas 6207
4	1	05.001258	Rolamento Rígido de Esferas 6206 C3
5	6	05.001506	Pino Elástico Pesado 8 x 45mm
6	6	05.058200	Pino Elástico 4,5 x 45mm



TENDO DÚVIDAS NÃO ADIVINHE, PERGUNTE.



Item	Qtde.	Código	Descrição do Produto
1	1	03.106816	Suporte lateral de fixação da Guia do afiador
2	1	02.106870	Afiador JF292/AT1600
3	2	02.106581	Guia do mancal transportador JF 292
4	1	03.126507	Suporte Esquerdo do Afiador JF1600 AT
5	1	02.106675	Haste soldada do Afiador JF 292
6	4	05.002042	Parafuso Allen C/C Cilindrica M 8 X 25 MA 1,25 CL 12.9
7	1	05.001485	Pino Elástico Pesado Ø 5 x 25 (701.137)



Código de Insumo:

Descrição do Produto:

02.126505

Afiador completo JF 1600 AT

Rev.:

Pag.:

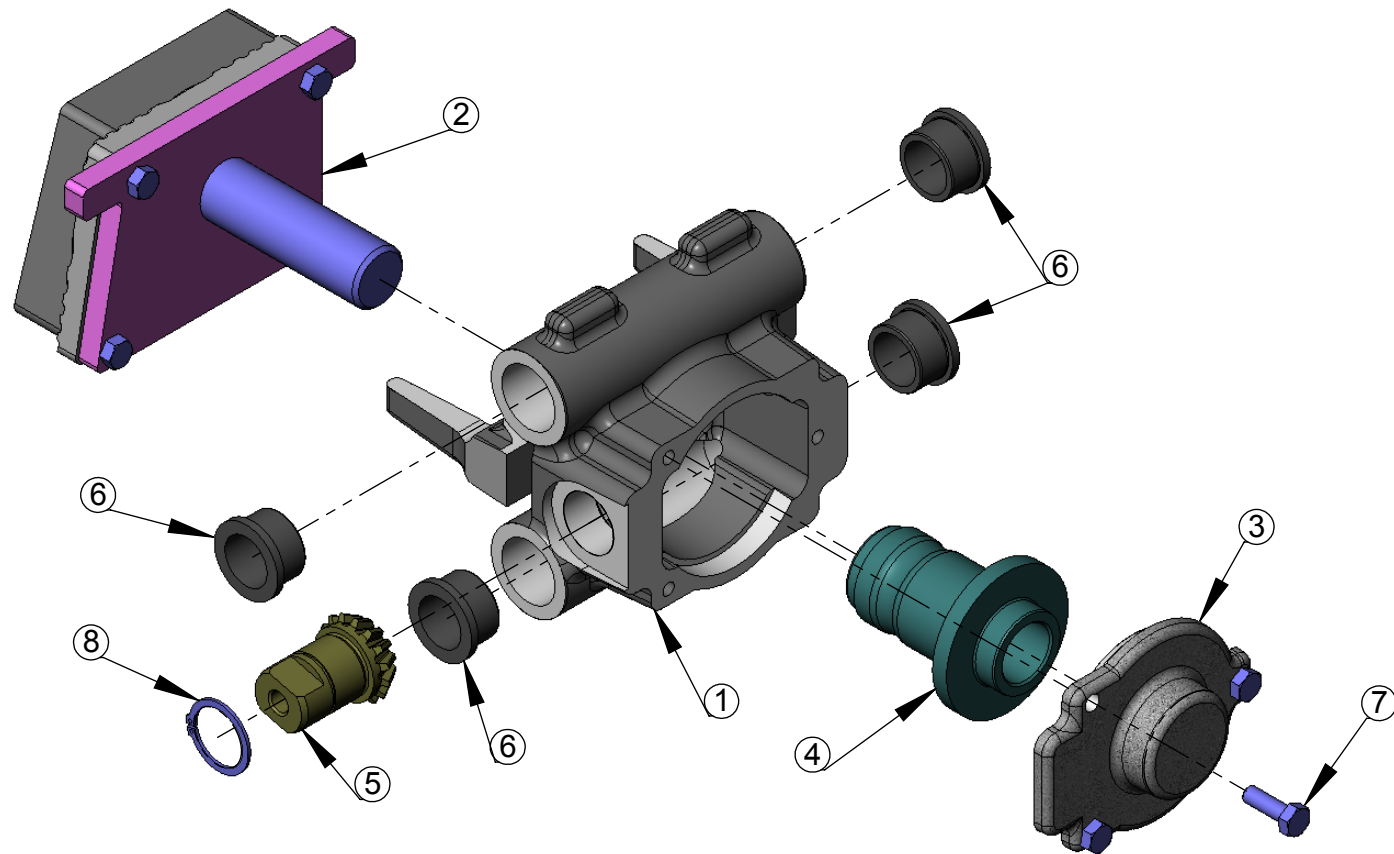
00

20

TENDO DÚVIDAS NÃO ADIVINHE, PERGUNTE.



Item	Qtde.	Código	Descrição do Produto
1	1	03.106586	Carcaça Direita do Afiador JF292/AT1600
2	1	02.106650	Base do Afiador Completo JF 292
3	1	03.106821	Tampa do Afiador JF292/AT1600
4	1	03.106823	Coroa do Afiador JF292/AT1600
5	1	03.106968	Pinhão do Afiador JF292/AT1600
6	4	05.002771	Bucha de Guia da Haste do afiador JF292/AT1600
7	3	05.000715	Parafuso Sextavado M 8 x 25 MA 1,25 CL 5.8 ZB
8	1	05.080276	Anel De Retenção E-30,0 (GRUPO 501)



Código de Insumo:

Descrição do Produto:

02.106870

Afiador JF292/AT1600

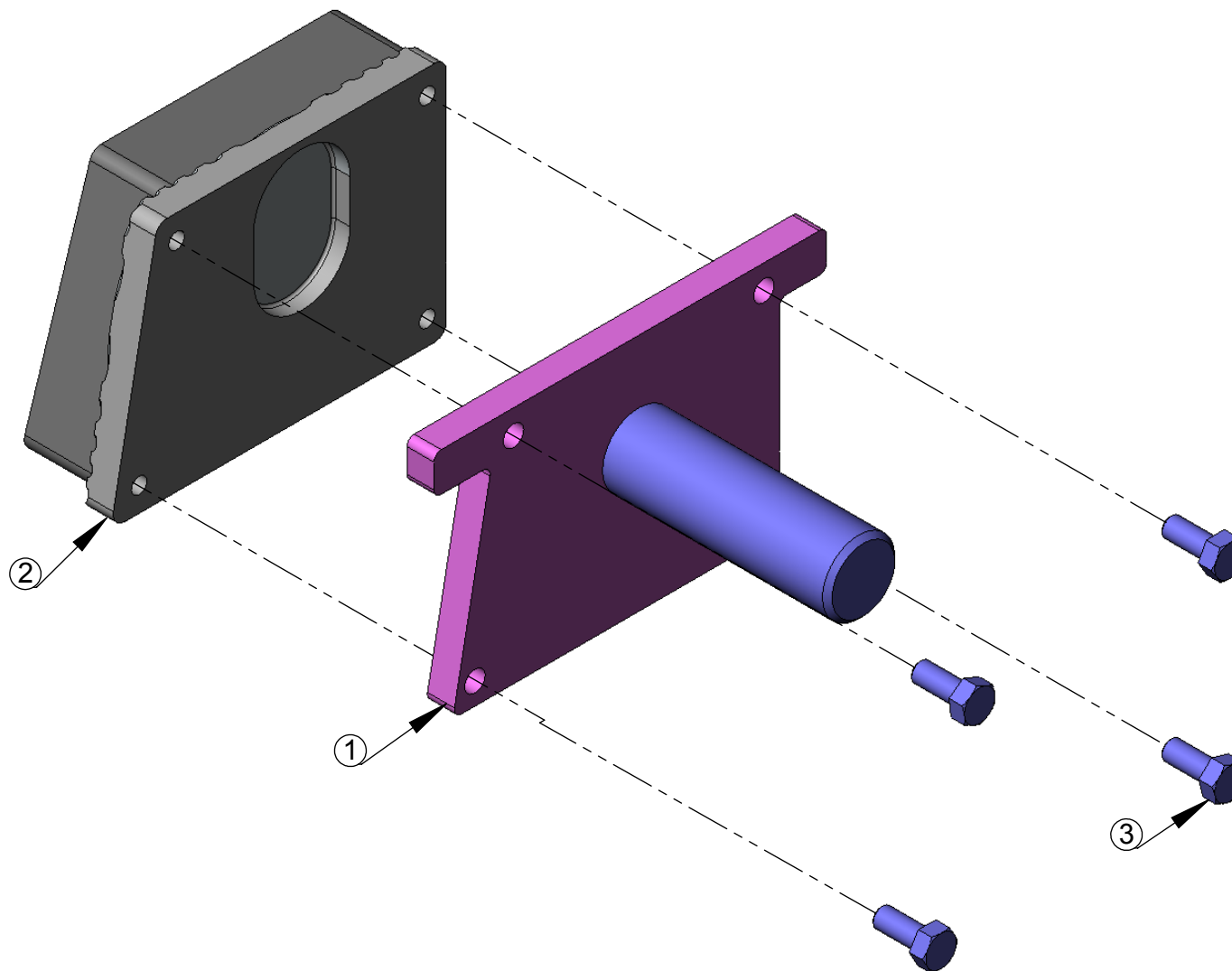
Rev.: Pag.:

01

21

TENDO DÚVIDAS NÃO ADIVINHE, PERGUNTE.

Item	Qtde.	Código	Descrição do Produto
1	1	02.106655	Base do Afiador Soldado JF 292
2	1	02.086873	Pedra do Afiador
3	4	05.080605	Parafuso Sextavado 7,94 x 19,05 (5/16" x 3/4") 18UNC G5 ZB



Código de Insumo:

Descrição do Produto:

02.106650

Base do Afiador Completo JF 292

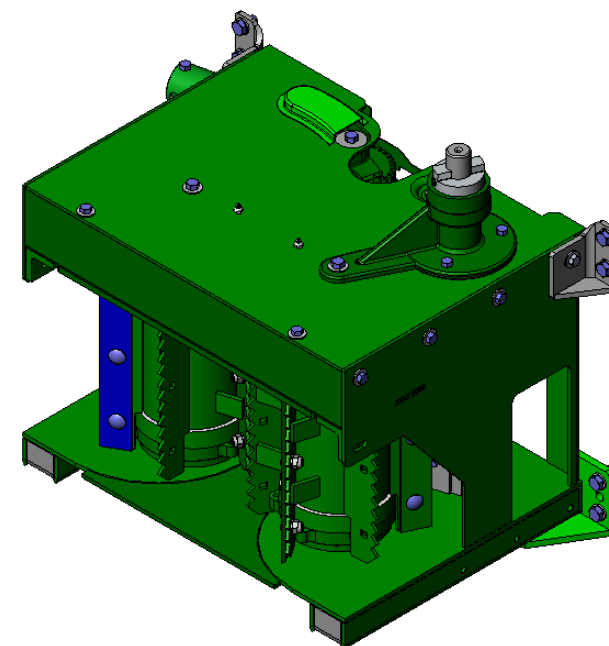
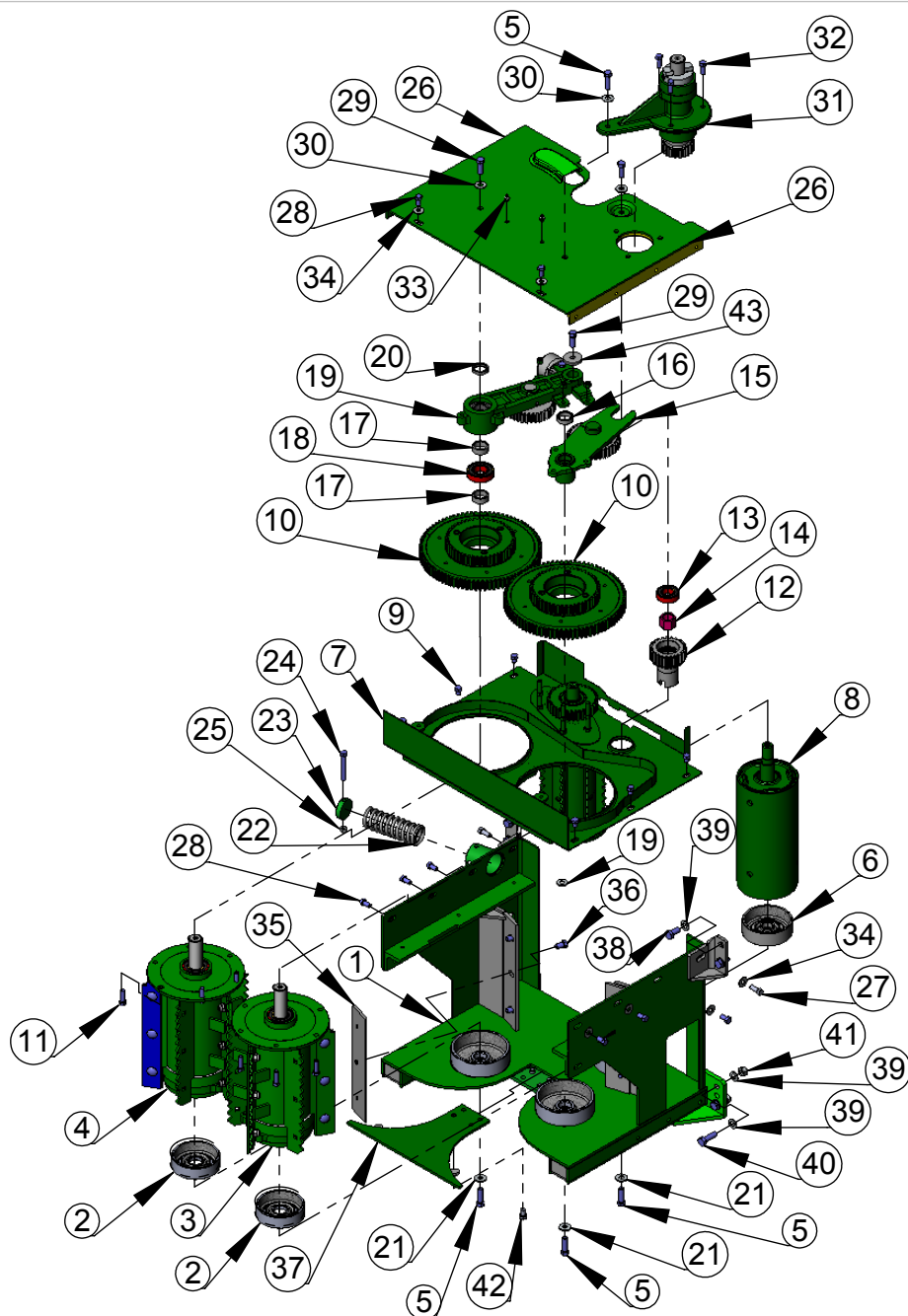
Rev.:

Pag.:

01

22

TENDO DÚVIDAS NÃO ADIVINHE, PERGUNTE.



Código de Insumo:

Descrição do Produto:

02.126470

Plataforma Recolhedora Completa JF 1600 AT

Rev.:

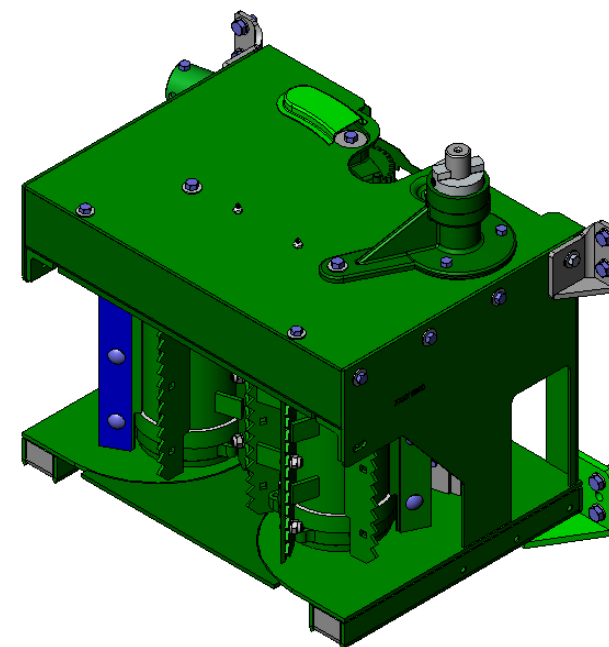
Pag.:

00

23

TENDO DÚVIDAS NÃO ADIVINHE, PERGUNTE.

Item	Qtde.	Código	Descrição do Produto
1	1	02.126465	Plataforma Recolhedora Soldada JF 1600 AT
2	2	03.056101	Vedação Inferior do Cilindro Dentado Recolhedor
3	1	02.126210	Rolo Rec. Esquerdo c/ Paleta Intercambiável Area Total
4	1	02.126200	Rolo Rec. Direito c/ Paleta Intercambiável
5	4	05.000451	Parafuso Sextavado 11,11 x 38,10 (7/16" x 1 1/2") 14UNC G5 ZB
6	1	03.050807	Vedação Inferior do Cilindro Liso
7	1	02.126625	Tampa Intermediária (Completa)1600-AT
8	1	02.013789	Cilindro Liso Completo
9	6	05.000270	Parafuso Sextavado 9,53 x 12,70 (3/8" x 1/2") 16UNC G2 ZB
10	2	02.049906	Engrenagem Dupla
11	12	05.057750	Parafuso Sextavado 9,53 x 31,75 (3/8" x 1.1/4") 16UNC G5 ZB
12	1	03.016142	Engrenagem do Cilindro Liso
13	1	05.000587	Rolamento Rígido de Esferas 6205 2RS
14	1	02.014535	Bucha Sextavada do Cilindro Liso JF92 Z10
15	1	02.014545	Braço do Cilindro Liso Completo
16	1	02.013812	Bucha Superior do Cilindro Dentado Recolhedor
17	2	02.013813	Espaçador do Rolamento
18	1	05.000702	Rolamento Rígido de Esferas 6206 2RS
19	1	02.013795	Braço Articulador Completo do Cilindro Móvel
20	1	02.013811	Bucha Superior do Cilindro Dentado Fixo
21	4	05.050893	Arruela Lisa 11,11 x 27,00 x 3,00 (7/16"x3,00mm)
22	1	05.001194	Mola do Cilindro Dentado Móvel
23	1	03.052598	Tampa do Guia da Mola
24	1	05.000350	Parafuso Sextavado 9,53 x 69,85 (3/8" x 2.3/4") 16UNC RI G2 ZB
25	1	05.000832	Porca Sextavada 3/8" 16UNC 2B ZB
26	1	02.013766	Tampa Superior Completa da Plataforma
27	2	05.000310	Parafuso Sextavado 9,53 x 25,4 (3/8" x 1") 16UNC G2 ZB
28	8	05.000290	Parafuso Sextavado 9,53 x 19,05 (3/8" x 3/4") 16UNC G5 ZB
29	3	05.058430	Parafuso Sextavado 11,11 x 31,75 (7/16" x 1 1/4") 14UNC G5 ZB
30	2	02.050892	Arruela Lisa 11,11 (7/16") 994 ZB



Código de Insumo:

Descrição do Produto:

02.126470

Plataforma Recolhedora Completa JF 1600 AT

Rev.:

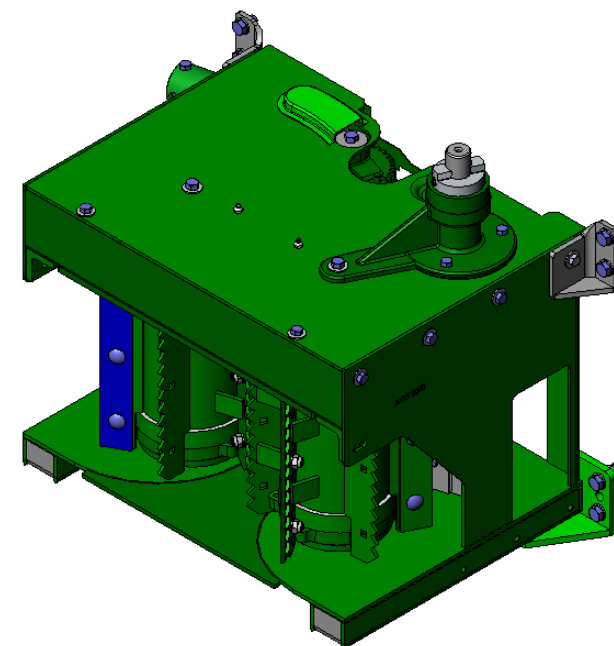
Pag.:

00

24

TENDO DÚVIDAS NÃO ADIVINHE, PERGUNTE.

Item	Qtde.	Código	Descrição do Produto
31	1	02.013794	Caixa de Cambio (Completa)
32	3	05.075410	Parafuso Sextavado 9,53 x 25,4 (3/8" x 1") 16UNC G5 ZB
33	2	05.001122	Graxeira Reta 1/8" 27NPT
34	10	02.051162	Arruela Lisa 9,53 (3/8") 994 ZB
35	2	02.126288	Limpador do Rolete JF 1600 AT
36	6	05.000390	Parafuso Sextavado 11,11 x 19,05 (7/16" x 3/4") 20UNF G5 ZB
37	1	02.111557	Tampa Completa do Fundo da Plataforma JF192
38	4	05.001065	Parafuso Sextavado M12 x 25 MA 1,75 CL 8.8 ZB
39	12	05.000521	Arruela Lisa M12 DIN125 ZB
40	4	05.000171	Parafuso Sextavado M12 x 40 MA 1,75 CL 8.8 ZB
41	4	05.000705	Porca Sext. C/ Trava de Nylon M12 MA 1,75 ZB
42	4	05.000532	Parafuso Sextavado 11,11 x 15,88 (7/16" x 5/8") 20UNF G5
43	1	02.043532	Arruela da Ponta de Eixo do Cilindro Dentado Móvel



Código de Insumo:

Descrição do Produto:

02.126470

Plataforma Recolhedora Completa JF 1600 AT

Rev.:

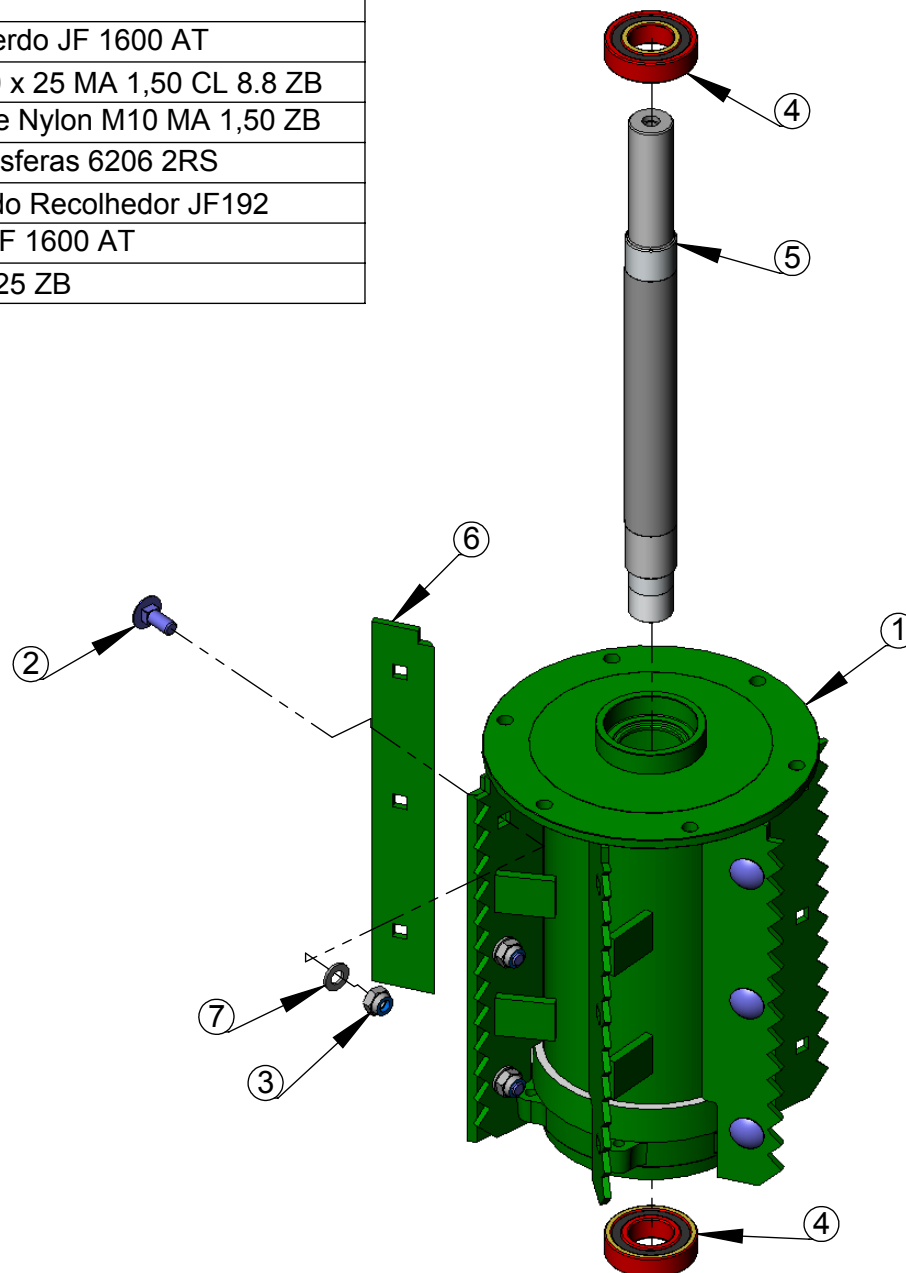
Pag.:

00

25

TENDO DÚVIDAS NÃO ADIVINHE, PERGUNTE.

Item	Qtde.	Código	Descrição do Produto
1	1	02.126215	Rolo Recolhedor Esquerdo JF 1600 AT
2	9	05.000712	Parafuso Francês M 10 x 25 MA 1,50 CL 8.8 ZB
3	9	05.000581	Porca Sext. C/ Trava de Nylon M10 MA 1,50 ZB
4	2	05.000702	Rolamento Rígido de Esferas 6206 2RS
5	1	02.013782	Eixo do Cilindro Dentado Recolhedor JF192
6	3	02.126313	Paleta Lisa Esquerda JF 1600 AT
7	9	05.000520	Arruela Lisa M10 DIN125 ZB



Código de Insumo:

Descrição do Produto:

02.126210

Rolo Rec. Esquerdo c/ Paleta Intercambiável Area Total

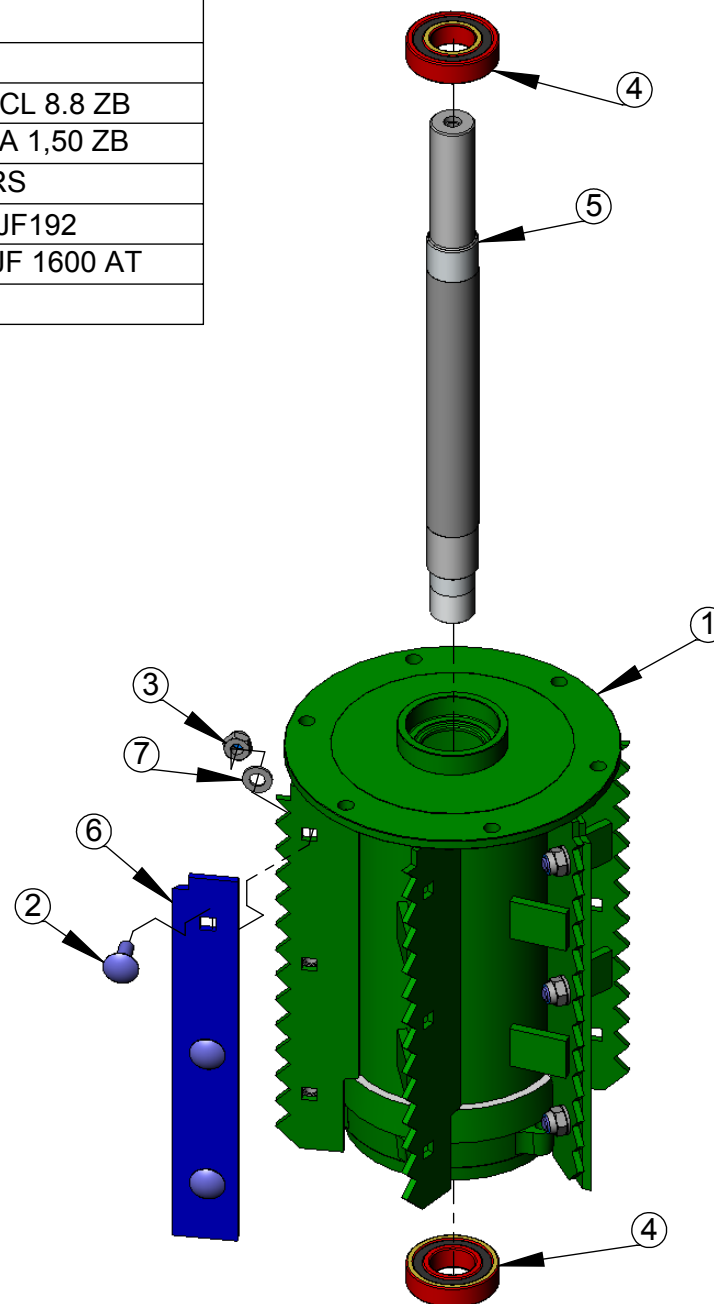
Rev.:

Pag.:

00

26

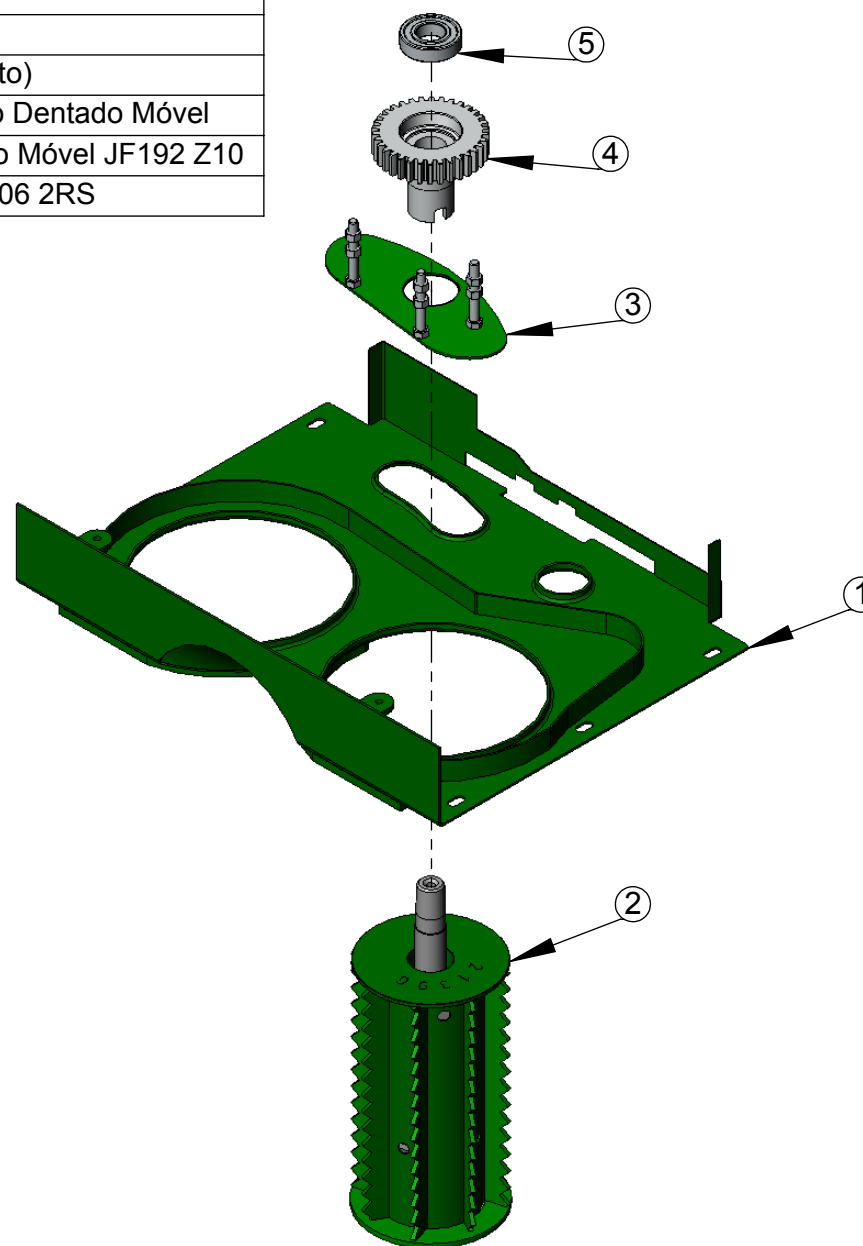
Item	Qtde.	Código	Descrição do Produto
1	1	02.126205	Rolo Recolector Direito JF 1600 AT
2	9	05.000712	Parafuso Francês M 10 x 25 MA 1,50 CL 8.8 ZB
3	9	05.000581	Porca Sext. C/ Trava de Nylon M10 MA 1,50 ZB
4	2	05.000702	Rolamento Rígido de Esferas 6206 2RS
5	1	02.013782	Eixo do Cilindro Dentado Recolector JF192
6	3	02.126179	Paleta Lisa Esquerda Intercambiável JF 1600 AT
7	9	05.000520	Arruela Lisa M10 DIN125 ZB



TENDO DÚVIDAS NÃO ADIVINHE, PERGUNTE.



Item	Qtde.	Código	Descrição do Produto
1	1	02.013776	Tampa Intermediária Completa
2	1	02.013799	Cilindro Dentado Móvel (Completo)
3	1	02.014504	Conjunto da Vedação do Cilindro Dentado Móvel
4	1	02.014726	Engrenagem do Cilindro Dentado Móvel JF192 Z10
5	1	05.000702	Rolamento Rígido de Esferas 6206 2RS



Código de Insumo:

Descrição do Produto:

02.013805

Tampa Intermediária (Completa)

Rev.:

Pag.:

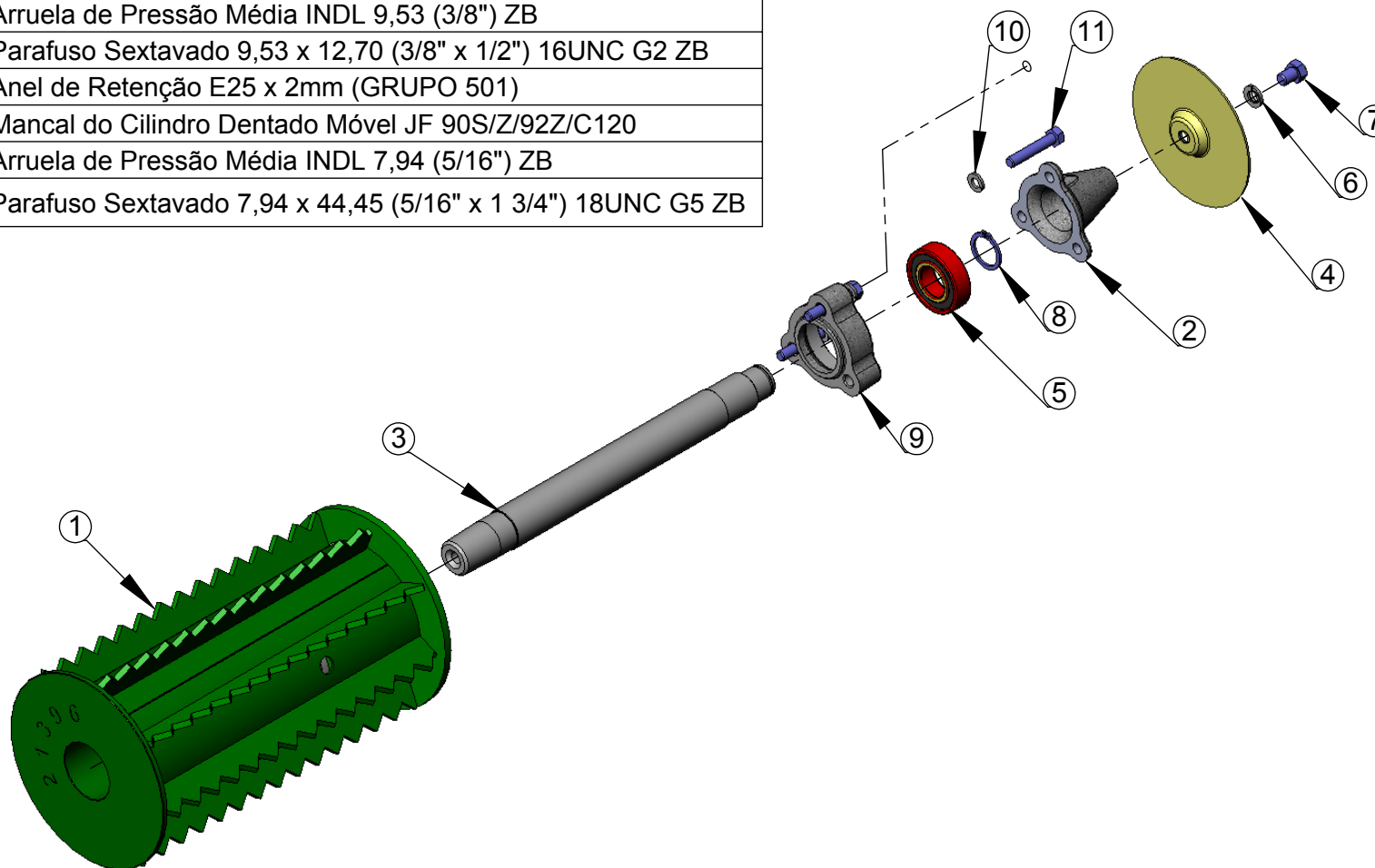
00

28

TENDO DÚVIDAS NÃO ADIVINHE, PERGUNTE.



Item	Qtde.	Código	Descrição do Produto
1	1	02.013800	Cilindro Dentado Móvel JF192
2	1	03.045238	Tampa do Mancal do Cilindro Dentado Móvel JF90/92
3	1	02.013963	Eixo do Cilindro Dentado Móvel
4	1	02.050771	Tampa de Vedação do Cilindro Dentado Móvel
5	1	05.000587	Rolamento Rígido de Esferas 6205 2RS
6	1	05.000980	Arruela de Pressão Média INDL 9,53 (3/8") ZB
7	1	05.000270	Parafuso Sextavado 9,53 x 12,70 (3/8" x 1/2") 16UNC G2 ZB
8	1	05.001548	Anel de Retenção E25 x 2mm (GRUPO 501)
9	1	03.044871	Mancal do Cilindro Dentado Móvel JF 90S/Z/92Z/C120
10	3	05.000970	Arruela de Pressão Média INDL 7,94 (5/16") ZB
11	3	05.000596	Parafuso Sextavado 7,94 x 44,45 (5/16" x 1 3/4") 18UNC G5 ZB



Código de Insumo:

Descrição do Produto:

Rev.:

Pag.:

02.013799

Cilindro Dentado Móvel (Completo)

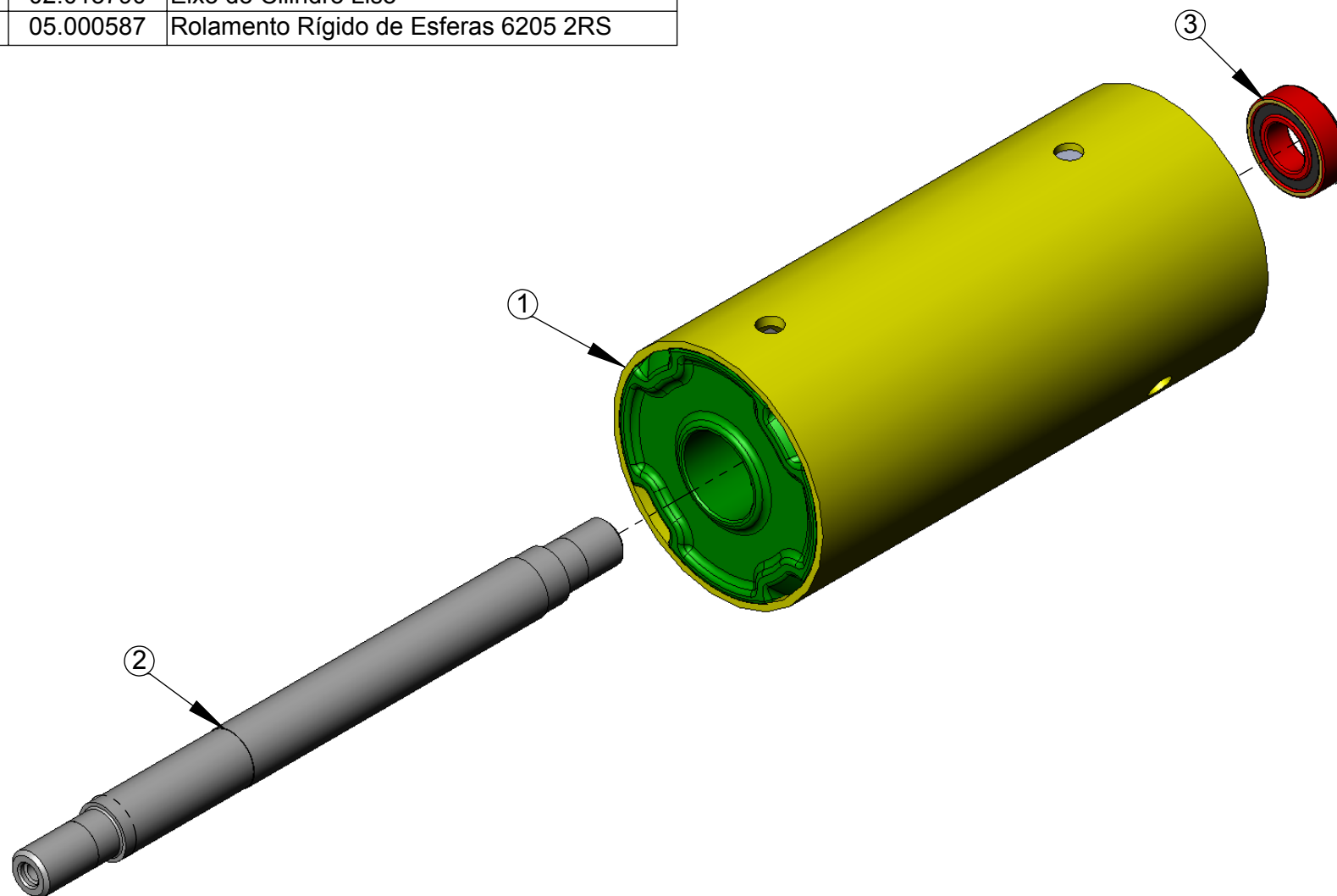
00

29

TENDO DÚVIDAS NÃO ADIVINHE, PERGUNTE.



Item	Qtde.	Código	Descrição do Produto
1	1	02.013791	Cilindro Liso
2	1	02.013790	Eixo do Cilindro Liso
3	1	05.000587	Rolamento Rígido de Esferas 6205 2RS



Código de Insumo:

Descrição do Produto:

Rev.:

Pag.:

02.013789

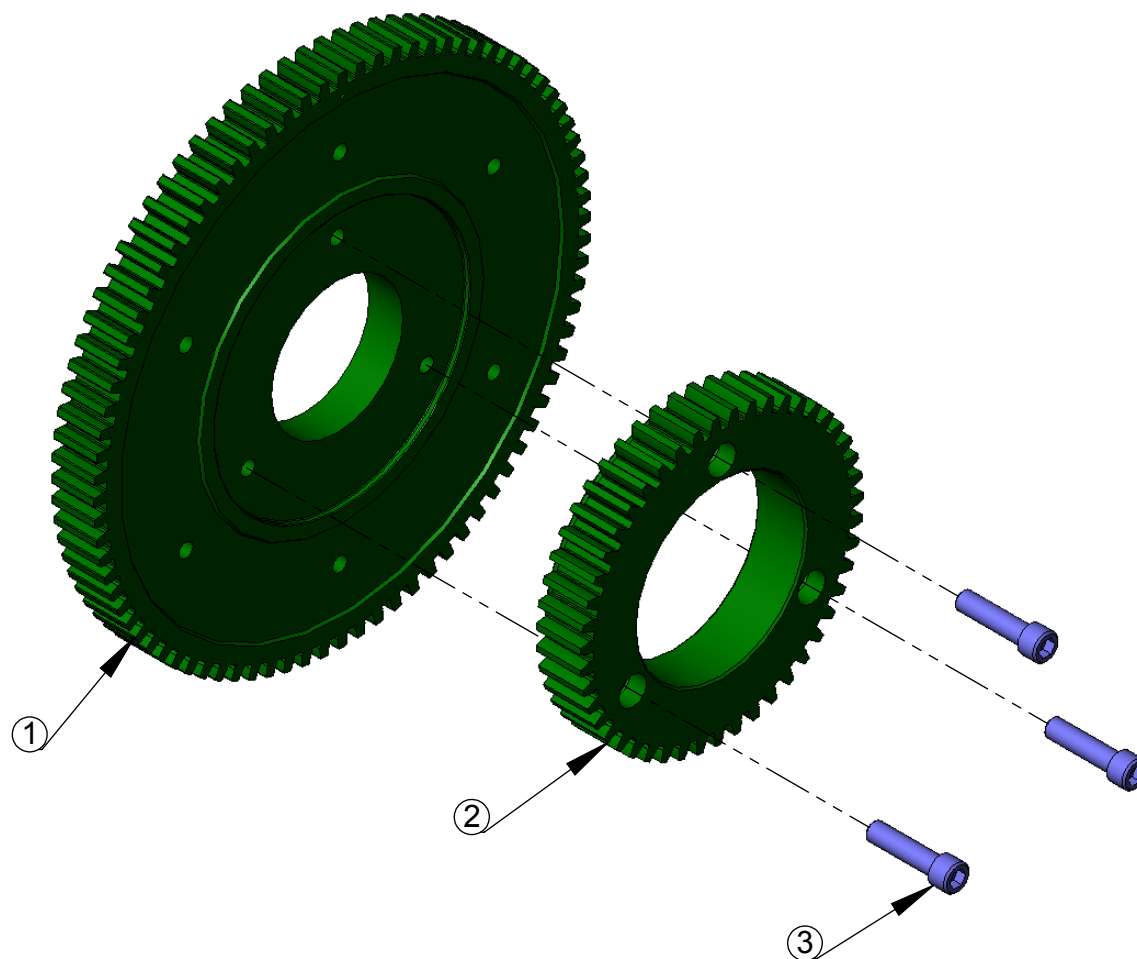
Cilindro Liso Completo

00

30

TENDO DÚVIDAS NÃO ADIVINHE, PERGUNTE.

Item	Qtde.	Código	Descrição do Produto
1	1	02.049905	Engrenagem Maior do Cilindro
2	1	02.049904	Engrenagem Menor do Cil. Dent. Recolhedor
3	3	05.000616	Parafuso Allen C/C Cilindrica 9,53 X 38,10 (3/8"X1 1/2") 16UNC CL 12.9



Código de Insumo:

Descrição do Produto:

02.049906

Engrenagem Dupla

Rev.:

Pag.:

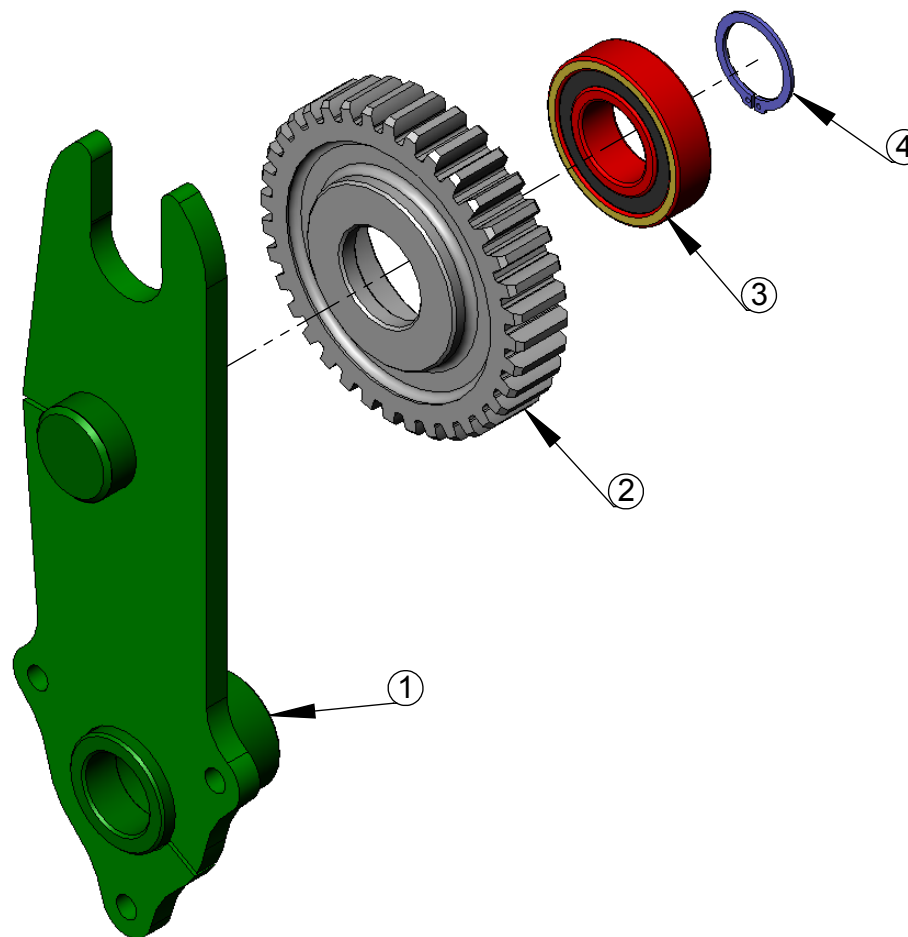
00

31

TENDO DÚVIDAS NÃO ADIVINHE, PERGUNTE.



Item	Qtde.	Código	Descrição do Produto
1	1	02.014544	Braço do Cilindro Liso
2	1	03.018746	Engrenagem Intermediária do Braço do Cilindro Liso
3	1	05.000702	Rolamento Rígido de Esferas 6206 2RS
4	1	05.080276	Anel De Retenção E-30,0 (GRUPO 501)



Código de Insumo:

Descrição do Produto:

Rev.:

Pag.:

02.014545

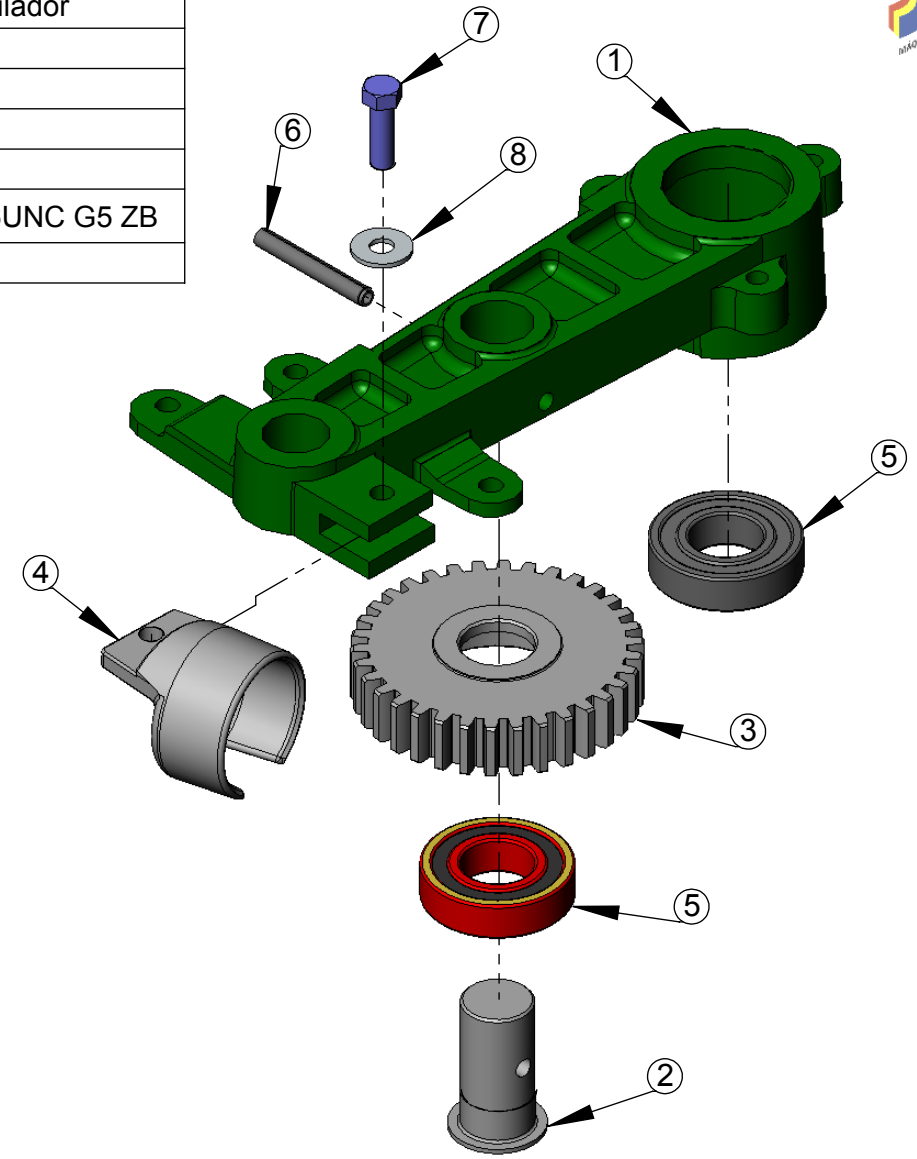
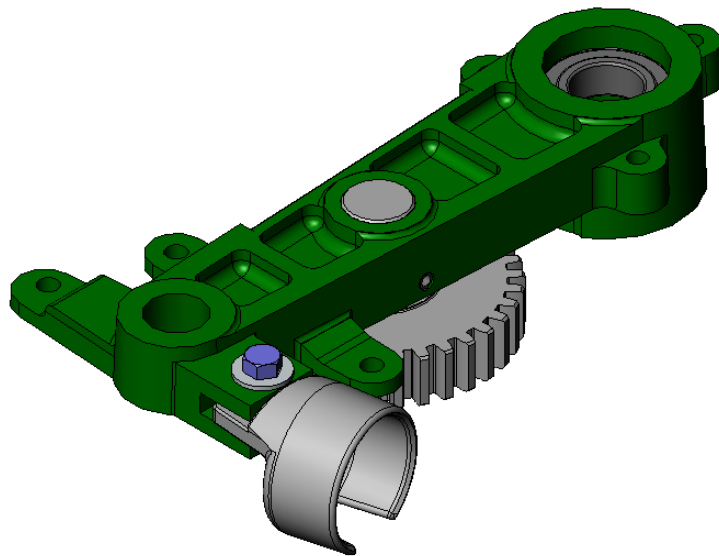
Braço do Cilindro Liso Completo

00

32

TENDO DÚVIDAS NÃO ADIVINHE, PERGUNTE.

Item	Qtde.	Código	Descrição do Produto
1	1	03.016166	Braço Articulador do Cilindro Móvel
2	1	02.013798	Eixo da Engrenagem Intermediária do Braço Articulador
3	1	03.016167	Engreangem Intermediária do Braço JF192 Z10
4	1	03.016130	Tubo da Mola do Braço Articulador
5	2	05.000702	Rolamento Rígido de Esferas 6206 2RS
6	1	05.001495	Pino Elástico 8 x 60mm
7	1	05.057750	Parafuso Sextavado 9,53 x 31,75 (3/8" x 1.1/4") 16UNC G5 ZB
8	1	02.051162	Arruela Lisa 9,53 (3/8") 994 ZB



Código de Insumo:

Descrição do Produto:

Rev.: Pag.:

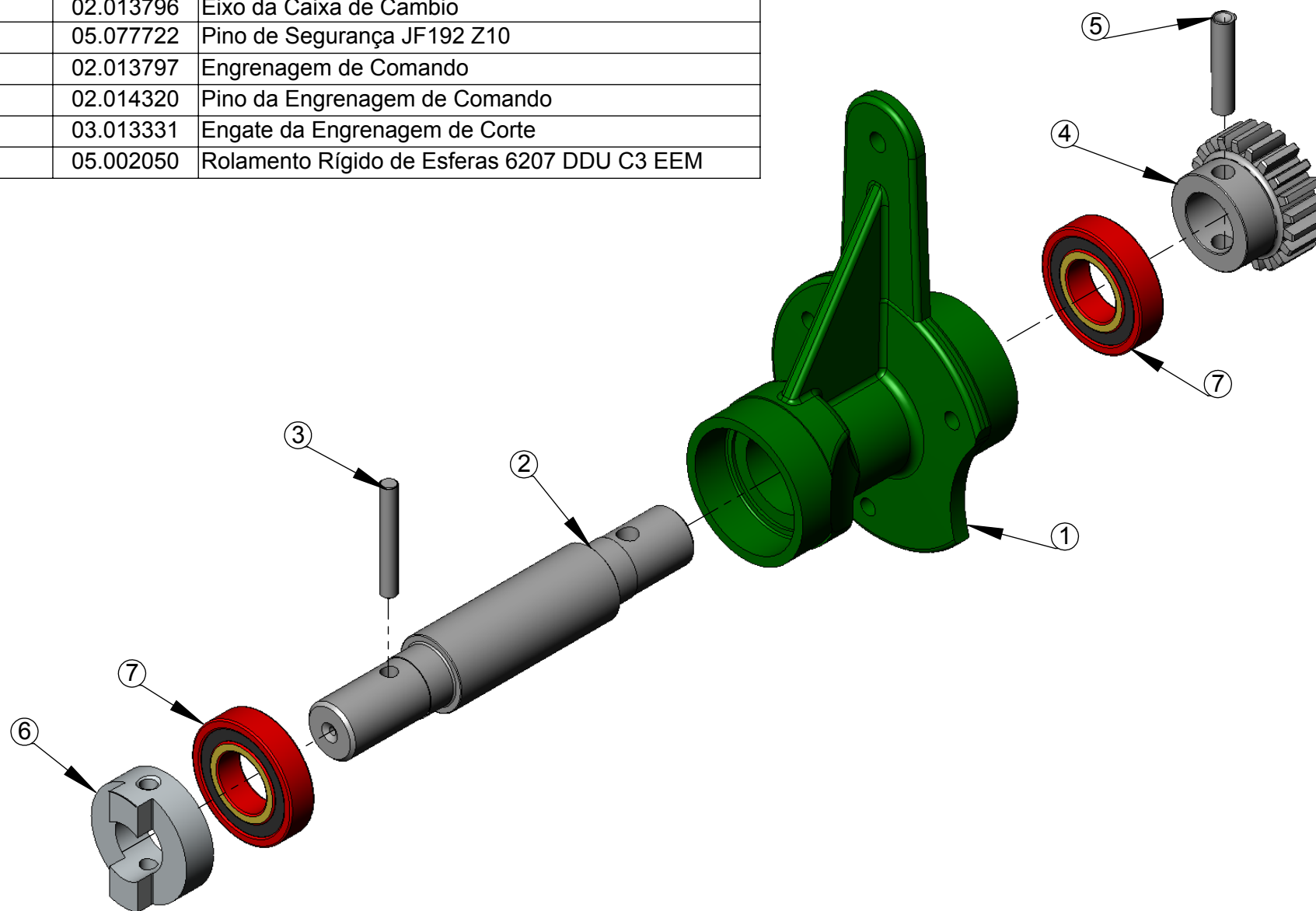
02.013795

Braço Articulador Completo do Cilindro Movel

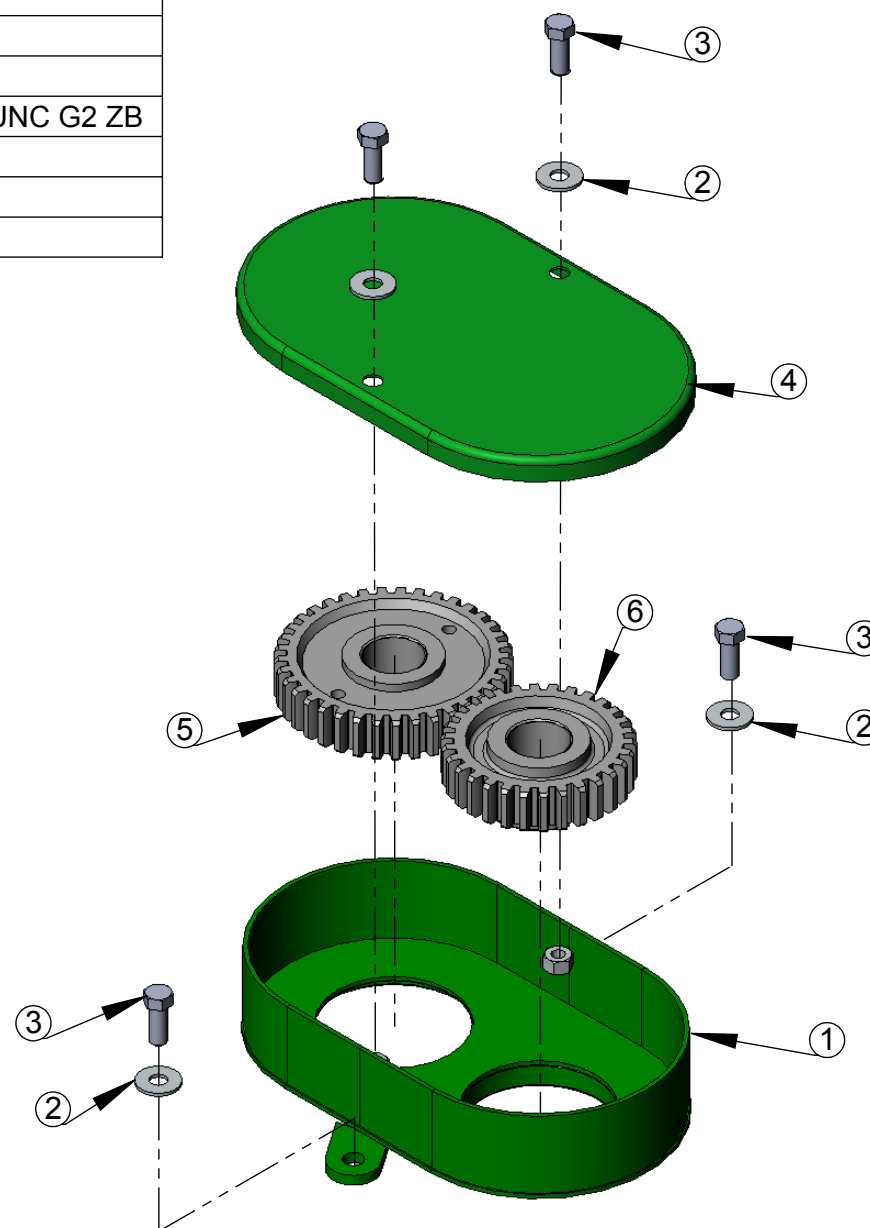
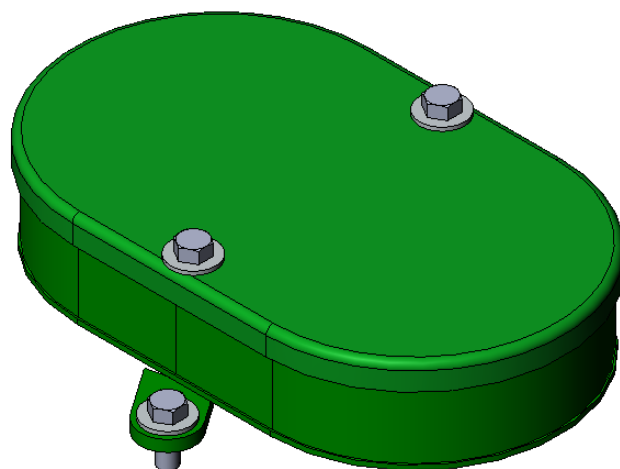
00

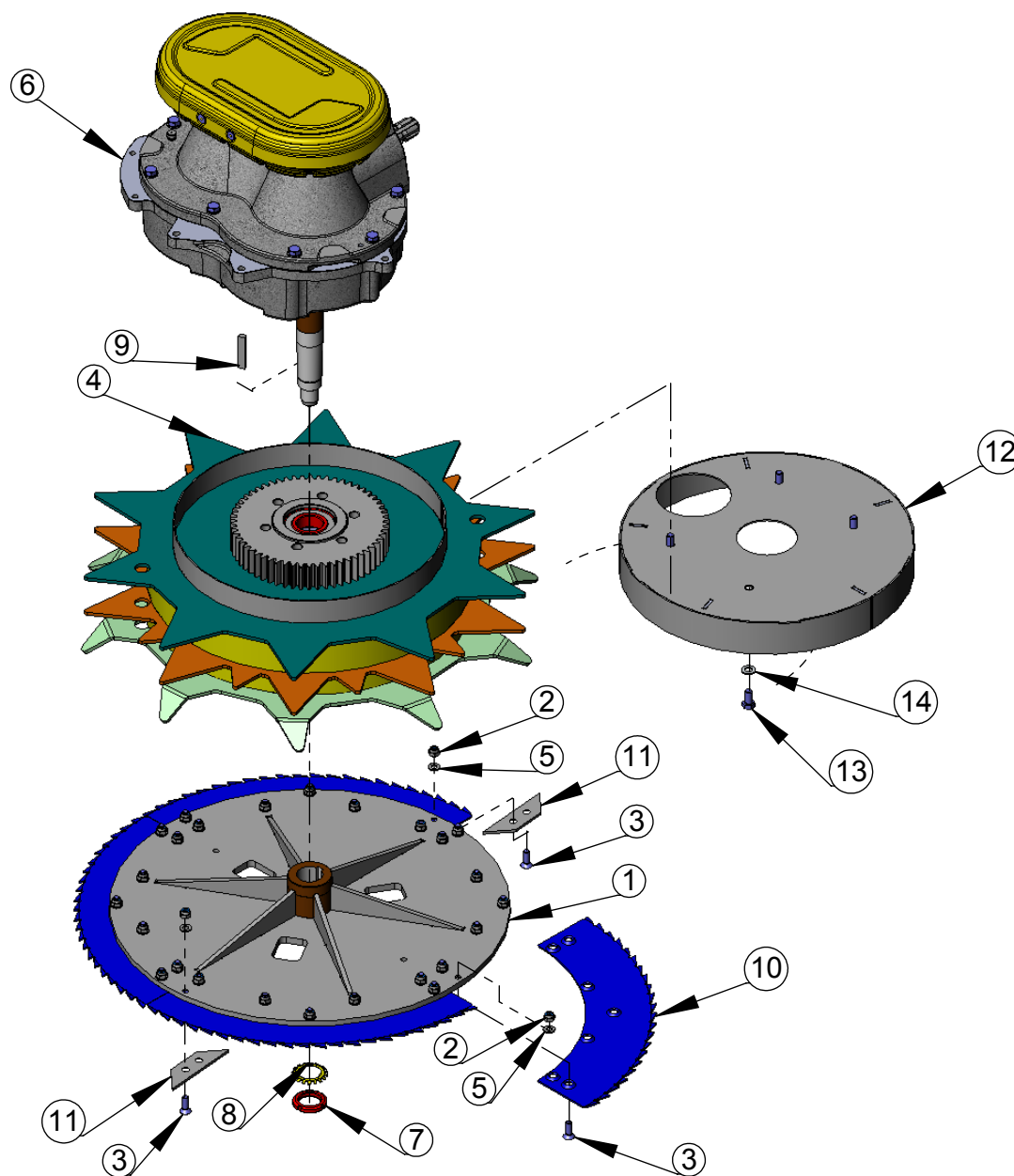
33

Item	Qtde.	Código	Descrição do Produto
1	1	03.016165	Mancal da Engrenagem de Comando JF192
2	1	02.013796	Eixo da Caixa de Cambio
3	1	05.077722	Pino de Segurança JF192 Z10
4	1	02.013797	Engrenagem de Comando
5	1	02.014320	Pino da Engrenagem de Comando
6	1	03.013331	Engate da Engrenagem de Corte
7	2	05.002050	Rolamento Rígido de Esferas 6207 DDU C3 EEM



Item	Qtde.	Código	Descrição do Produto
1	1	02.013831	Caixa de Engrenagem de Corte JF192Z10
2	4	02.051162	Arruela Lisa 9,53 (3/8") 994 ZB
3	4	05.000310	Parafuso Sextavado 9,53 x 25,4 (3/8" x 1") 16UNC G2 ZB
4	1	02.045162	Tampa da Caixa de Transmissão JF90/92
5	1	03.016153	Engrenagem de Corte C-8
6	1	03.016154	Engrenagem de Corte C-11

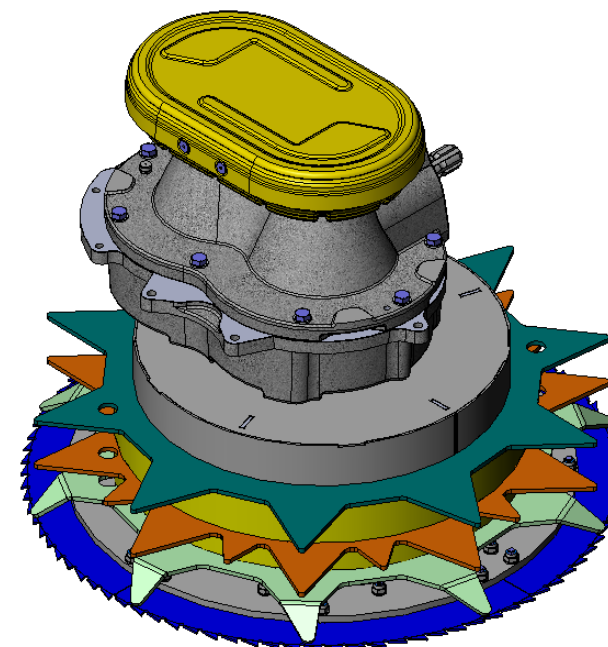




TENDO DÚVIDAS NÃO ADIVINHE, PERGUNTE.



Item	Qtde.	Código	Descrição do Produto
1	1	02.126015	Suporte da Serra JF 1600 AT
2	28	05.000581	Porca Sext. C/ Trava de Nylon M10 MA 1,50 ZB
3	28	05.000759	Parafuso Allen C/C Chata M10 X 30 MA 1,50 CL 12.9
4	1	02.126025	Tambor Sub-montado Direito JF 1600 AT
5	28	05.000520	Arruela Lisa M10 DIN125 ZB
6	1	02.126085	Caixa de Transmissão Direita
7	1	05.039916	Porca de Fixação KM8 M40 x 1,50
8	1	05.039903	Arruela de Trava M40 SKF MB8.
9	1	02.126192	Chaveta 12 x 8 x 65 $\triangle 1$
10	4	02.126004	Serra Circular Direita JF 1600 AT
11	2	02.126612	Limpador do Disco JF1600 AT $\triangle 1$
12	1	02.126695	Proteção dos Tambores JF 1600 AT
13	4	05.000671	Parafuso Sextavado M12 x 25 MA 1,75 CL 5.8 ZB
14	4	05.000521	Arruela Lisa M12 DIN125 ZB



Código de Insumo:

Descrição do Produto:

Rev.:

Pag.:

02.126110

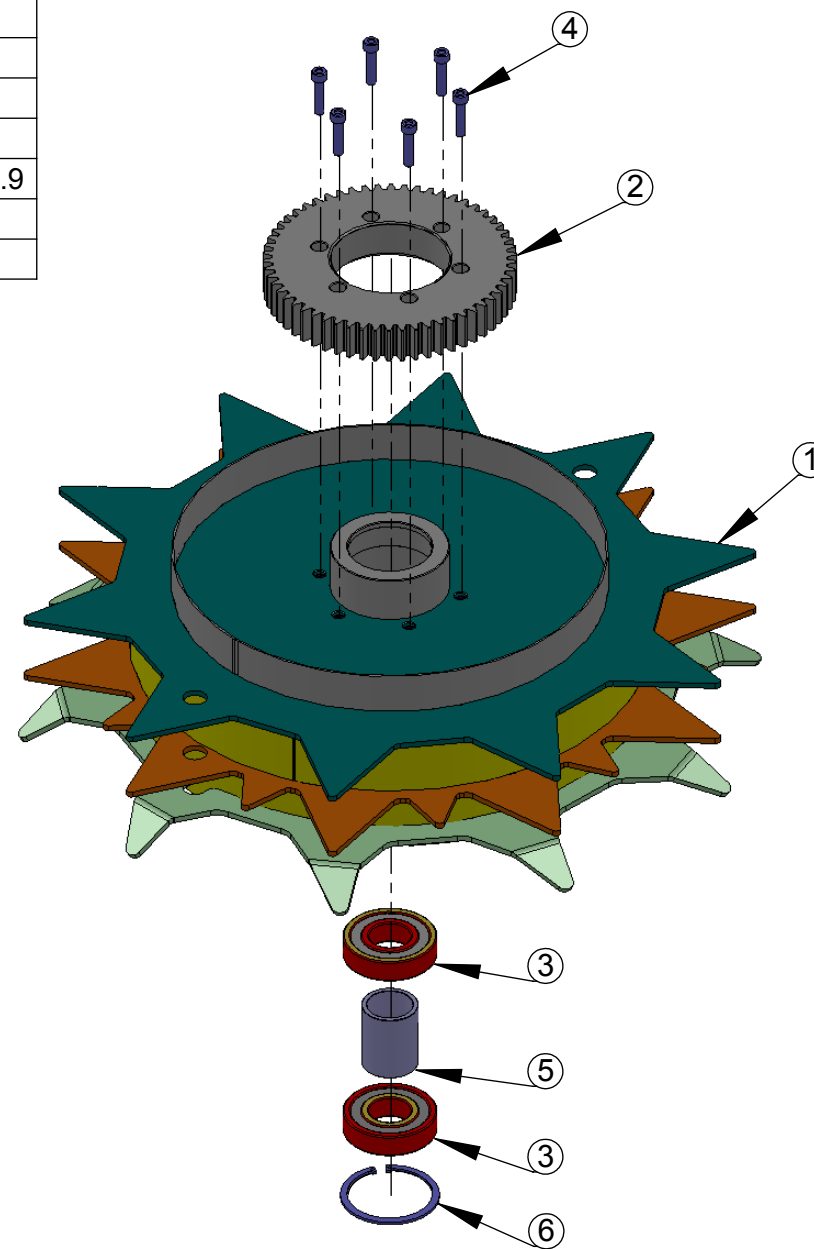
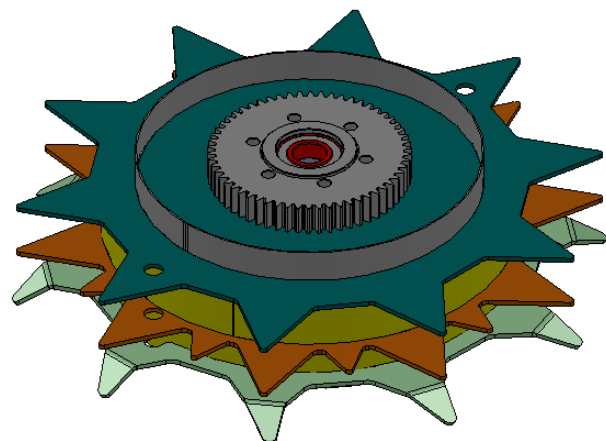
Tambor Direito Completo

01

37

TENDO DÚVIDAS NÃO ADIVINHE, PERGUNTE.

Item	Qtde.	Código	Descrição do Produto
1	1	02.126010	Tambor Soldado Direito JF1600 AT
2	1	02.126011	Engrenagem Z58 MOD 4.5
3	2	05.002779	Rolamento Rígido de Esferas 6309 2RS C3
4	6	05.001750	Parafuso Allen C/C Cilindrica M10 x 45 MA 1,50 CL 12.9
5	1	02.126016	Espaçador da Bucha do Tambor JF 1600 AT
6	1	05.002565	Anel de Retenção Para Furo I-100 (502.100)



Código de Insumo:

Descrição do Produto:

02.126025

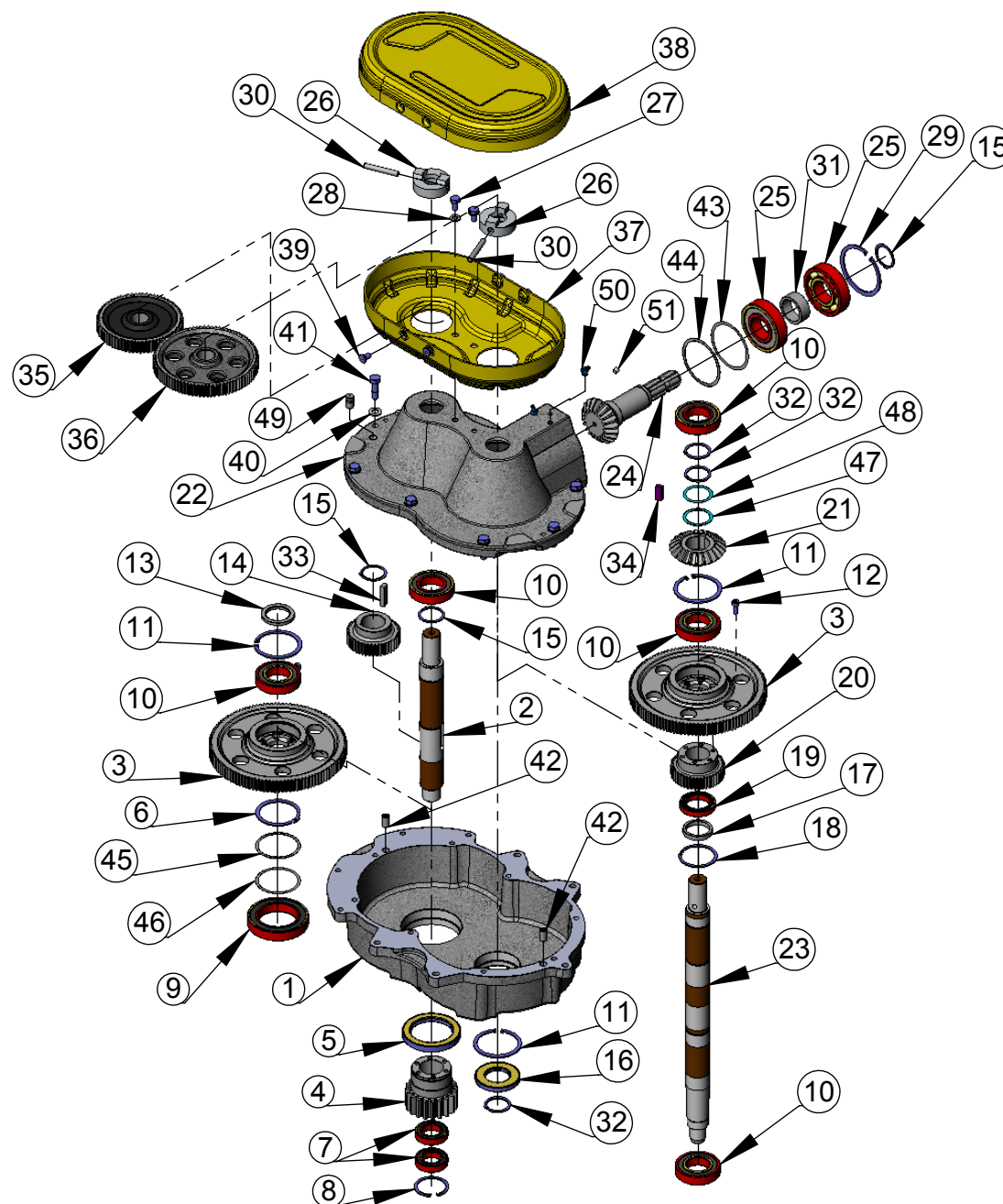
Tambor Sub-montado Direito JF 1600 AT

Rev.:

Pag.:

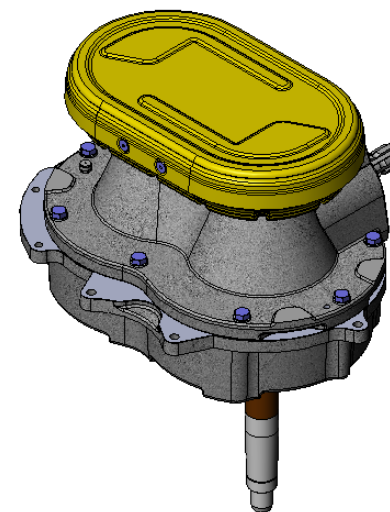
00

38



TENDO DÚVIDAS NÃO ADIVINHE, PERGUNTE.

Item	Qtde.	Código	Descrição do Produto
1	1	03.126063	Base da Caixa de Transmissão JF 1600 AT
2	1	02.126064	Eixo Intermediário da Caixa de Transmissão JF 1600 AT
3	2	02.126019	Engrenagem Z113 MOD 2.25
4	1	02.126021	Engrenagem Z20 MOD. 4.5
5	1	05.002570	Retentor 078 x 110 x 13 BR (00819 L NBR)
6	1	05.002571	Anel de Retenção Para Eixo E-75
7	2	05.000995	Rolamento Rígido de Esferas 6007 2RS
8	1	05.000434	Anel De Retenção I-62,0 (GRUPO 502)
9	1	05.002576	Rolamento Rígido de Esferas 6015 2RS
10	5	05.002579	Rolamento de Rígido de Esfera 6209 2RS C3
11	3	05.002572	Anel De Retenção I-85 (GRUPO 502)
12	12	05.000985	Parafuso Allen C/C Cilindrica M 8 X 20 MA 1,25 CL 12.9
13	1	02.126187	Bucha 63,5 X 46,00 X 6,5
14	1	02.126066	Engrenagem Z43 MOD 2.25 Chavetada
15	3	05.002029	Anel De Retenção E-45,0 (GRUPO 501)
16	1	05.000137	Retentor 45.0 x 85.00 x 10.0 A5 (VEDABRAS 731840)
17	1	02.126186	Espaçador 45,20 X 55,00 X 9,5
18	1	05.001918	Anel De Retenção I-68,0 (GRUPO 502)
19	1	05.002577	Rolamento Rígido de Esferas 6909 2RS C3
20	1	02.126069	Engrenagem Z43 MOD 2.25
21	1	02.126062	Coroa Z23 MOD 4.5
22	1	03.126073	Tampa da Caixa de Transmissão Lado Direito
23	1	02.126648	Eixo Principal da Serra JF 1600 AT - Série Pesada
24	1	02.126061	Pinhão Z20 MOD 4.5
25	2	05.080268	Rolamento Rígido de Esferas 6309 Z
26	2	03.013331	Engate da Engrenagem de Corte
27	2	05.000167	Parafuso Sextavado M10 x 20 MA 1,50 CL 8.8 ZB
28	2	05.000520	Arruela Lisa M10 DIN125 ZB
29	1	05.002565	Anel de Retenção Para Furo I-100 (502.100)
30	2	05.077722	Pino de Segurança JF192 Z10



Código de Insumo:

Descrição do Produto:

02.126085

Caixa de Transmissão Direita

Rev.:

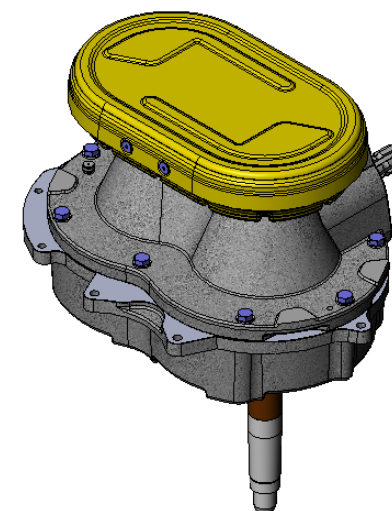
Pag.:

01

40

TENDO DÚVIDAS NÃO ADIVINHE, PERGUNTE.

Item	Qtde.	Código	Descrição do Produto
31	1	02.126077	Bucha 57,00 X 45,00 X 22,5
32	3	05.003012	Anel De Retenção E-45,0 (GRUPO 561) Pesada
33	1	02.126194	Chaveta 12 x 8 x 45
34	1	02.126079	Chaveta 12 x 8 x 30
35	1	02.126221	Engrenagem Z70 MOD 2.25
36	1	02.126218	Engrenagem Z86 MOD 2.25
37	1	02.126520	Caixa de Engrenagem Direita de Corte dos Tambores
38	1	02.126522	Tampa da Caixa de Engrenagem dos Tambores
39	4	05.002033	Parafuso Allen C/C Chata 9,53 X 19,05 (3/8" X 3/4") 10UNC CL 12.9
40	8	05.000521	Arruela Lisa M12 DIN125 ZB
41	8	05.000171	Parafuso Sextavado M12 x 40 MA 1,75 CL 8.8 ZB
42	2	02.106984	Pino Guia
43	1	02.126596	Espaçador Ø99,50 x Ø88 x 0,20
44	1	02.126597	Espaçador Ø99,50 x Ø88 x 0,91
45	1	02.126086	Arruela Ø75 x Ø84,80 x 0,91
46	1	02.126056	Arruela Ø75 x Ø84,80 x 0,20
47	1	02.126304	Espaçador Ø 56,2 X Ø 45,30 X 0,91
48	1	02.126224	Espaçador Ø 56,2 X Ø 45,30 X 0,20
49	1	05.001770	Respiro 3/8" 18 NPT (20007)
50	2	05.055058	Graxeira 1/8" 27NPT 45° (Sanayr 23-BS)
51	1	05.002765	Bujão de 1/8" 27 NPT - 27



Código de Insumo:

Descrição do Produto:

02.126085

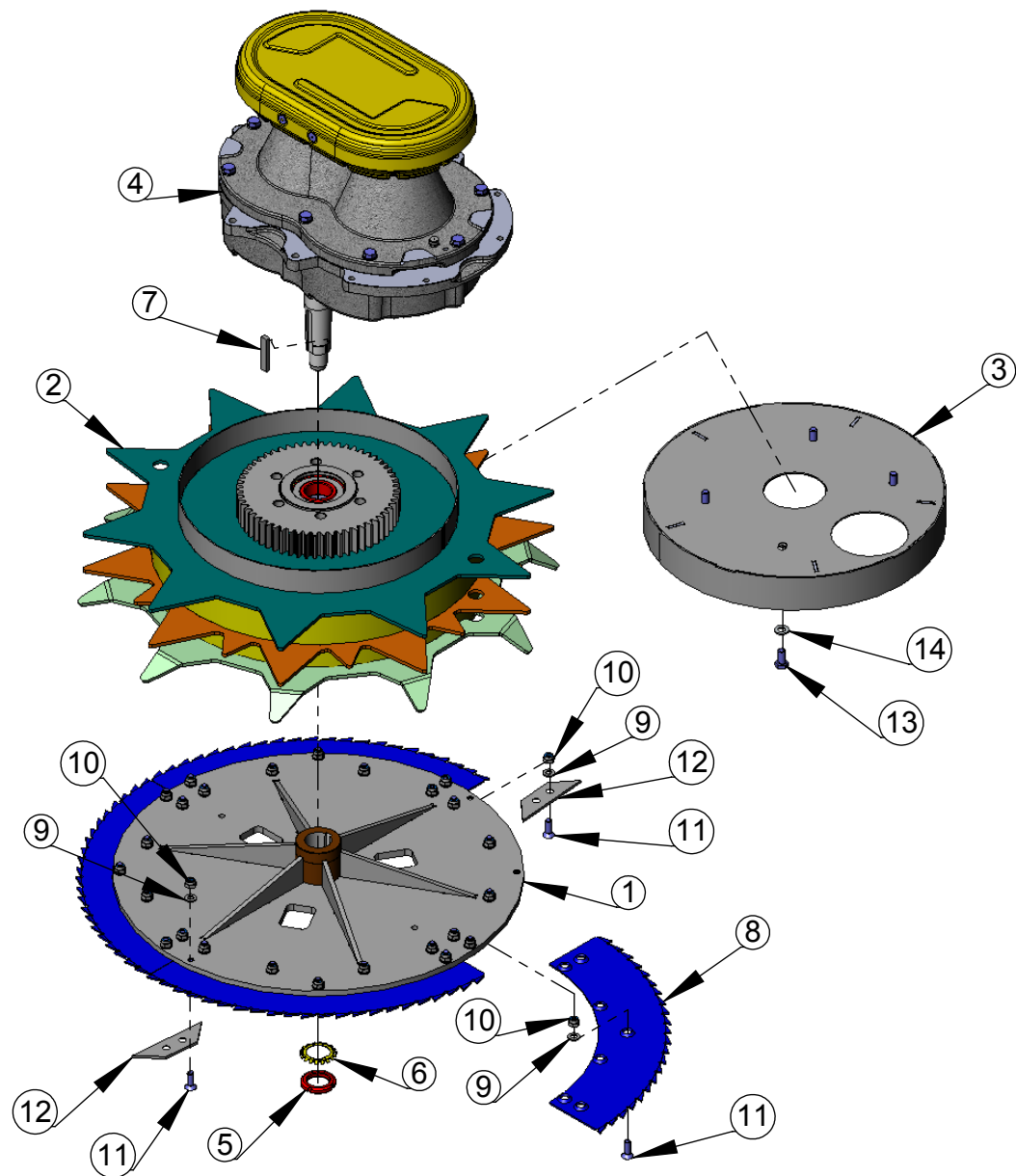
Caixa de Transmissão Direita

Rev.:

Pag.:

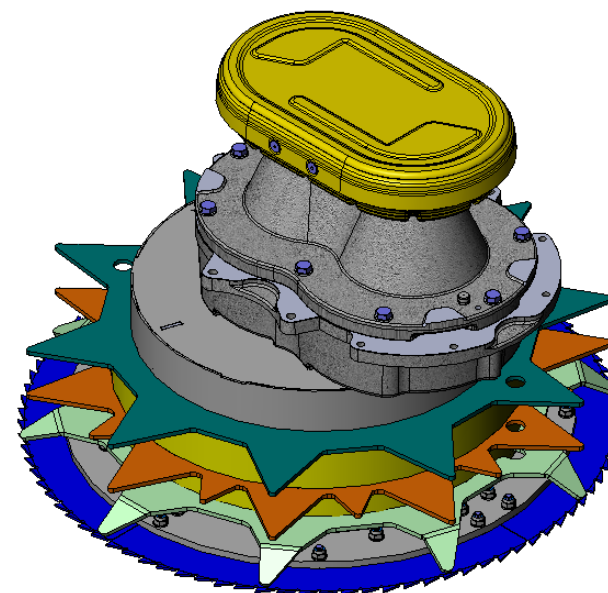
01

41



TENDO DÚVIDAS NÃO ADIVINHE, PERGUNTE.

Item	Qtde.	Código	Descrição do Produto
1	1	02.126015	Suporte da Serra JF 1600 AT
2	1	02.126090	Tambor Sub-montado Esquerdo
3	1	02.126695	Proteção dos Tambores JF 1600 AT
4	1	02.126095	Caixa de Transmissão Esquerda
5	1	05.039916	Porca de Fixação KM8 M40 x 1,50
6	1	05.039903	Arruela de Trava M40 SKF MB8.
7	1	02.126192	Chaveta 12 x 8 x 65 $\triangle 1$
8	4	02.126416	Serra Circular Esquerda
9	28	05.000520	Arruela Lisa M10 DIN125 ZB
10	29	05.000581	Porca Sext. C/ Trava de Nylon M10 MA 1,50 ZB
11	28	05.000759	Parafuso Allen C/C Chata M10 X 30 MA 1,50 CL 12.9
12	2	02.126612	Limpador do Disco JF1600 AT $\triangle 1$
13	4	05.000671	Parafuso Sextavado M12 x 25 MA 1,75 CL 5.8 ZB
14	4	05.000521	Arruela Lisa M12 DIN125 ZB



Código de Insumo:

Descrição do Produto:

02.126115

Tambor Esquerdo Completo

Rev.:

Pag.:

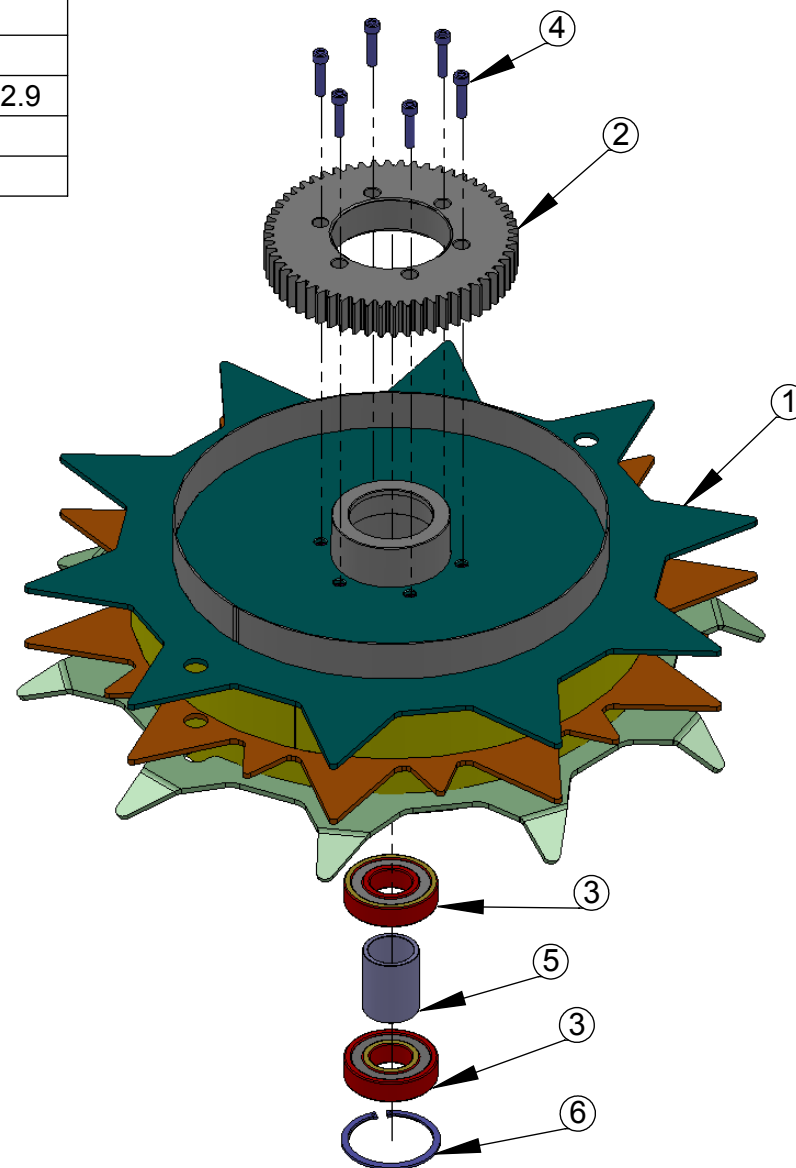
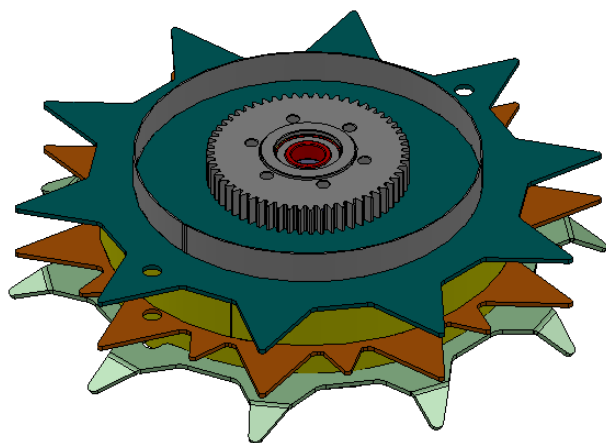
01

43

TENDO DÚVIDAS NÃO ADIVINHE, PERGUNTE.



Item	Qtde.	Código	Descrição do Produto
1	1	02.126020	Tambor Soldado Esquerdo JF 1600 AT
2	1	02.126011	Engrenagem Z58 MOD 4.5
3	2	05.002779	Rolamento Rígido de Esferas 6309 2RS C3
4	6	05.001750	Parafuso Allen C/C Cilindrica M10 x 45 MA 1,50 CL 12.9
5	1	02.126016	Espaçador da Bucha do Tambor JF 1600 AT
6	1	05.002565	Anel de Retenção Para Furo I-100 (502.100)



Código de Insumo:

Descrição do Produto:

02.126090

Tambor Sub-montado Esquerdo

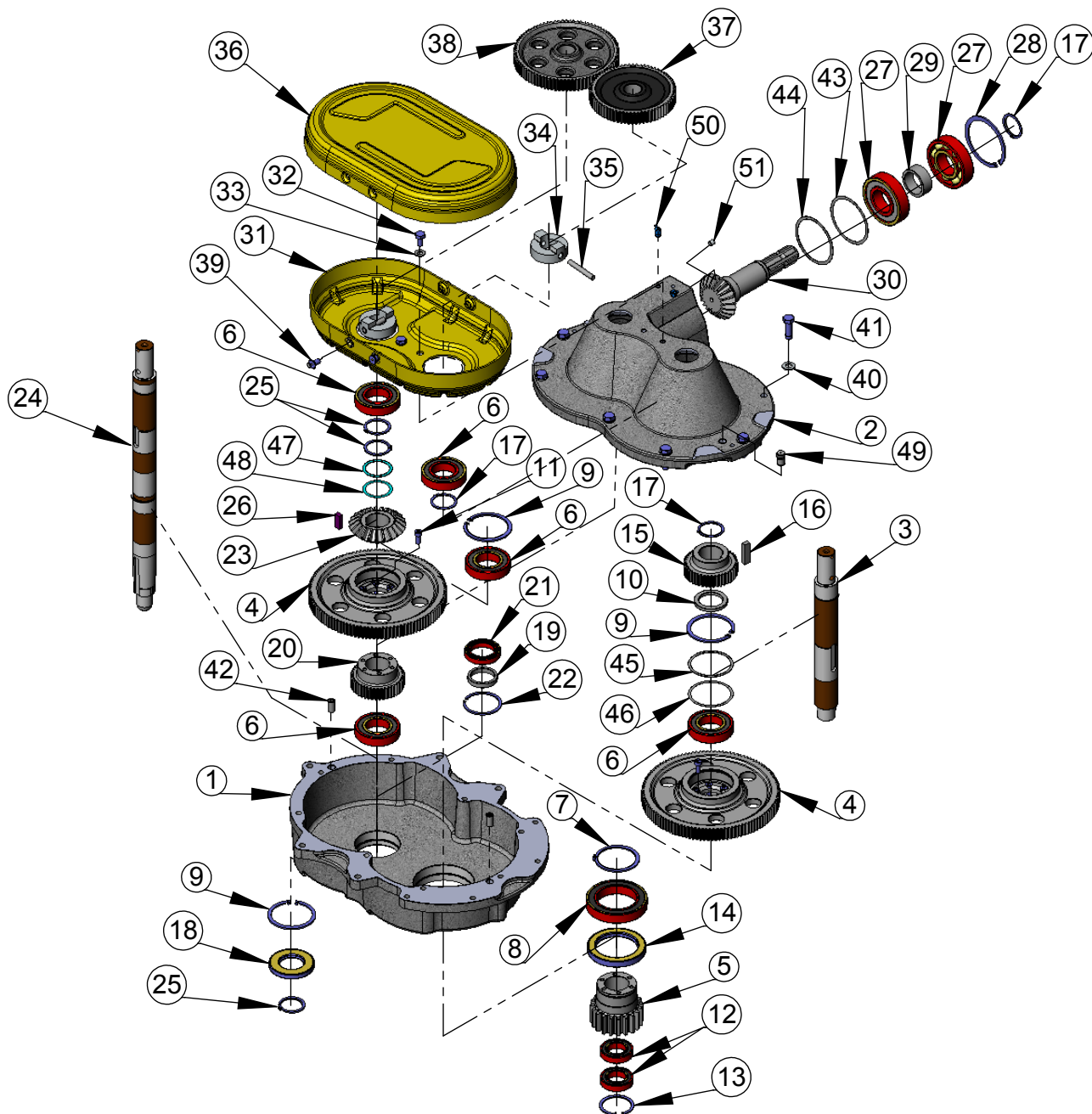
Rev.:

Pag.:

00

44

TENDO DÚVIDAS NÃO ADIVINHE, PERGUNTE.



Código de Insumo:

Descrição do Produto:

Rev.:

Pag.:

02.126095

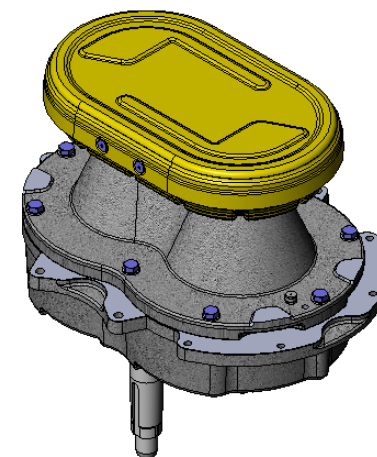
Caixa de Transmissão Esquerda

01

45

TENDO DÚVIDAS NÃO ADIVINHE, PERGUNTE.

Item	Qtde.	Código	Descrição do Produto
1	1	03.126063	Base da Caixa de Transmissão JF 1600 AT
2	1	03.126076	Tampa da Caixa de Transmissão Lado Esquerda
3	1	02.126064	Eixo Intermediário da Caixa de Transmissão JF 1600 AT
4	2	02.126019	Engrenagem Z113 MOD 2.25
5	1	02.126021	Engrenagem Z20 MOD. 4.5
6	5	05.002579	Rolamento de Rígido de Esfera 6209 2RS C3
7	1	05.002571	Anel de Retenção Para Eixo E-75
8	1	05.002576	Rolamento Rígido de Esferas 6015 2RS
9	3	05.002572	Anel De Retenção I-85 (GRUPO 502)
10	1	02.126187	Bucha 63,5 X 46,00 X 6,5
11	12	05.000985	Parafuso Allen C/C Cilindrica M 8 X 20 MA 1,25 CL 12.9
12	2	05.000995	Rolamento Rígido de Esferas 6007 2RS
13	1	05.000434	Anel De Retenção I-62,0 (GRUPO 502)
14	1	05.002570	Retentor 078 x 110 x 13 BR (00819 L NBR)
15	1	02.126066	Engrenagem Z43 MOD 2.25 Chavetada
16	1	02.126194	Chaveta 12 x 8 x 45
17	3	05.002029	Anel De Retenção E-45,0 (GRUPO 501)
18	1	05.000137	Retentor 45.0 x 85.00 x 10.0 A5 (VEDABRAS 731840)
19	1	02.126186	Espaçador 45,20 X 55,00 X 9,5
20	1	02.126069	Engrenagem Z43 MOD 2.25
21	1	05.002577	Rolamento Rígido de Esferas 6909 2RS C3
22	1	05.001918	Anel De Retenção I-68,0 (GRUPO 502)
23	1	02.126062	Coroa Z23 MOD 4.5
24	1	02.126648	Eixo Principal da Serra JF 1600 AT - Série Pesada
25	3	05.003012	Anel De Retenção E-45,0 (GRUPO 561) Pesada
26	1	02.126079	Chaveta 12 x 8 x 30
27	2	05.080268	Rolamento Rígido de Esferas 6309 Z
28	1	05.002565	Anel de Retenção Para Furo I-100 (502.100)
29	1	02.126077	Bucha 57,00 X 45,00 X 22,5
30	1	02.126061	Pinhão Z20 MOD 4.5



Código de Insumo:

Descrição do Produto:

02.126095

Caixa de Transmissão Esquerda

Rev.:

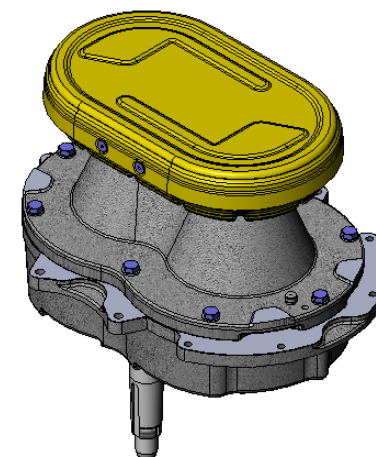
Pag.:

01

46

TENDO DÚVIDAS NÃO ADIVINHE, PERGUNTE.

Item	Qtde.	Código	Descrição do Produto
31	1	02.126525	Caixa de Engrenagem Esquerda de Corte dos Tambores
32	2	05.000167	Parafuso Sextavado M10 x 20 MA 1,50 CL 8.8 ZB
33	2	05.000520	Arruela Lisa M10 DIN125 ZB
34	2	03.013331	Engate da Engrenagem de Corte
35	2	05.077722	Pino de Segurança JF192 Z10
36	1	02.126522	Tampa da Caixa de Engrenagem dos Tambores
37	1	02.126221	Engrenagem Z70 MOD 2.25
38	1	02.126218	Engrenagem Z86 MOD 2.25
39	4	05.002033	Parafuso Allen C/C Chata 9,53 X 19,05 (3/8" X 3/4") 10UNC CL 12.9
40	8	05.000521	Arruela Lisa M12 DIN125 ZB
41	8	05.000171	Parafuso Sextavado M12 x 40 MA 1,75 CL 8.8 ZB
42	2	02.106984	Pino Guia
43	1	02.126596	Espaçador Ø99,50 x Ø88 x 0,20
44	1	02.126597	Espaçador Ø99,50 x Ø88 x 0,91
45	1	02.126086	Arruela Ø75 x Ø84,80 x 0,91
46	1	02.126056	Arruela Ø75 x Ø84,80 x 0,20
47	1	02.126304	Espaçador Ø 56,2 X Ø 45,30 X 0,91
48	1	02.126224	Espaçador Ø 56,2 X Ø 45,30 X 0,20
49	1	05.001770	Respiro 3/8" 18 NPT (20007)
50	2	05.055058	Graxeira 1/8" 27NPT 45° (Sanayr 23-BS)
51	1	05.002765	Bujão de 1/8" 27 NPT - 27



Código de Insumo:

Descrição do Produto:

Rev.:

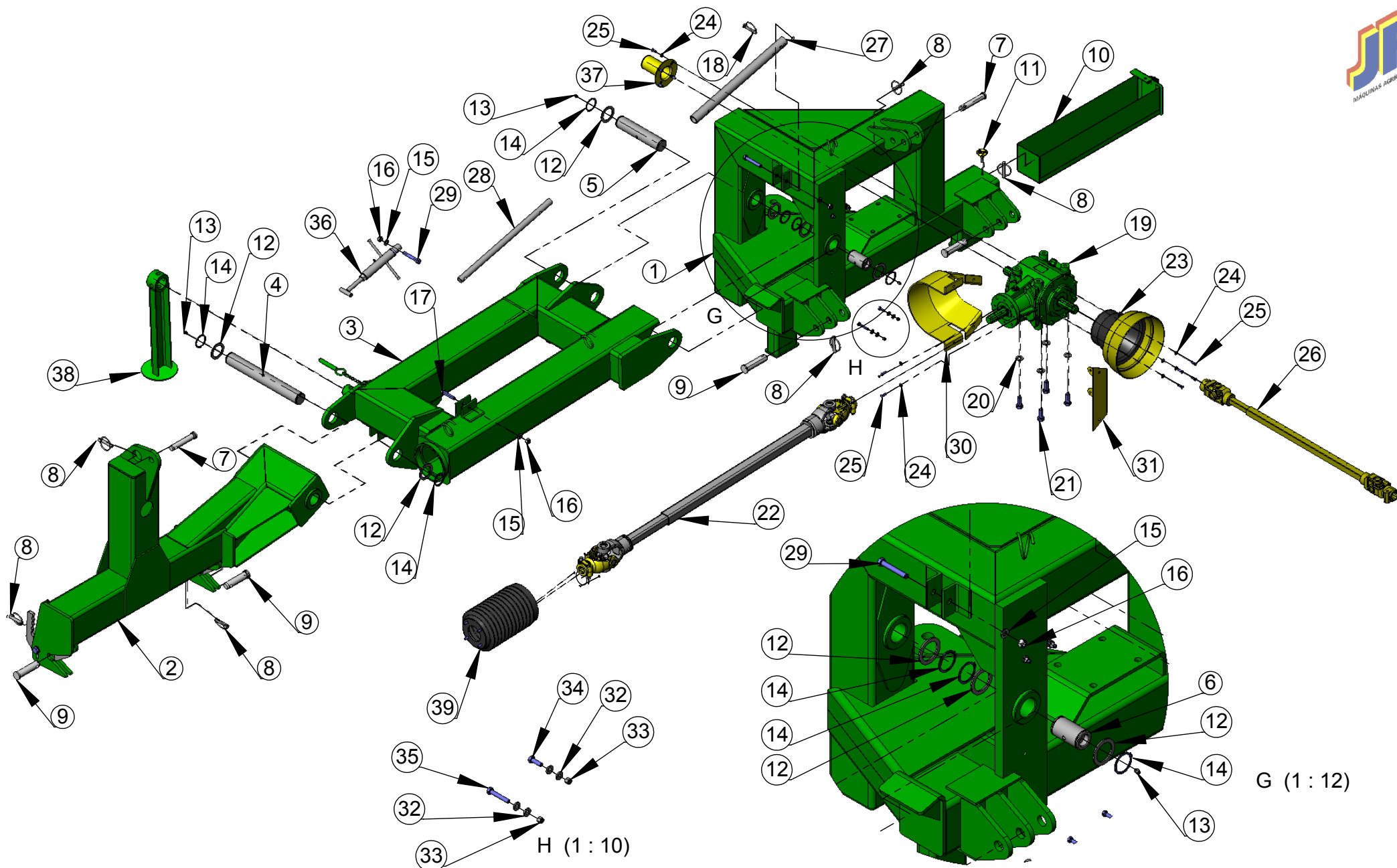
Pag.:

02.126095

Caixa de Transmissão Esquerda

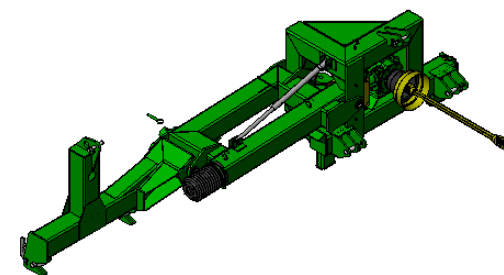
01

47



TENDO DÚVIDAS NÃO ADIVINHE, PERGUNTE.

Item	Qtde.	Código	Descrição do Produto
1	1	02.126374	Torre Lado Trator JF 1600 AT
2	1	02.126489	Torre Lado Máquina JF 1600 AT
3	1	02.126353	Quadrante Central Soldado JF 1600 AT
4	1	02.126375	Eixo de Articulação Maior JF 1600 AT
5	1	02.126376	Eixo de Articulação Médio JF 1600 AT
6	1	02.126377	Eixo de Articulação Menor JF 1600 AT
7	2	05.045012	Pino do Engate 3° Ponto
8	6	05.001813	Pino Trava de Argola Universal 7/16" Ref.810-285
9	4	05.045022	Pino do Engate do Hidráulico
10	1	02.126477	Caixa de Ferramentas Completa JF AT-1600
11	1	05.000205	Manípulo Amarelo 3/8" x 1" 16UNC
12	6	02.126389	Arruela Ø51 x Ø70 x 3.18
13	3	05.001122	Graxeira Reta 1/8" 27NPT
14	6	05.001102	Anel De Retenção E-50,0 (GRUPO 501)
15	3	05.000521	Arruela Lisa M12 DIN125 ZB
16	3	05.000705	Porca Sext. C/ Trava de Nylon M12 MA 1,75 ZB
17	1	05.000805	Parafuso Sextavado M12 x 60 MA 1,75 CL 8.8 ZB
18	1	05.002696	Pino Trava Estabilizador
19	1	05.002480	CAIXA DE TRANSMISSAO (COMER TV290 H) (290.017.50) REL 1.47
20	4	05.000524	Arruela Lisa M16 DIN125 ZB
21	4	05.000169	Parafuso Sextavado M16 x 40 MA 2,00 CL 8.8 RI ZB
22	1	05.002697	CARDAN 79/119 1.3/8 Z 6X 1.3/8 Z 6X 1090-S007
23	1	05.001968	PROTECAO EM PLASTICO CARDAN 150-270-210 (COMER 190.000.522)
24	10	05.000527	Arruela Lisa M8 DIN125 ZB
25	10	05.000978	Parafuso Sextavado M 8 x 20 MA 1,25 CL 8.8 ZB
26	1	05.103574	CARDAN 120/230CV 1 3/8"Z6 X 1 3/8"Z6 X 800MM
27	1	02.126391	Camisa da Trava do Braço JF 1600 AT
28	1	02.126392	Haste da Trava do Braço JF 1600 AT
29	2	05.002553	Parafuso Sextavado M12 x 80 MA 1,75 CL 8.8 ZB
30	1	02.126456	Capa de Proteção do Cardan



Código de Insumo:

Descrição do Produto:

02.126336

Braço de Arrasto JF AT-1600 Completo

Rev.:

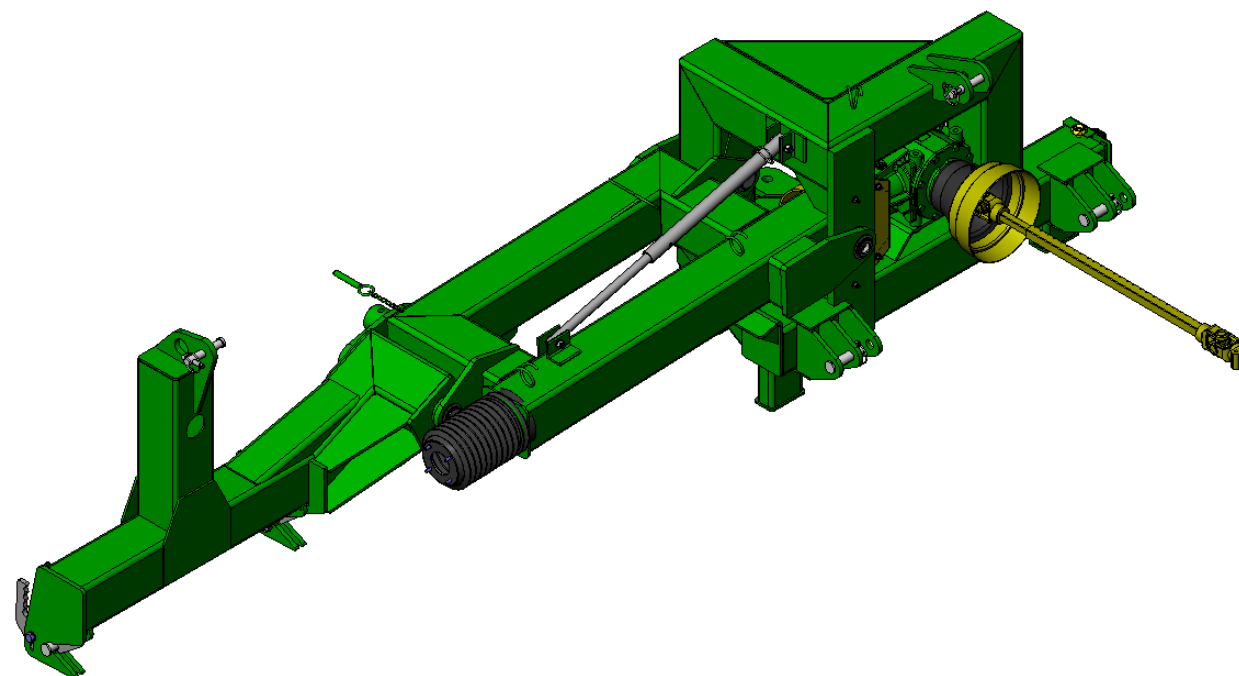
Pag.:

01

49

TENDO DÚVIDAS NÃO ADIVINHE, PERGUNTE.

Item	Qtde.	Código	Descrição do Produto
31	1	02.126457	Tampa da Proteção do Cardam
32	8	05.029323	Arruela Lisa Pesada 7,94 (5/16") x 2,50mm
33	4	05.000580	Porca Sext. C/ Trava de Nylon M8 MA 1,25 ZB
34	2	05.000715	Parafuso Sextavado M 8 x 25 MA 1,25 CL 5.8 ZB
35	2	05.001183	Parafuso Sextavado M 8 x 50 MA 1,25 CL 8.8 ZB
36	1	02.126524	Proteção p/ Cardan do Braço JF1600 AT
37	1	02.126447	Regulador do Braço
38	1	05.001971	PROTECAO EM PLASTICO PARA EIXO (COMER 190.000.592)
39	1	02.126680	Pé de Apoio da Máquina Completo



Código de Insumo:

Descrição do Produto:

02.126336

Braço de Arrasto JF AT-1600 Completo

Rev.:

Pag.:

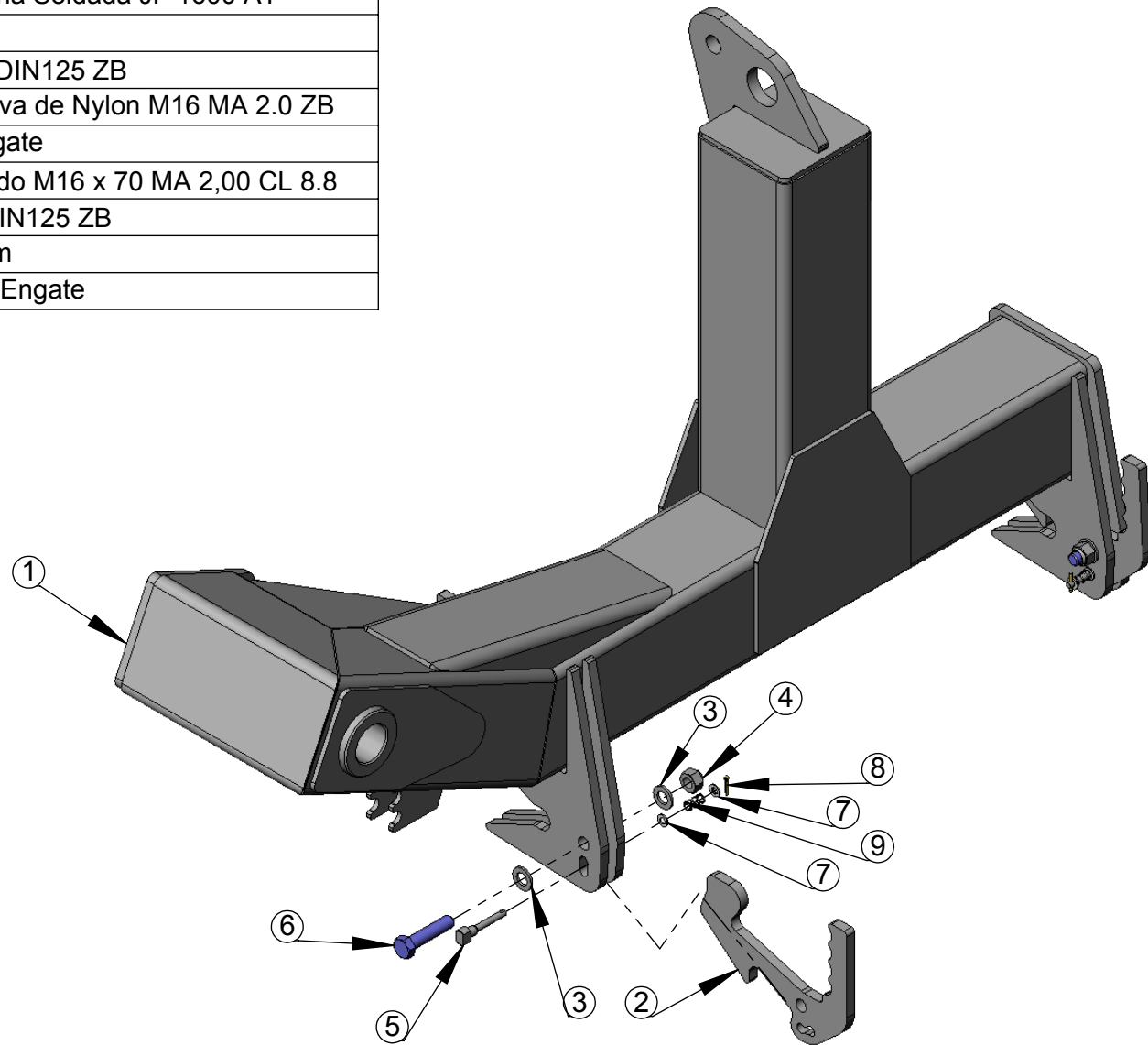
01

50

TENDO DÚVIDAS NÃO ADIVINHE, PERGUNTE.



Item	Acoplado/Qtde.	Código	Descrição do Produto
1	1	02.126337	Torre Lado Máquina Soldada JF 1600 AT
2	2	02.126432	Trava do Engate
3	4	05.000524	Arruela Lisa M16 DIN125 ZB
4	2	05.000629	Porca Sext. c/ Trava de Nylon M16 MA 2.0 ZB
5	2	02.126433	Pino Trava do Engate
6	2	05.000591	Parafuso Sextavado M16 x 70 MA 2,00 CL 8.8
7	4	05.000527	Arruela Lisa M8 DIN125 ZB
8	2	05.000136	Cupilha 3 X 20 mm
9	2	05.002715	Mola da Trava do Engate



Código de Insumo:

Descrição do Produto:

02.126489

Torre Lado Máquina JF 1600 AT

Rev.: Pag.:

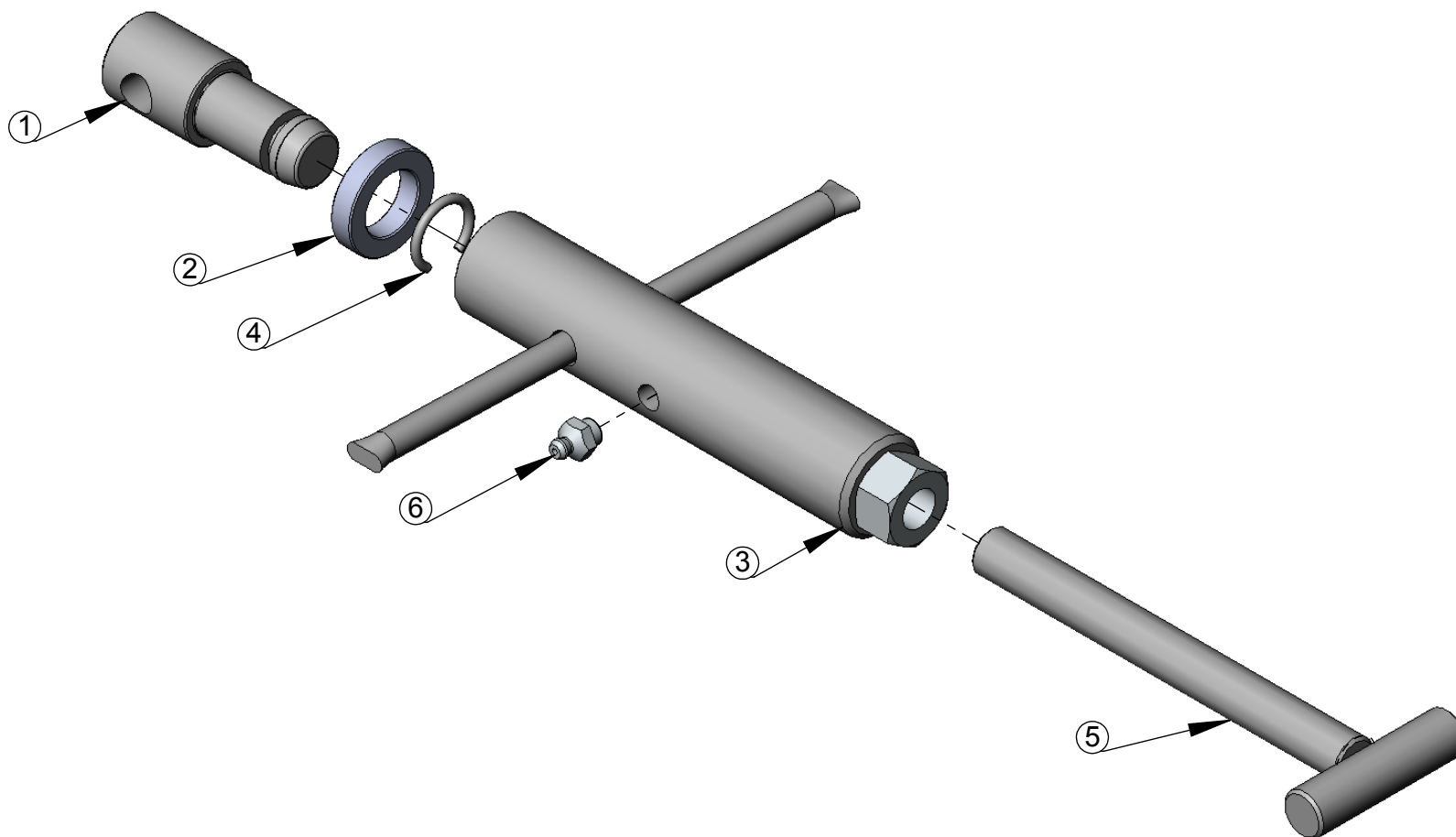
00

51

TENDO DÚVIDAS NÃO ADIVINHE, PERGUNTE.



Item	Qtde.	Código	Descrição do Produto
1	1	02.126441	Pino da Trava do Regulador do Braço
2	1	02.126444	Arruela Ø35 x Ø21.50 x 8.00 Nylon
3	1	02.126442	Acionador do Regulador do Braço
4	1	02.126445	Mola Trava do Regulador do Braço
5	1	02.126440	Stop do Regulador do Braço
6	1	05.001122	Graxeira Reta 1/8" 27NPT



Código de Insumo:

Descrição do Produto:

02.126447

Regulador do Braço

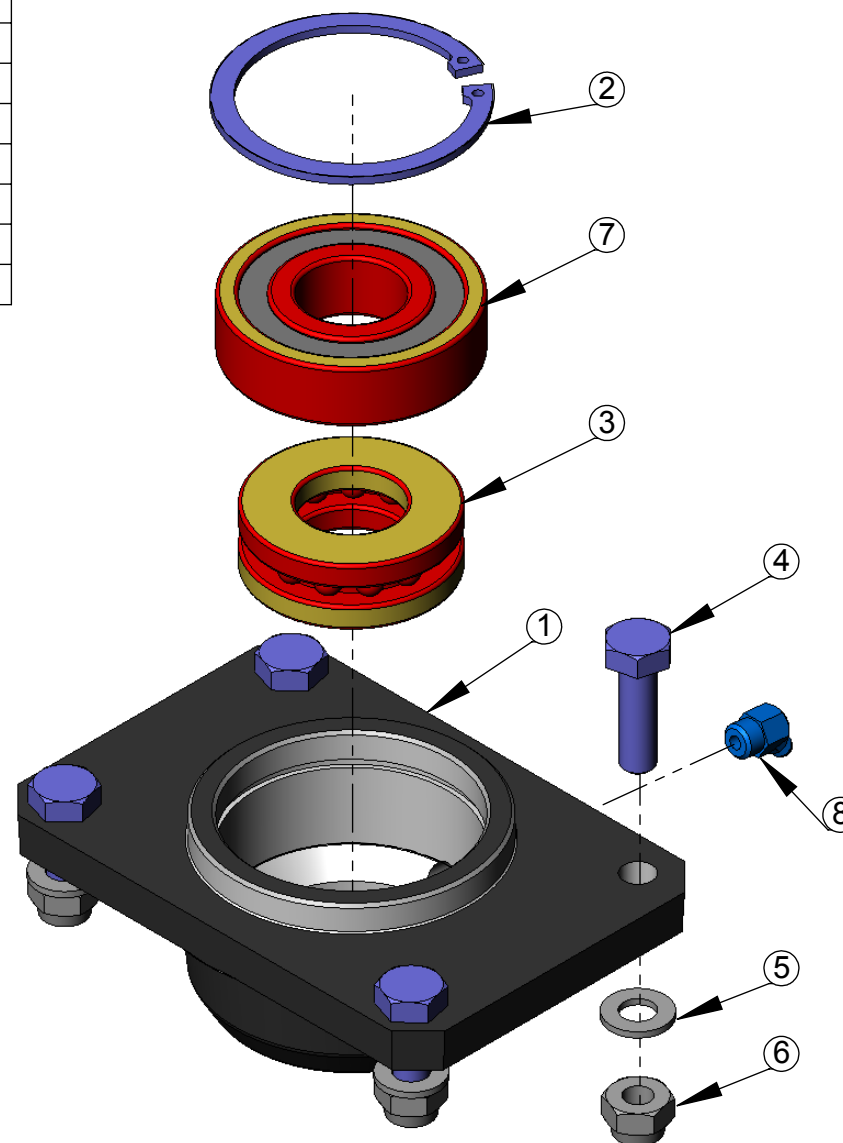
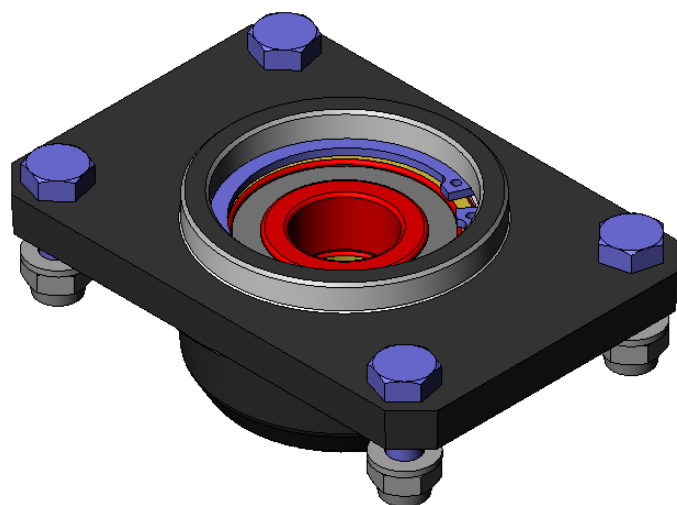
Rev.:

Pag.:

00

52

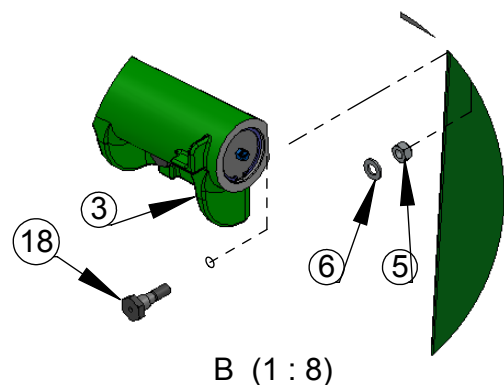
Item	Default/Qtde.	Código	Descrição do Produto
1	1	03.126018	Mancal Base do Tambor JF 1600 AT
2	1	05.002039	Anel De Retenção I-72,0 (GRUPO 502)
3	1	05.002705	Rolamento de Esfera de Contato Angular 51306
4	4	05.000168	Parafuso Sextavado M10 x 35 MA 1,50 CL 8.8 ZB
5	4	05.000520	Arruela Lisa M10 DIN125 ZB
6	4	05.000581	Porca Sext. C/ Trava de Nylon M10 MA 1,50 ZB
7	1	05.003151	Rolamento de Rígido de Esfera 6306 Z C3
8	1	05.055058	Graxeira 1/8" 27NPT 45° (Sanayr 23-BS)



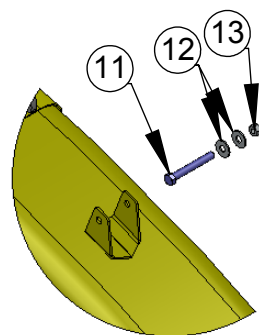
TENDO DÚVIDAS NÃO ADIVINHE, PERGUNTE.



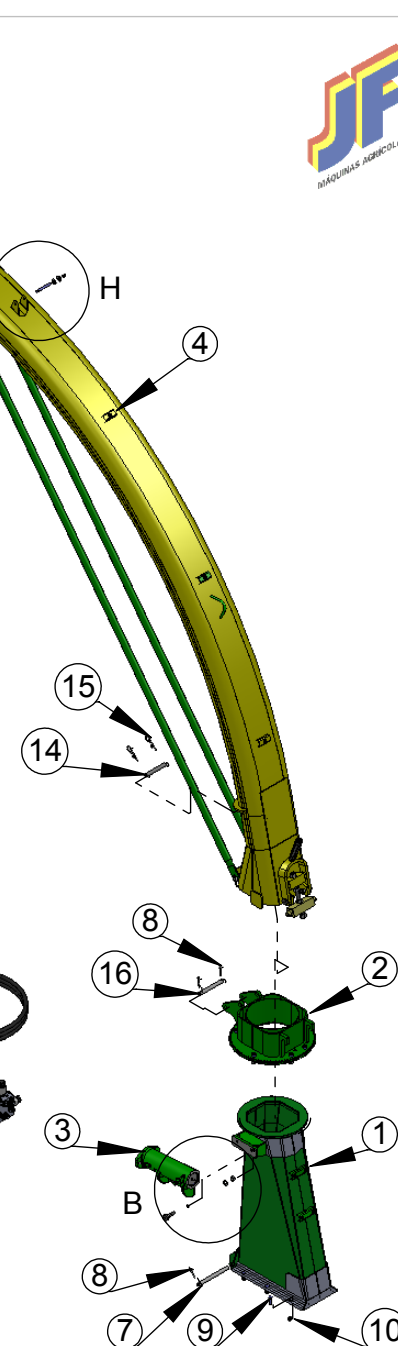
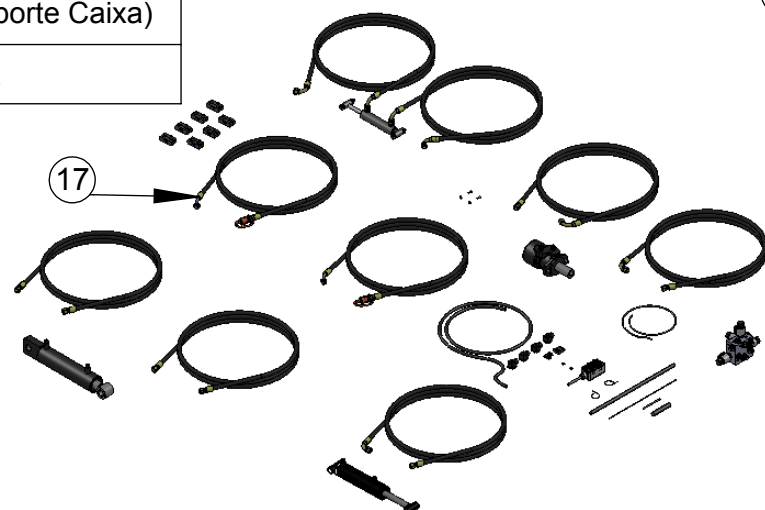
Item	Qtde.	Código	Descrição do Produto
1	1	02.126040	Tubo Elevador da Bica de Saída Hidráulica JF1600 AT
2	1	02.126080	Base Giratória CPL JF1600 AT
3	1	02.107151	Rosca sem Fim Completa JF Double C240 S2
4	1	02.126195	Bica de Saída com Prolongador JF1600 AT
5	2	05.000705	Porca Sext. C/ Trava de Nylon M12 MA 1,75 ZB
6	2	05.000521	Arruela Lisa M12 DIN125 ZB
7	1	05.000277	Pino da Dobradiça do Alimentador
8	4	05.001236	Cupilha 3/16" x 1.1/2"
9	6	05.000755	Parafuso Sextavado M10 x 30 MA 1,50 CL 8.8 ZB
10	6	05.000581	Porca Sext. C/ Trava de Nylon M10 MA 1,50 ZB
11	1	05.001381	Parafuso Sextavado 9,53 x 76,20 (3/8" x 3") 16UNC G5
12	2	02.051162	Arruela Lisa 9,53 (3/8") 994 ZB
13	1	05.041260	Porca Sext. C. Trava de Nylon 9,53 (3/8") 16UNC ZB
14	1	02.126571	Pino de Fixação
15	2	05.000349	Pino de trava 4 x 75 ISO 7072
16	1	02.105743	Pino Fixador do Braço Comando Manual p/ Bica JF C120/C60/C40 S2
17	1	02.126675	Esquema Hidráulico para Bica 1600-AT (Suporte Caixa)
18	2	02.126564	Parafuso de Fixação da Articulação da Bica



B (1 : 8)



H (1 : 10)



Código de Insumo:

Descrição do Produto:

02.126100

Bica de Saída Completa Hidráulica JF 1600 AT

Rev.:

Pag.:

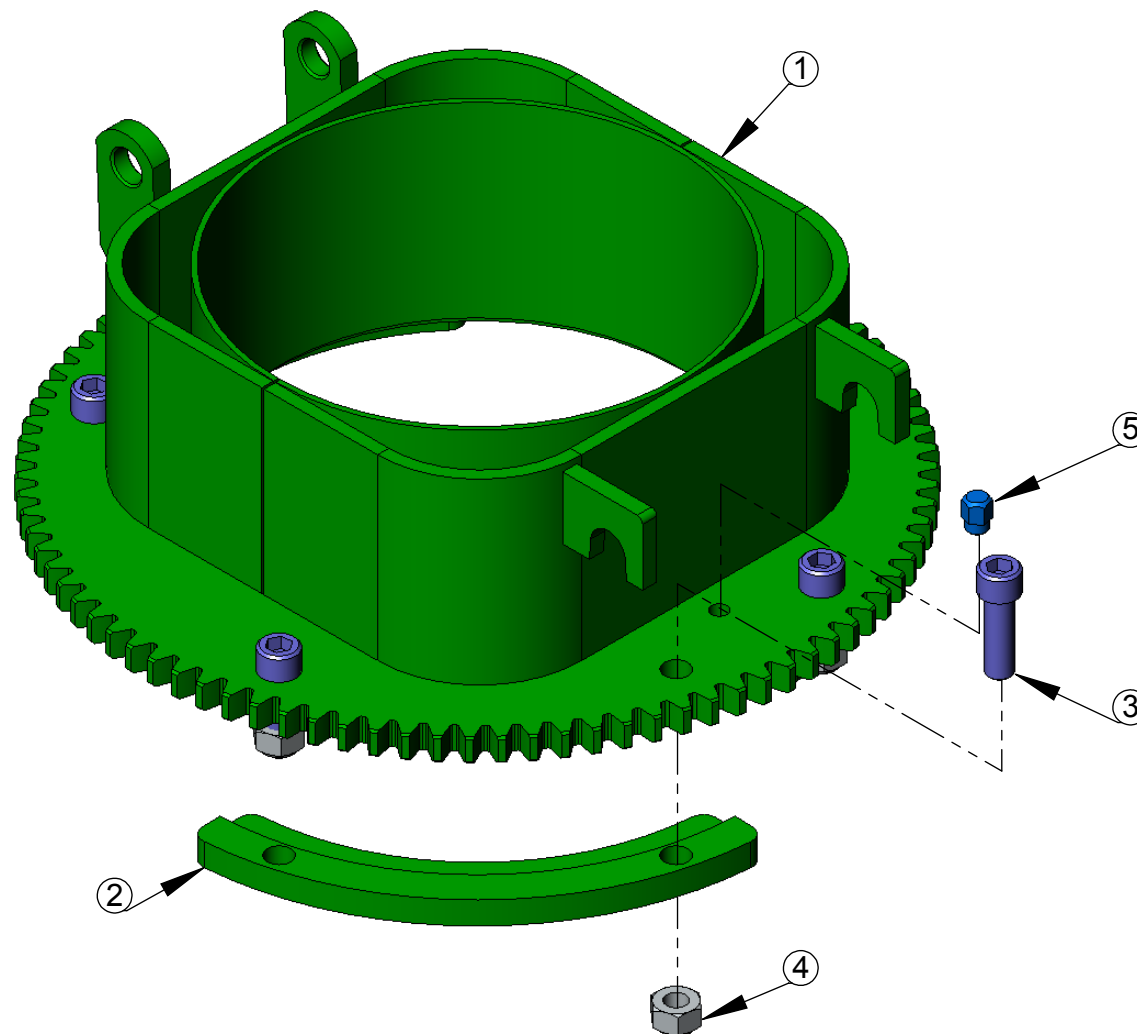
01

54

TENDO DÚVIDAS NÃO ADIVINHE, PERGUNTE.



Item	Qtde.	Código	Descrição do Produto
1	1	02.126075	Base Giratória da Bica Remodelada JF 1600 AT
2	3	02.126088	Suporte da Base Giratória JF1600 AT
3	6	05.001211	Parafuso Allen C/C Cilindrica M 12 x 40 MA 1,75 CL 12.9
4	6	05.000705	Porca Sext. C/ Trava de Nylon M12 MA 1,75 ZB
5	1	05.055058	Graxeira 1/8" 27NPT 45° (Sanayr 23-BS)



Código de Insumo:

Descrição do Produto:

02.126080

Base Giratória CPL JF1600 AT

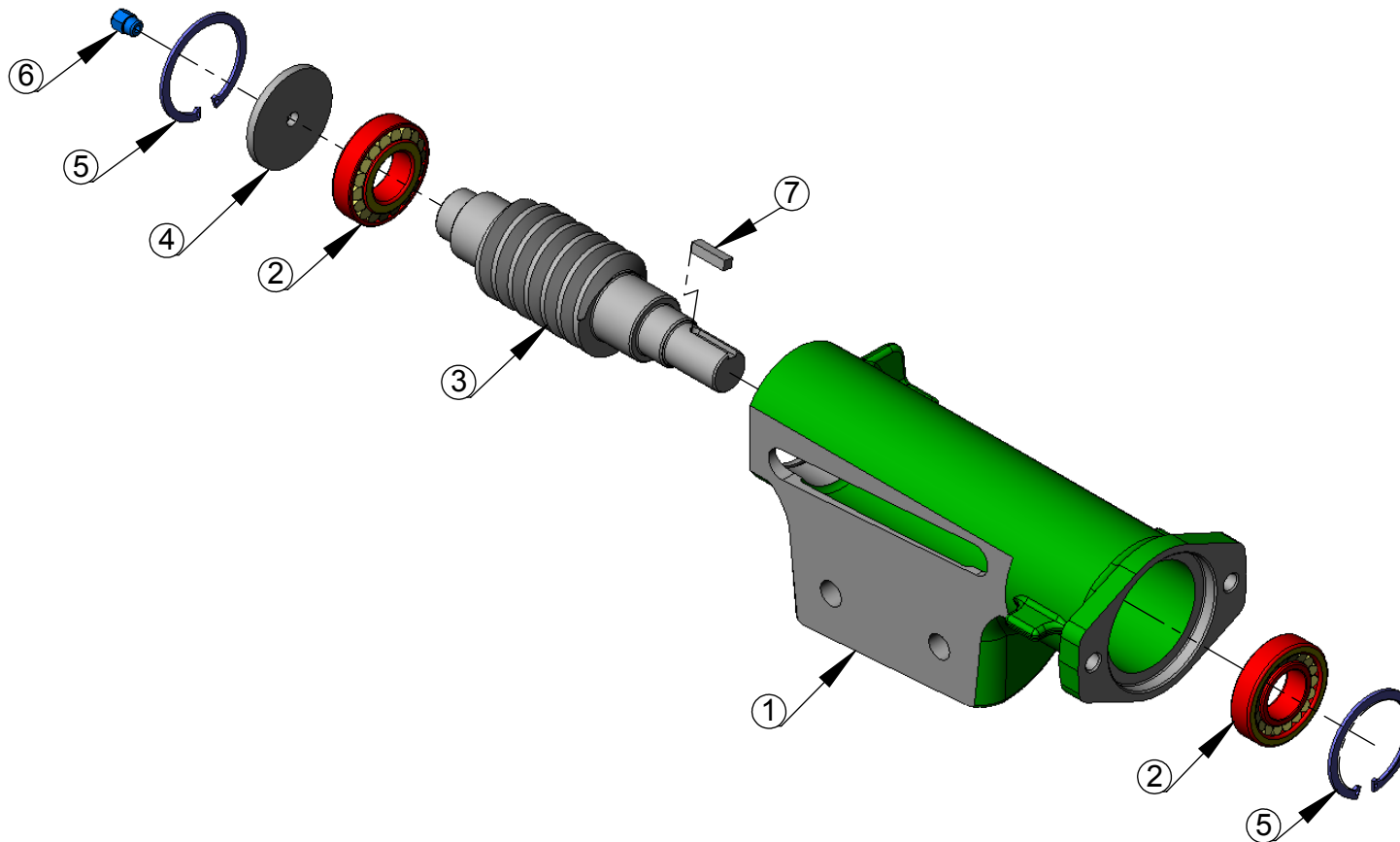
Rev.:

Pag.:

00

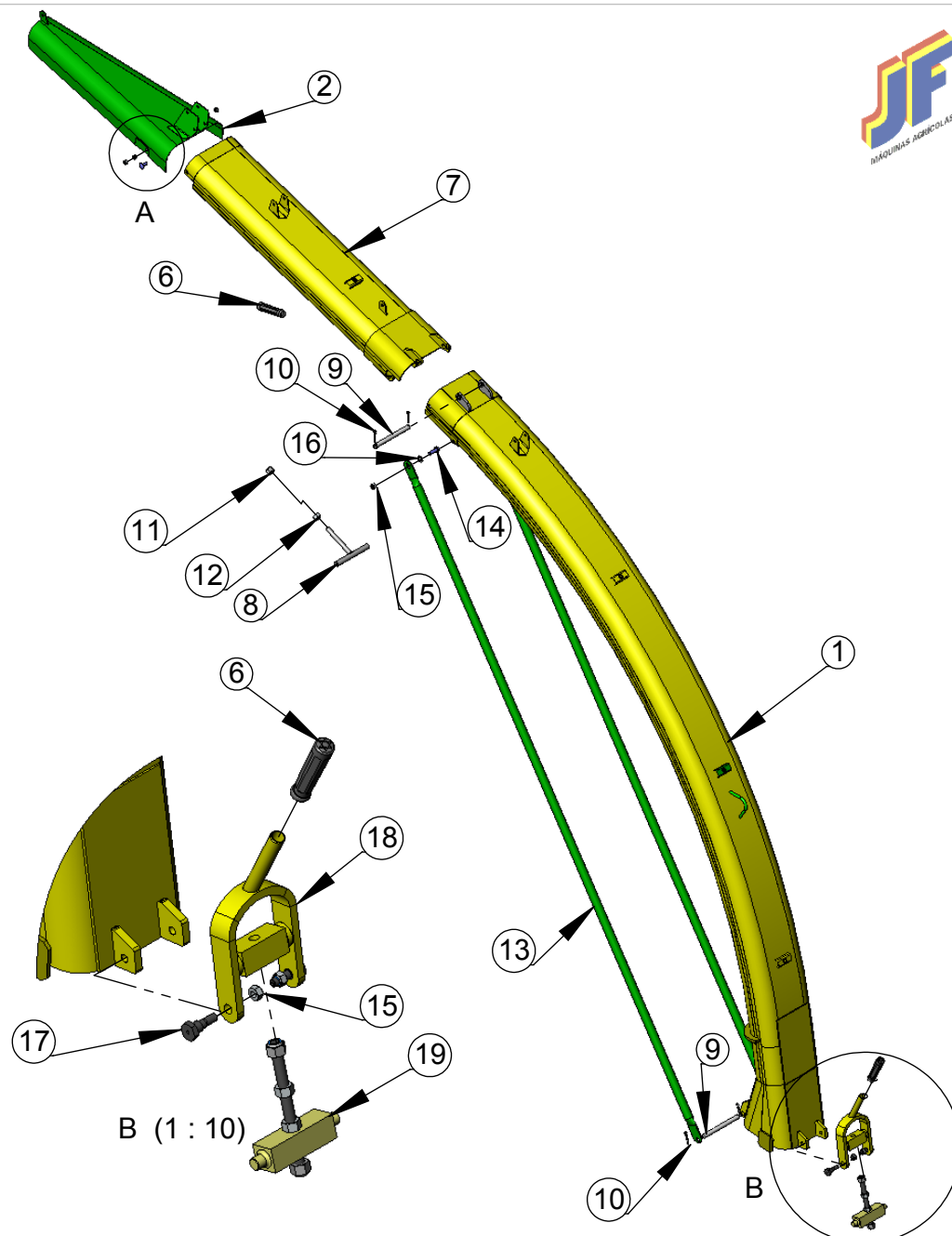
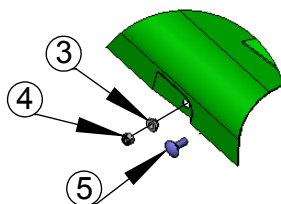
55

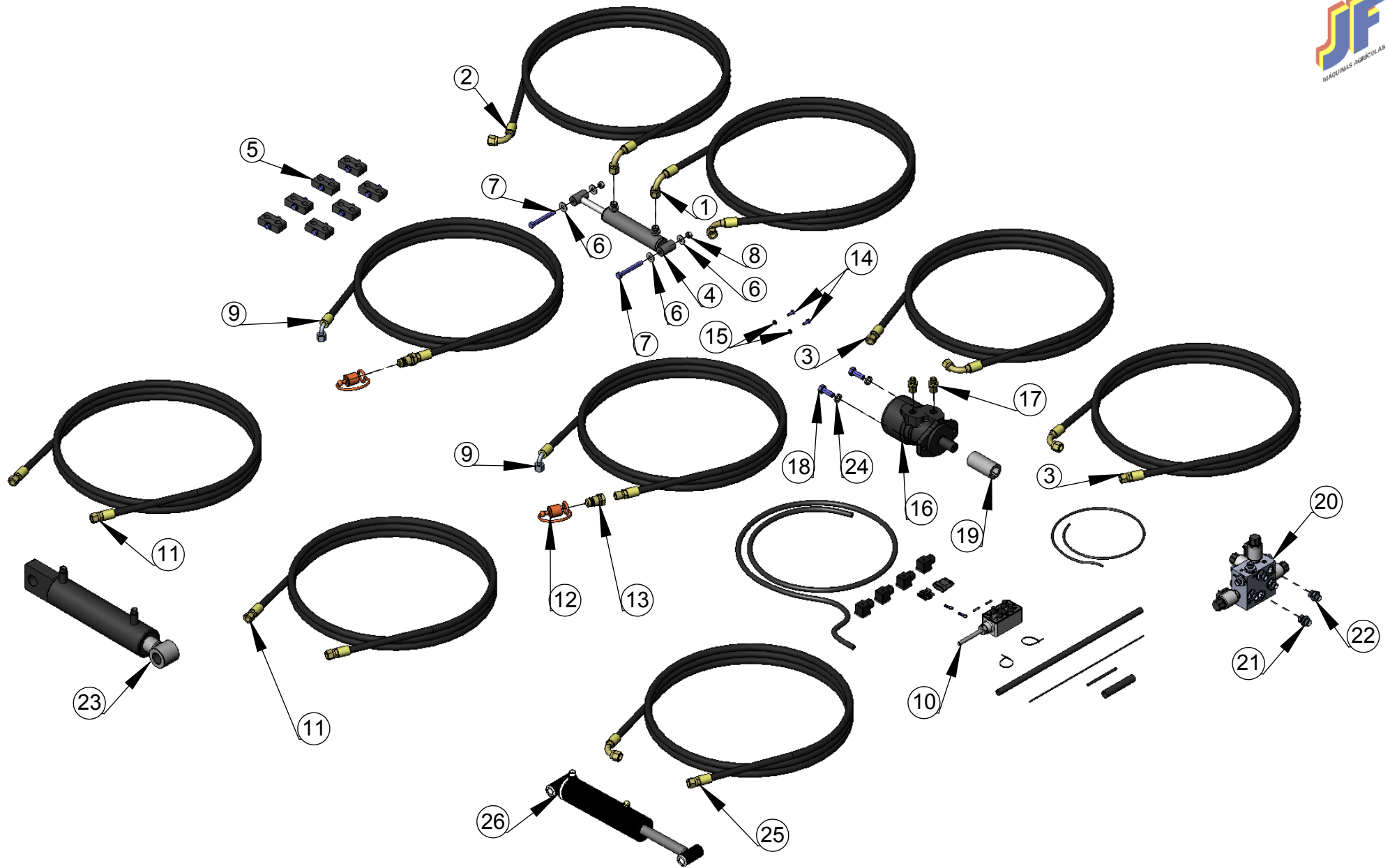
Item	Qtde.	Código	Descrição do Produto
1	1	03.107162	Alojamento da Rosca Sem Fim
2	2	05.001654	Rolamento de Rolos Cônicos 30206
3	1	02.107157	Rosca sem Fim
4	1	02.107158	Tampa do Alojamento da Rosca Sem Fim
5	2	05.000434	Anel De Retenção I-62,0 (GRUPO 502)
6	1	05.055058	Graxeira 1/8" 27NPT 45° (Sanayr 23-BS)
7	1	02.087770	Chaveta 6.35 mm x 6.35 mm Comp. 25



Item	Qtde.	Código	Descrição do Produto
1	1	02.126170	Bica Soldada Hidráulica JF1600 AT
2	1	02.126300	Quebra Jato Hidráulico JF1600 AT
3	2	02.049533	Porca de Fix do Quebra Jato JF90S/ Z
4	2	05.041260	Porca Sext. C. Trava de Nylon 9,53 (3/8") 16UNC ZB
5	2	05.052385	Parafuso Francês 9,53 x 25,4 (3/8" X 1") 16UNC G5
6	2	05.053892	Punho
7	1	02.126260	Prolongador da Bica de Saida JF1600 AT
8	1	02.103578	Trava da Bica
9	2	05.000277	Pino da Dobradiça do Alimentador
10	4	05.001236	Cupilha 3/16" x 1.1/2"
11	1	05.002677	Porca Sext. C/ Trava de Nylon 15,88 (5/8") 11UNC G5 ZB
12	1	05.002434	Porca Sextavada 5/8" 11UNC 2B G5 ZB
13	2	02.126241	Travessa de Reforço da Bica JF1600 AT
14	2	05.035499	Parafuso Sextavado M12 x 35 MA 1,75 CL 8.8 ZB
15	4	05.000705	Porca Sext. C/ Trava de Nylon M12 MA 1,75 ZB
16	4	05.000521	Arruela Lisa M12 DIN125 ZB
17	2	02.126564	Parafuso de Fixação da Articulação da Bica
18	1	02.126190	Fixação da Bica JF1600 AT
19	1	02.126610	Trava da Bica CPL JF1600 AT

A (1 : 10)





TENDO DÚVIDAS NÃO ADIVINHE, PERGUNTE.

Item	Default/Qtde.	Código	Descrição do Produto
1	1	05.003385	Mangueira 1/4 x 5500mm - 1 TFCG M16 x 1.5 T-10 DKO +1 TFRG M16 x 1.5 T-10 DKO
2	1	05.003385	Mangueira 1/4 x 5500mm - 1 TFCG M16 x 1.5 T-10 DKO +1 TFRG M16 x 1.5 T-10 DKO
3	2	05.003386	Mangueira 1/4 x 2500mm -1 TFCG M16 x 1.5 T-10 DKO+1 TFRG M16 x 1.5 T-10 DKO
4	1	05.003352	Cilindro Hidráulico Quebra Jato 100mm Curso
5	7	02.014999	Braçadeira Completa para 2 Mangueiras Ø 1/4"
6	4	02.051162	Arruela Lisa 9,53 (3/8") 994 ZB
7	2	05.001381	Parafuso Sextavado 9,53 x 76,20 (3/8" x 3") 16UNC G5
8	2	05.041260	Porca Sext. C. Trava de Nylon 9,53 (3/8") 16UNC ZB
9	2	05.003387	Mangueira 3/8" x 4500mm -1 TM 3/8"- 1/2" 14 NPT + 1 TFCG M18 x 1.5 T-12 DKO
10	1	02.126630	Kit Elétrico de Acionamento JF1600-AT
11	2	05.003388	Mangueira 3/8" x 2000mm -2 TFRG M16 x 1.5 T-10 DKO
12	2	05.000594	Protetor Fêmea Tamanho 8
13	2	05.000593	Engate Rápido Hidráulico Macho 1/2" 14 NPT
14	2	05.001261	Parafuso Sextavado M6 x 16 MA 1,00 CL 8.8
15	2	05.001254	Arruela de Pressão M6 DIN127 B ZB
16	1	05.001054	Motor Hidráulico 200 cc Conexões 1/2" G
17	2	05.002546	Adaptador Macho 1/2" G BSP x Macho M16 x 1,5 DKO
18	2	05.035499	Parafuso Sextavado M12 x 35 MA 1,75 CL 8.8 ZB
19	1	02.107161	Bucha 25,4 x 38,10 x Compr 80
20	1	05.002883	Eletroválvula Direcional 2 Vias C/ Reg. de Vazão 4 Solenóides
21	2	05.002228	ADAPTADOR MACHO 3/4" 16 UNF X MACHO TUBO 12 M18X1,5 DKO
22	7	05.002203	ADAPTADOR MACHO 3/4" 16 UNF X MACHO TUBO 10 M16X1,5 DKO
23	1	05.002708	Cilindro Hidraulico 2.1/2" x 1.5/8" x 180mm
24	2	05.001045	Arruela de Pressão M12 DIN127 B ZB
25	1	05.003382	Mangueira 1/4 x 2000mm -1 TFCG M16 x 1.5 T-10 DKO+1 TFRG M16 x 1.5 T-10 DKO
26	1	05.003353	Cilindro Hidráulico 2" x 1" x 130mm de curso (Levante da Bica JF 1600-AT)



Código de Insumo:

Descrição do Produto:

Rev.:

Pag.:

02.126675

Esquema Hidráulico para Bica 1600-AT (Suporte Caixa)

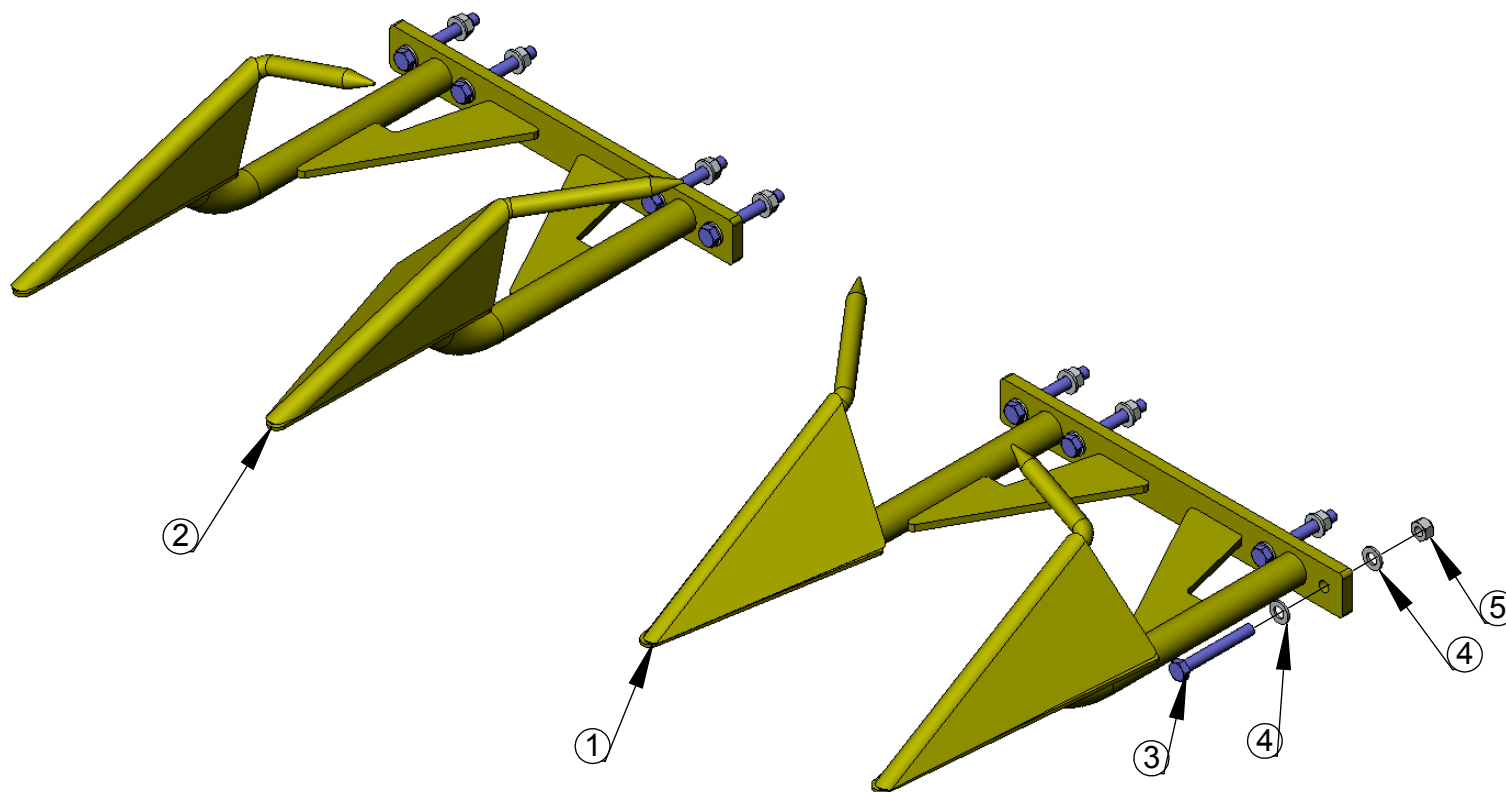
01

59

TENDO DÚVIDAS NÃO ADIVINHE, PERGUNTE.



Item	Qtde.	Código	Descrição do Produto
1	1	02.126155	Direcionador Esquerdo Soldado JF 1600 AT
2	1	02.126150	Direcionador Direito Soldado JF 1600 AT
3	8	05.002385	Parafuso Sextavado M12 x 90 MA 1,75 CL 8.8 RP ZB
4	16	05.000521	Arruela Lisa M12 DIN125 ZB
5	8	05.000705	Porca Sext. C/ Trava de Nylon M12 MA 1,75 ZB



Código de Insumo:

Descrição do Produto:

Rev.:

Pag.:

02.126405

Kit Direcionador Completo JF1600 AT

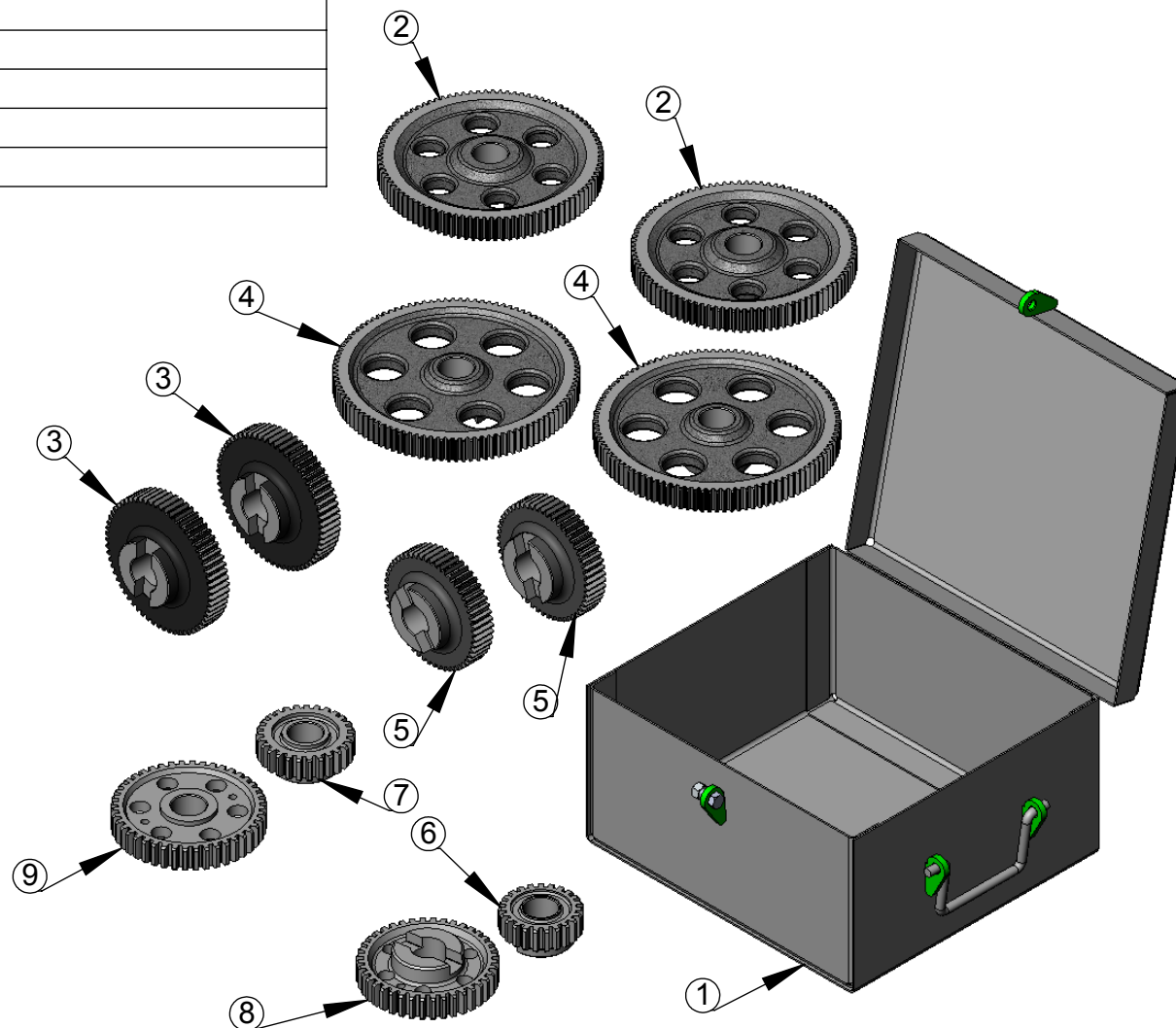
01

60

TENDO DÚVIDAS NÃO ADIVINHE, PERGUNTE.



Item	Qtde.	Código	Descrição do Produto
1	1	02.093645	Caixa de Ferramentas (Batedor e Sacador) DES/ENS.
2	2	02.126217	Engrenagem Z94 MOD 2.25
3	2	02.126219	Engrenagem Z62 MOD 2.25
4	2	02.126071	Engrenagem Z103 MOD 2.25
5	2	02.126081	Engrenagem Z53 MOD 2.25
6	1	03.016156	Engrenagem de Corte C-18
7	1	03.016155	Engrenagem de Corte C-14
8	1	03.016152	Engrenagem de Corte C-5
9	1	03.016151	Engrenagem de Corte C-3



Código de Insumo:

Descrição do Produto:

Rev.:

Pag.:

02.126500

Caixa de Engrenagem dos Tambores AT-1600

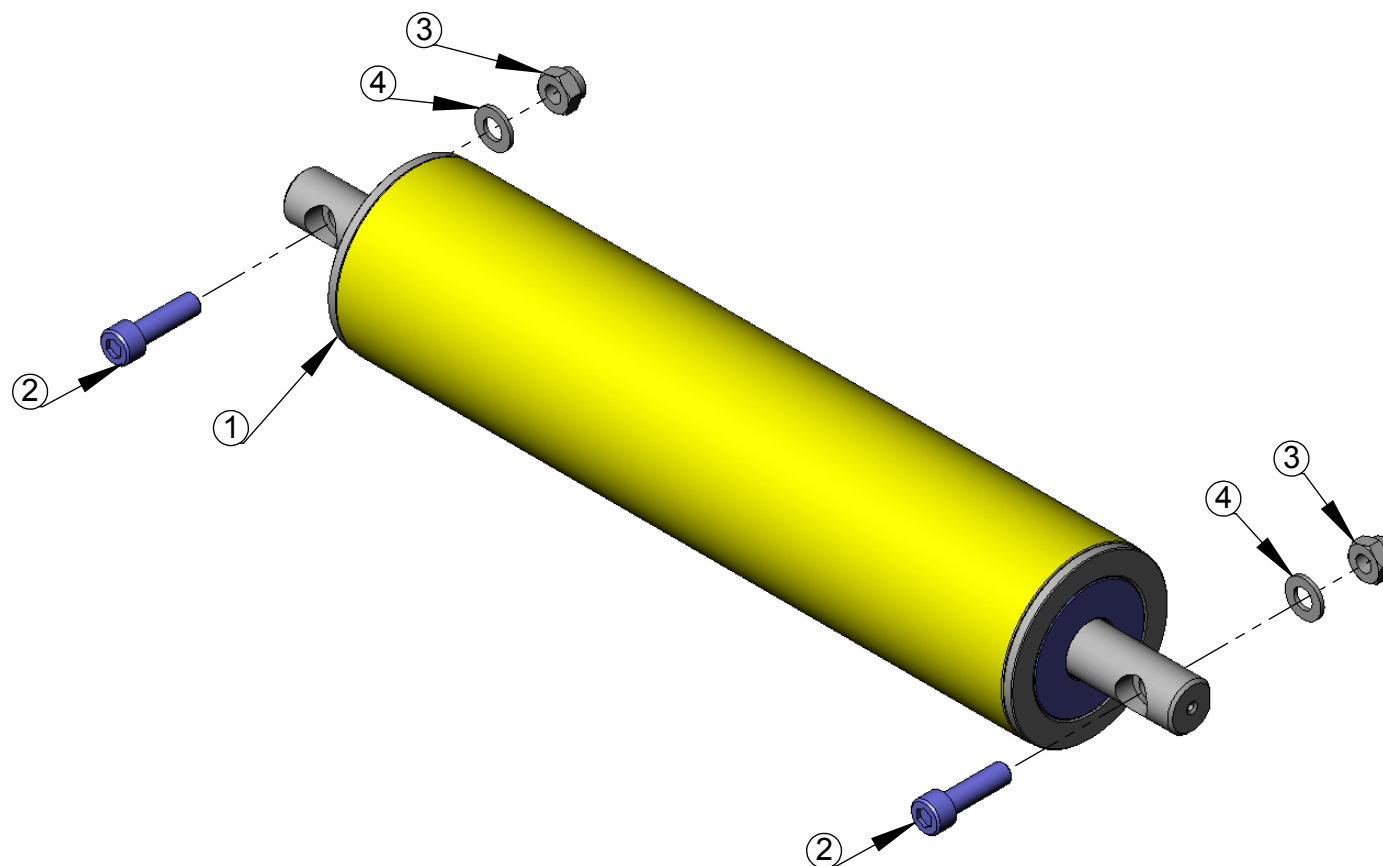
00

61

TENDO DÚVIDAS NÃO ADIVINHE, PERGUNTE.



Item	Qtde.	Código	Descrição do Produto
1	1	02.126590	Rolete giratório Frontal 1600-AT
2	2	05.001749	Parafuso Allen C/C Cilindrica M10 x 35 MA 1,50 CL 12.9
3	2	05.000581	Porca Sext. C/ Trava de Nylon M10 MA 1,50 ZB
4	2	05.000520	Arruela Lisa M10 DIN125 ZB



Código de Insumo:

Descrição do Produto:

02.126615

Rolo com Suporte 1600-AT

Rev.:

Pag.:

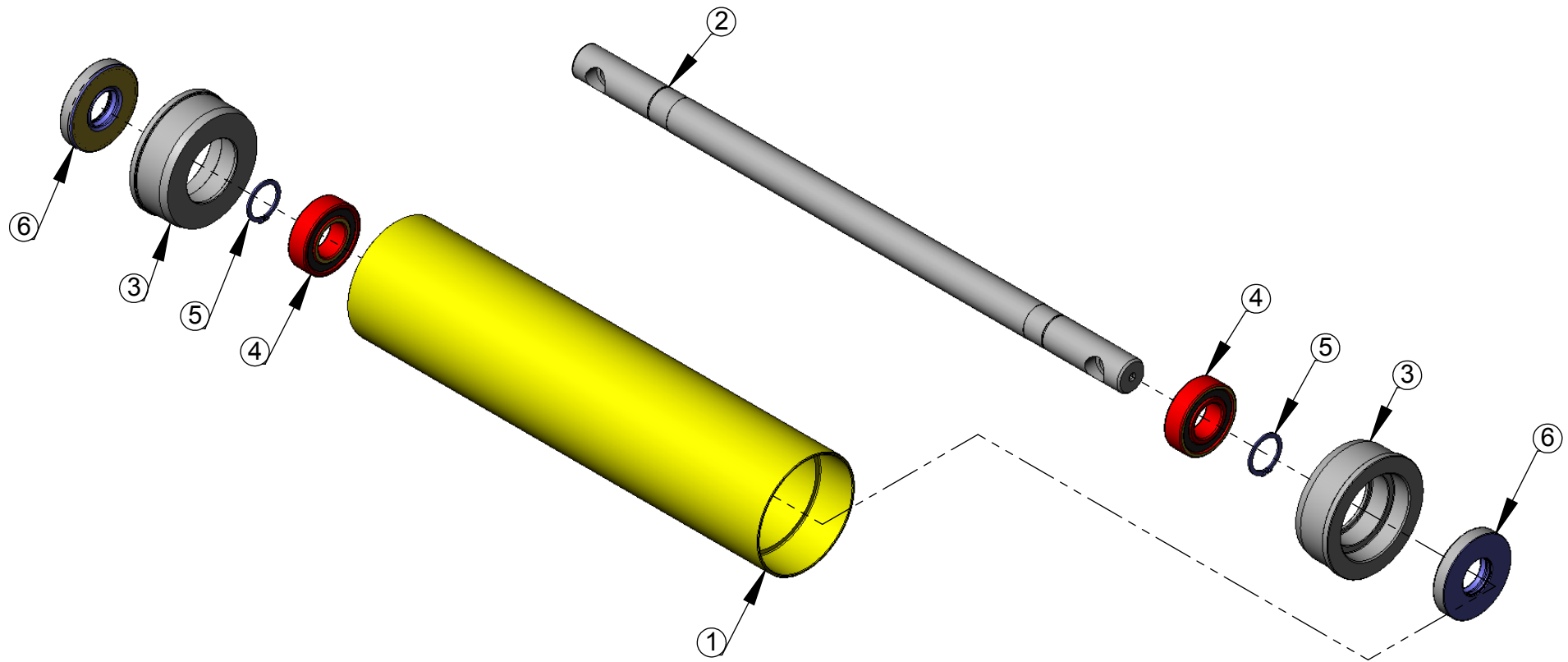
00

62

TENDO DÚVIDAS NÃO ADIVINHE, PERGUNTE.



Item	Qtde.	Código	Descrição do Produto
1	1	02.126587	Rolete giratório menor do Alinhador JF1600-AT
2	1	02.126588	Rolete do Alinhador JF1600-AT
3	2	02.106078	Bucha do Rolo Frontal 1600-AT
4	2	05.001648	Rolamento Rígido de Esferas 6205 2RS (GBR)
5	2	05.001428	Anel De Retenção E-25,0 (GRUPO 501)
6	2	05.002812	RETENTOR 25,00 X 62,00 X 10 B (SABO 00770)



Código de Insumo:

Descrição do Produto:

02.126590

Rolete giratório Frontal 1600-AT

Rev.:

Pag.:

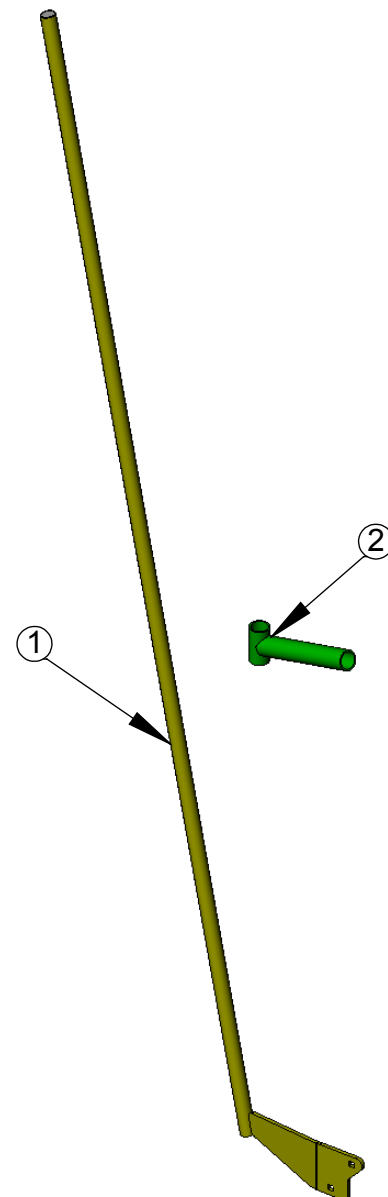
00

63

TENDO DÚVIDAS NÃO ADIVINHE, PERGUNTE.



Item	Qtde.	Código	Descrição do Produto
1	1	02.126515	Kit Desviador para Cultura Alta ¹
2	1	02.126595	Suporte da Antena para Cultura Alta



Código de Insumo:

Descrição do Produto:

02.126605

Kit para Cultura Alta 1600-AT

Rev.:

Pag.:

00

64

