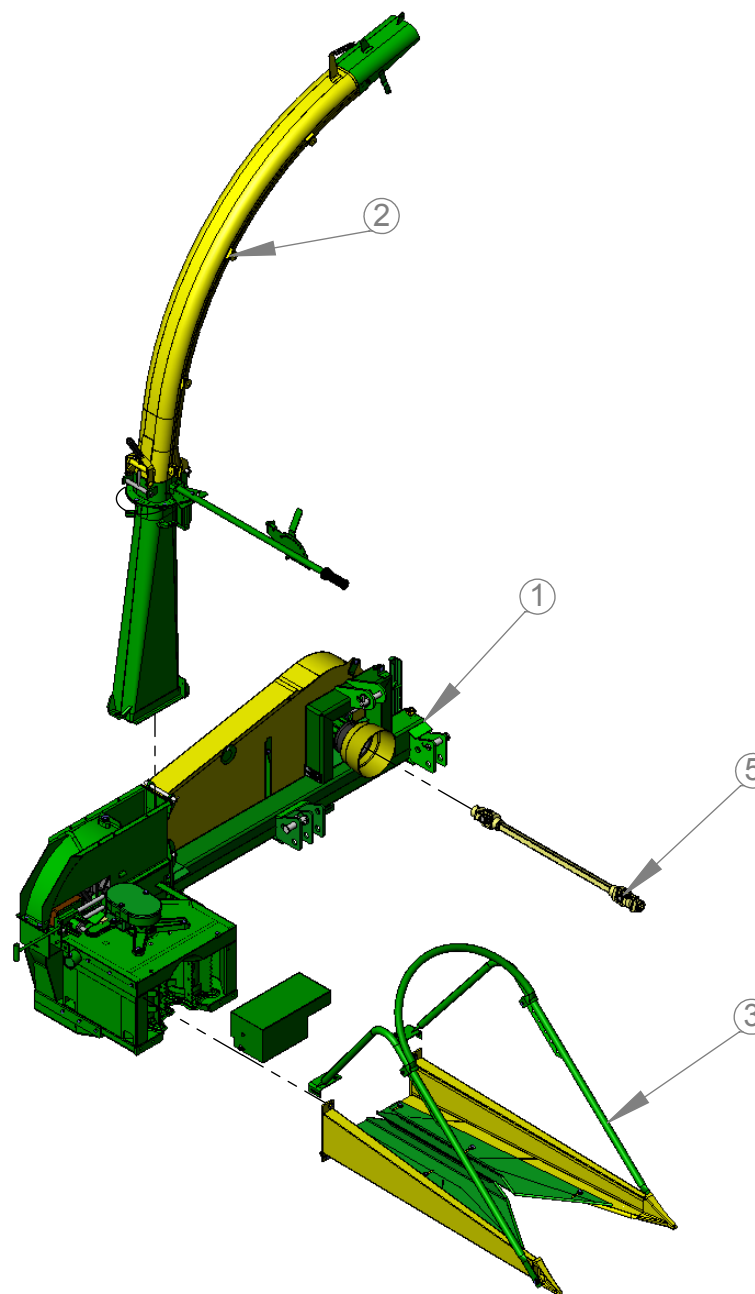


# Catalogo de Peças JF C120 com Polia

## Colhedora de Forragens

Lista de Materiais

Item	Qtde.	Código
1	1	02.105475
2	1	02.101180
3	1	02.105350
4	1	05.105131
5	1	05.001697

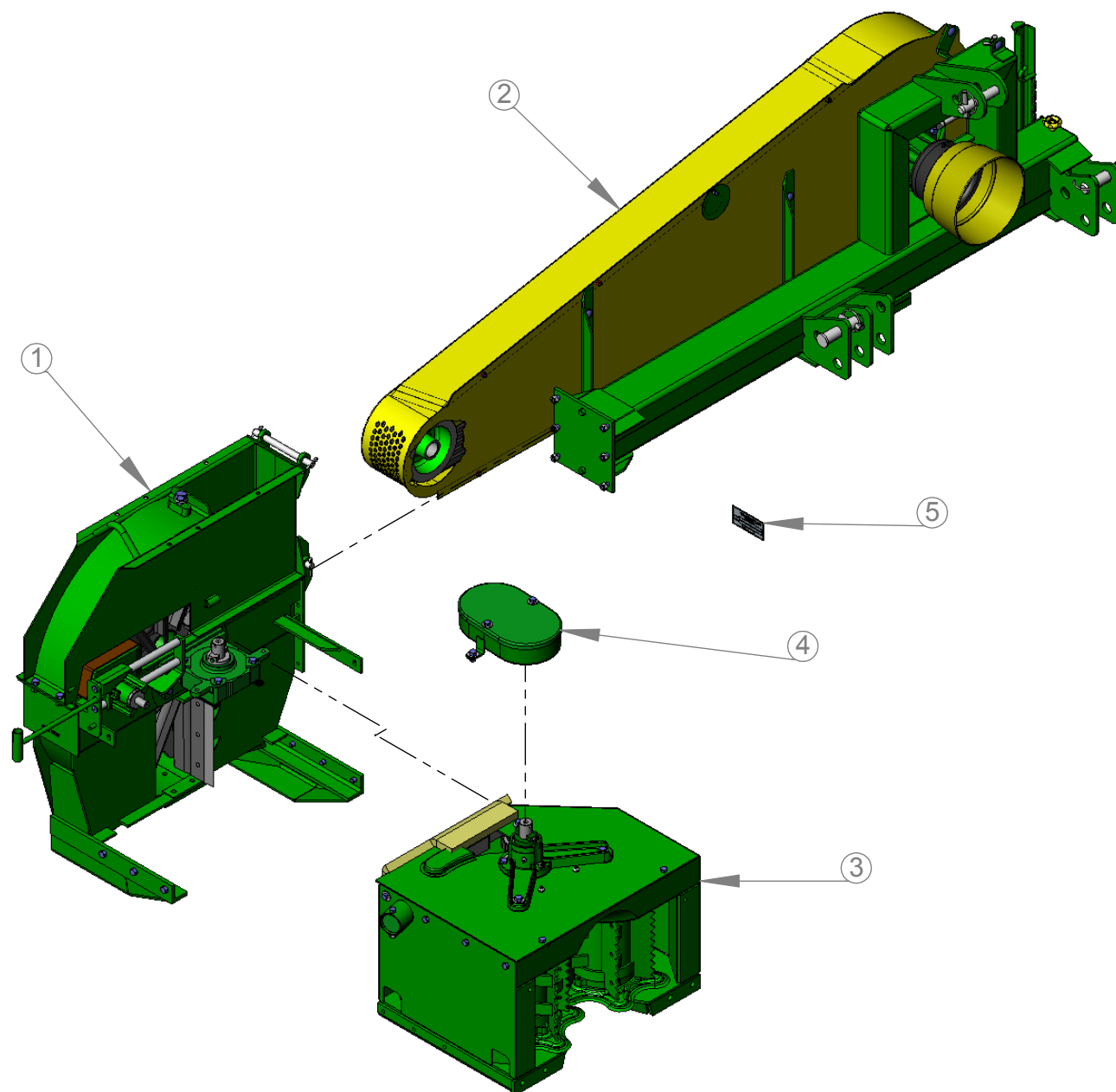


CODIGO DE INSUMO:

**01.105600**

DESCRIÇÃO DO PRODUTO:

Colhedora de Forragem JF C120 B. S. Comando Manual C/ Polia



Lista de Materiais

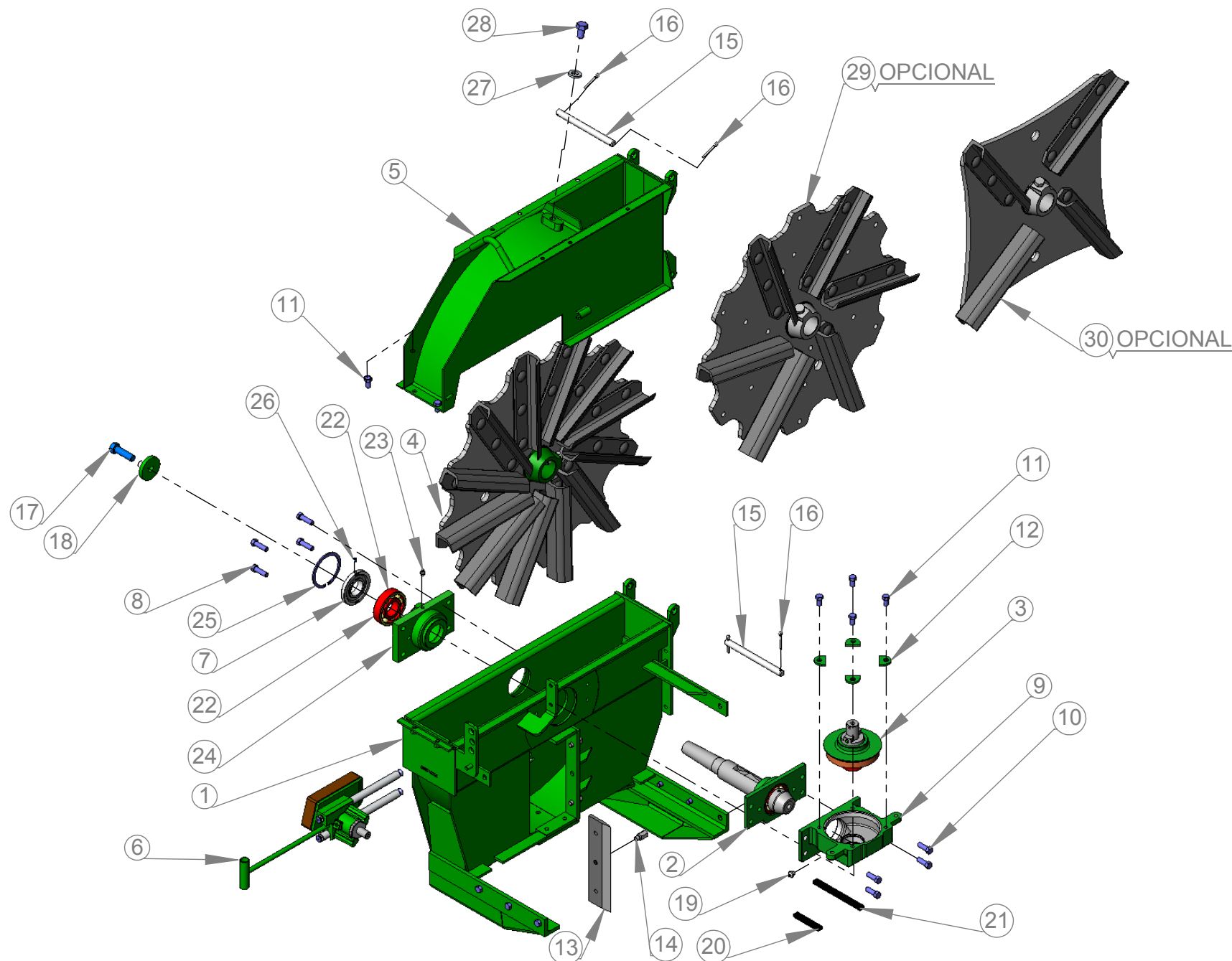
Item	Qtde.	Código
1	1	02.105485
2	1	02.105480
3	1	02.105325
4	1	02.101087
5	1	05.002009

CODIGO DE INSUMO:

**02.105475**

DESCRIÇÃO DO PRODUTO:

Colhedora de Forragem JF C120 C/ Po. Br. Fix. Std.



Lista de Materiais

Item	Qtde.	Código
1	1	02.101151
2	1	02.038549
3	1	02.044716
4	1	02.105085
5	1	02.101156
6	1	02.014307
7	1	03.101349
8	4	05.000451
9	1	03.043456
10	4	05.058430
11	12	05.000502
12	4	02.045122
13	1	02.043892
14	3	02.046636
15	2	05.000264
16	4	05.001236
17	1	02.052039
18	1	02.052432
19	1	05.001112
20	1	02.101062
21	1	02.101061
22	1	05.001359
23	1	05.001122
24	1	03.101348
25	1	05.001728
26	1	05.001715
27	1	02.050731
28	1	05.000582
29	1	02.105435
30	1	02.105440

CODIGO DE INSUMO:

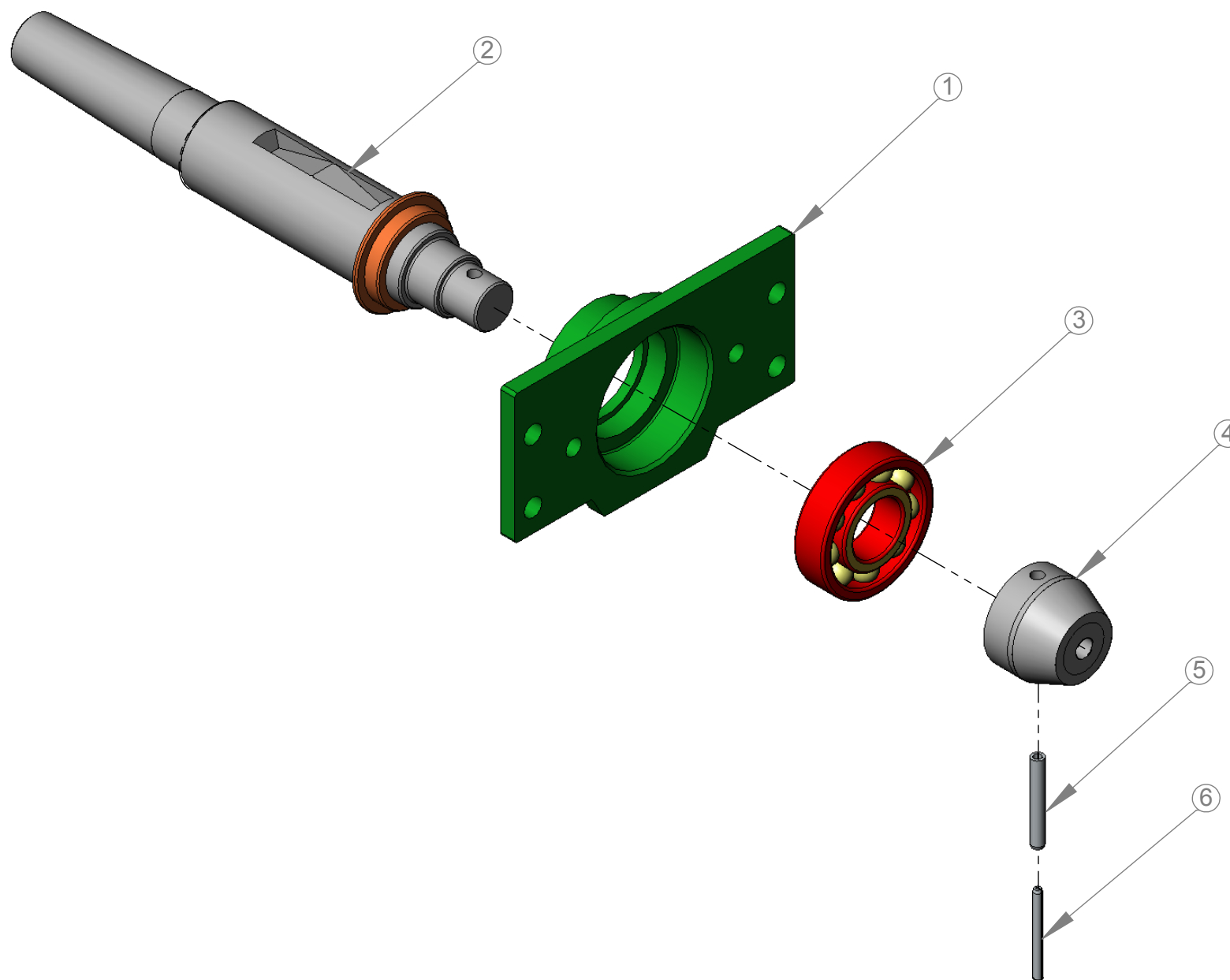
**02.105485**

DESCRIÇÃO DO PRODUTO:

Carcaça Completa JF C120 com Polia

Lista de Materiais

Item	Qtde.	Código
1	1	03.044891
2	1	02.044040
3	1	05.001339
4	1	03.048768
5	1	05.001465
6	1	05.001475



CODIGO DE INSUMO:

**02.038549**

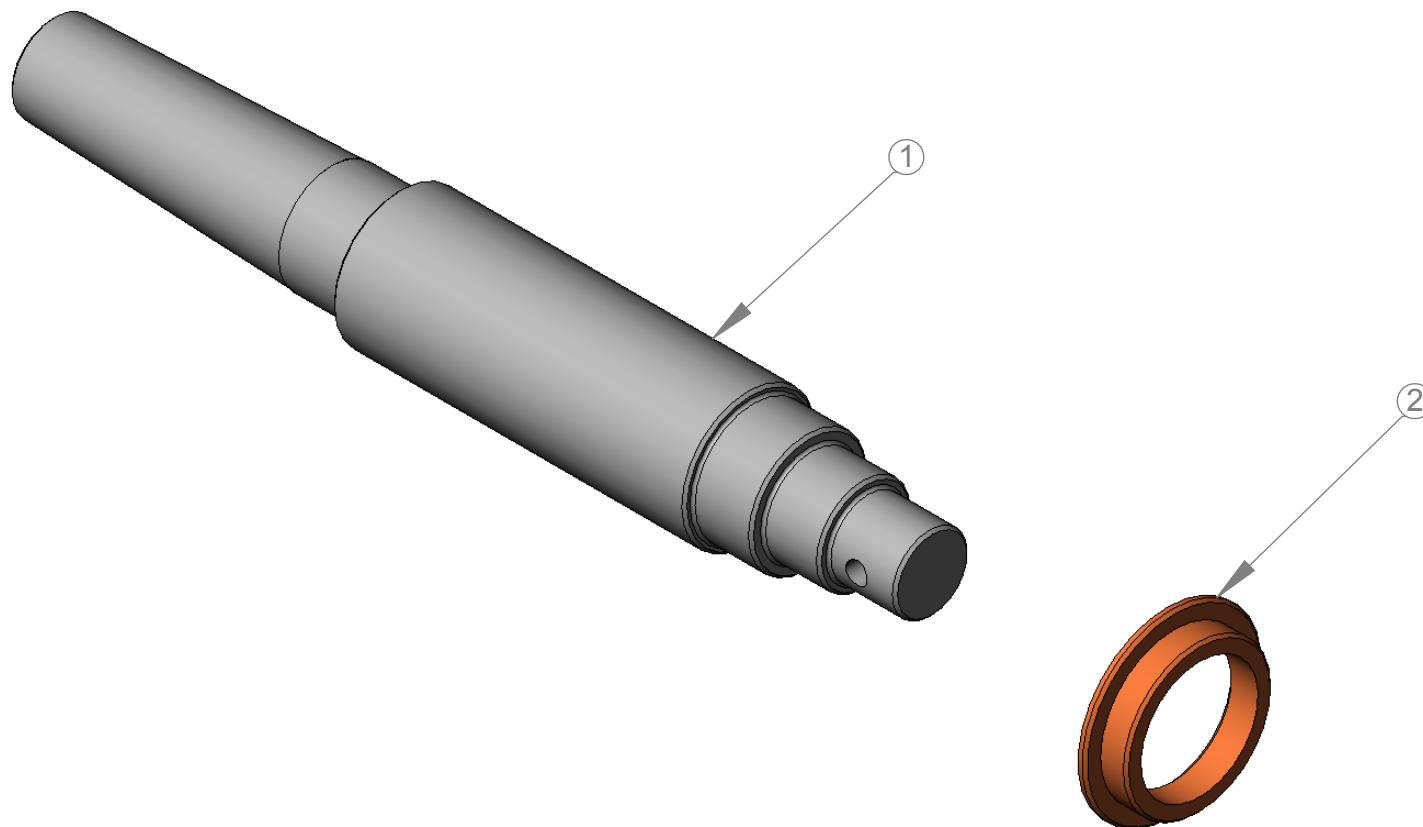
DESCRIÇÃO DO PRODUTO:

Eixo Completo do Rotor



Lista de Materiais

Item	Qtde.	Código
1	1	02.044042
2	1	03.043471

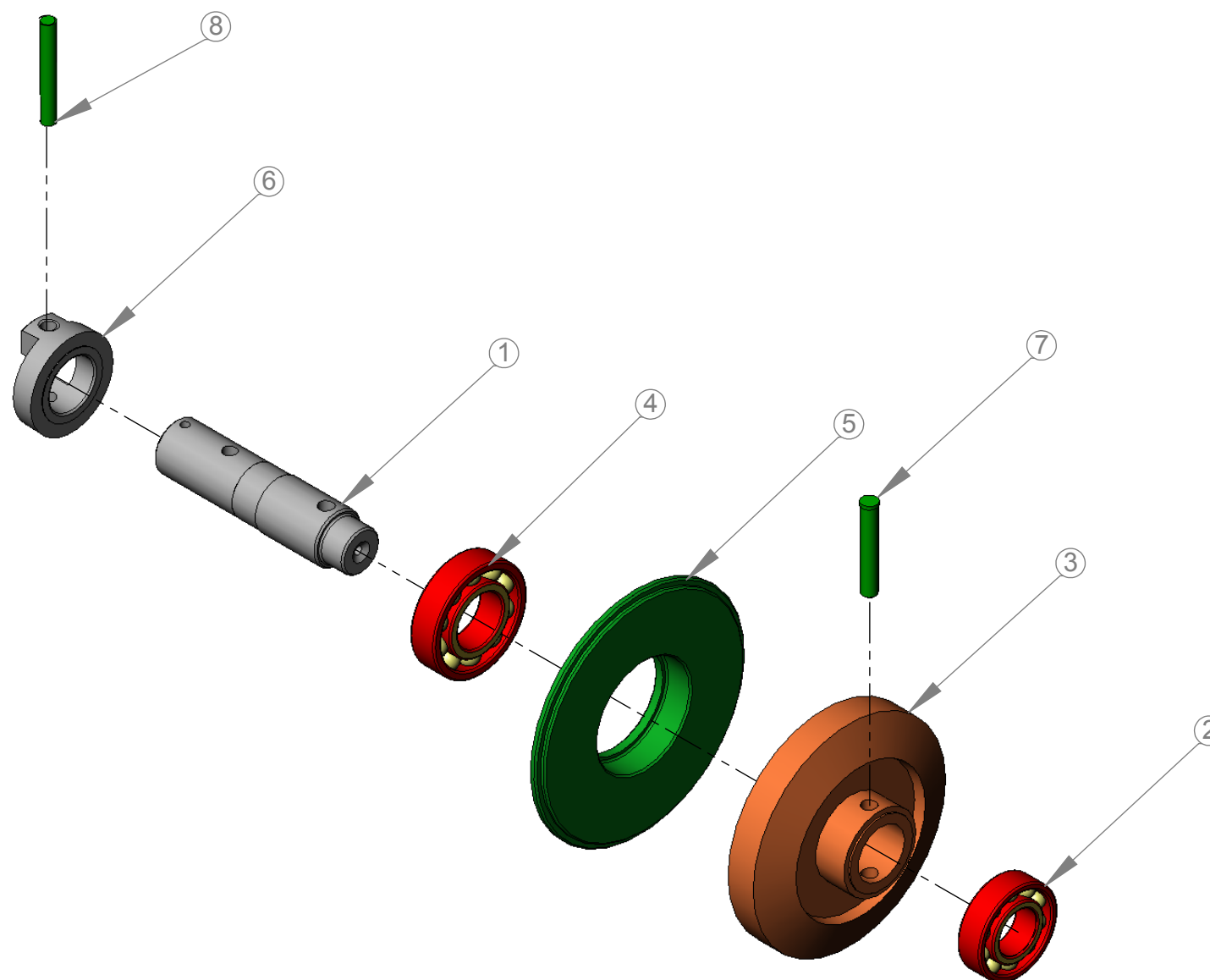


CODIGO DE INSUMO:

**02.044040**

DESCRIÇÃO DO PRODUTO:

Eixo do Rotor com Arruela de Vedação



Lista de Materiais

Item	Qtde.	Código
1	1	02.048884
2	1	05.001659
3	1	03.048758
4	1	05.001534
5	1	03.045177
6	1	03.044125
7	1	02.048703
8	1	02.045001

CODIGO DE INSUMO:

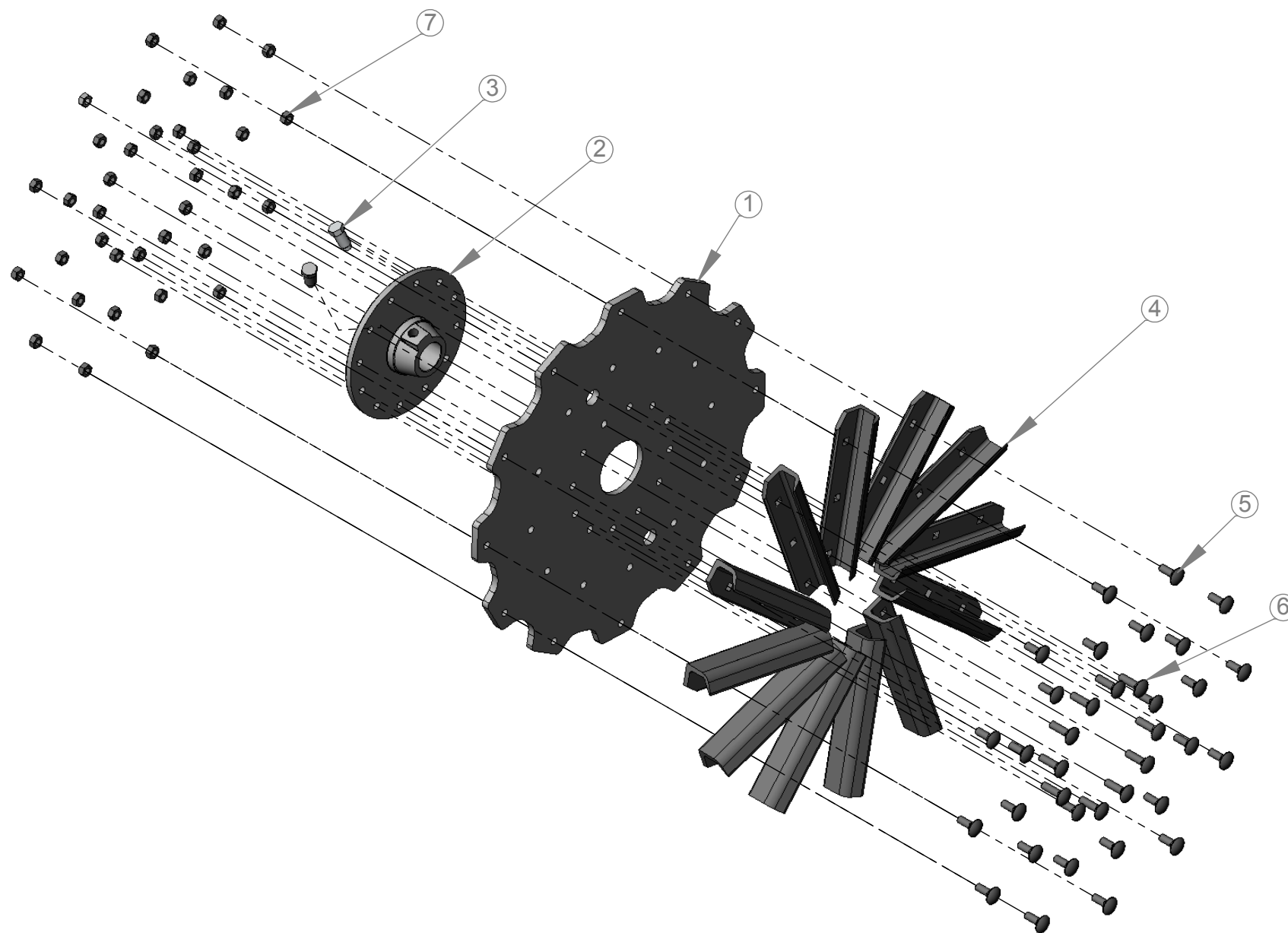
**02.044716**

DESCRIÇÃO DO PRODUTO:

Tampa Completa do Alojamento Coroa e Pinhão

Lista de Materiais

Item	Qtde.	Código
1	1	02.105054
2	1	03.105056
3	2	02.044948
4	12	02.105058
5	24	05.002276
6	12	05.002277
7	36	05.002278



CODIGO DE INSUMO:

**02.105085**

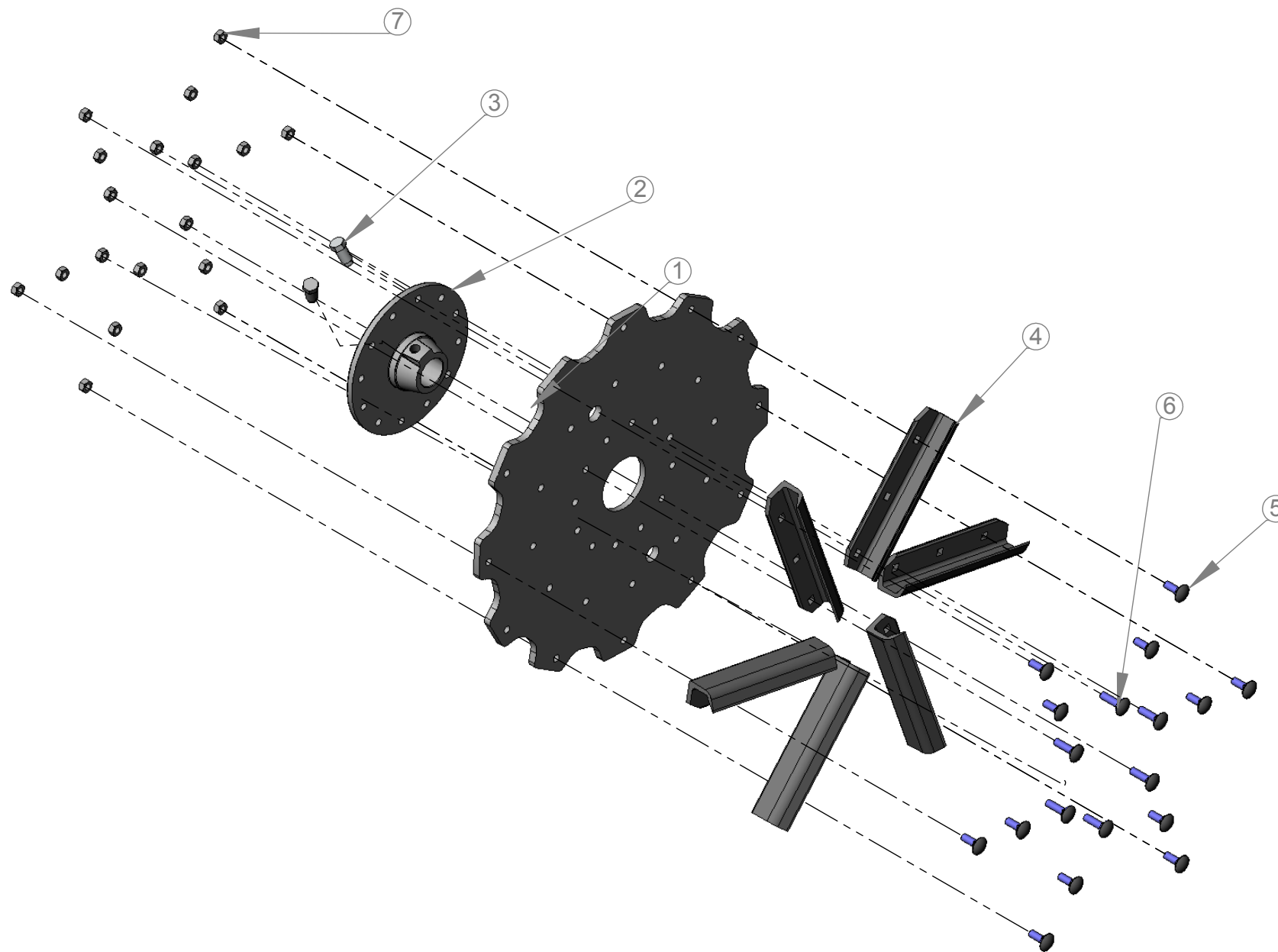
DESCRIÇÃO DO PRODUTO:

Rotor Direito Completo JF C120



Lista de Materiais

Item	Qtde.	Código
1	1	02.105054
2	1	03.105056
3	2	02.044948
4	6	02.105058
5	12	05.002276
6	6	05.002277
7	18	05.002278



CODIGO DE INSUMO:

**02.105435**

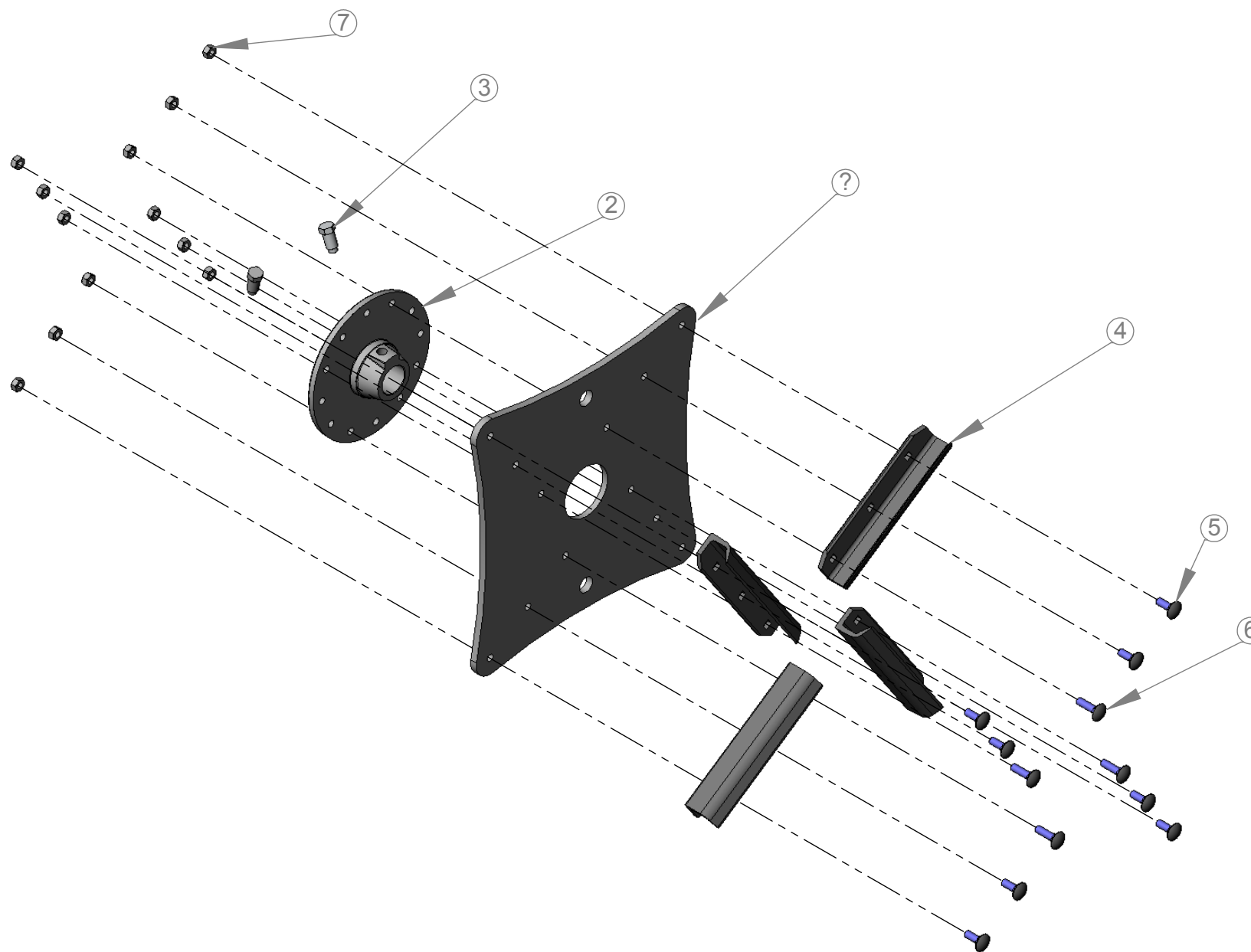
DESCRIÇÃO DO PRODUTO:

Rotor Completo JF C60



Lista de Materiais

Item	Qtde.	Código
1	1	02.105441
2	1	03.105056
3	2	02.044948
4	4	02.105058
5	8	05.002276
6	4	05.002277
7	12	05.002278



CODIGO DE INSUMO:

**02.105440**

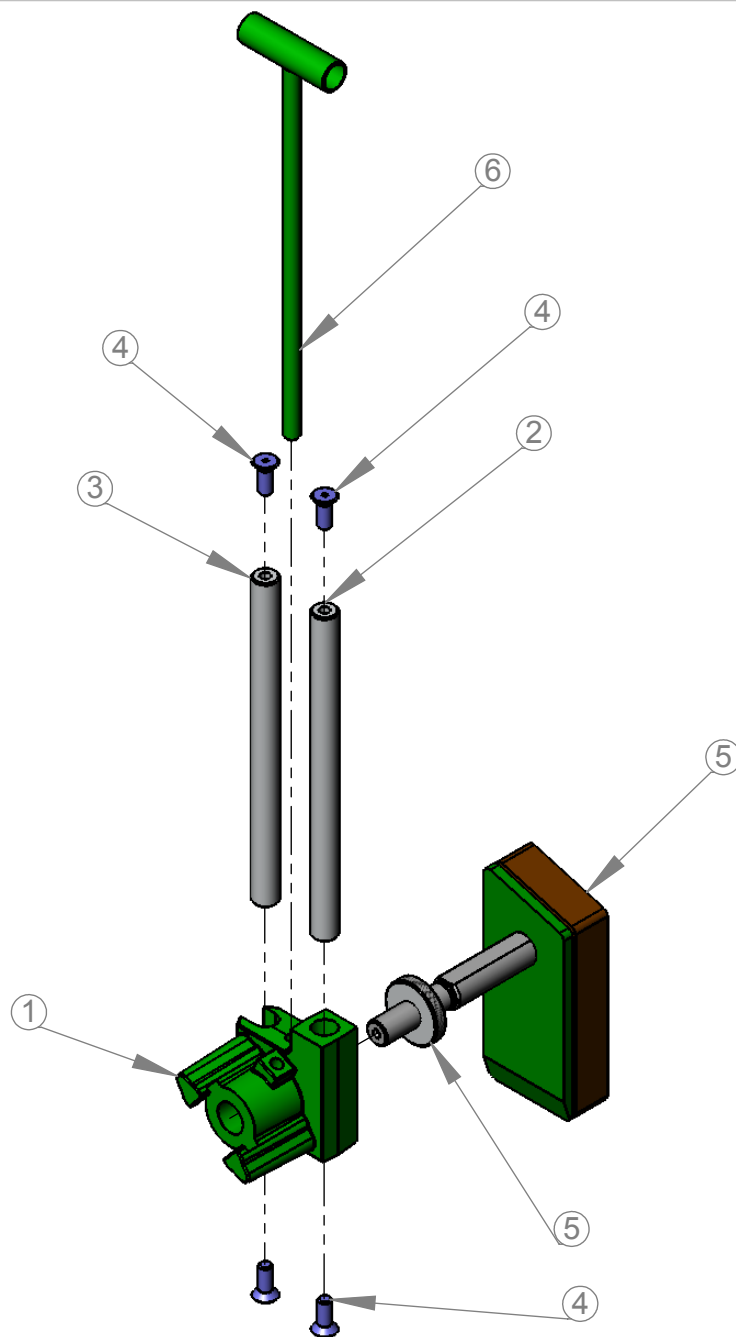
DESCRIÇÃO DO PRODUTO:

Rotor Completo JF C40



Lista de Materiais

Item	Qtde.	Código
1	1	02.014188
2	1	02.014212
3	1	02.014215
4	4	05.000303
5	1	02.048715
6	1	02.048735



CODIGO DE INSUMO:

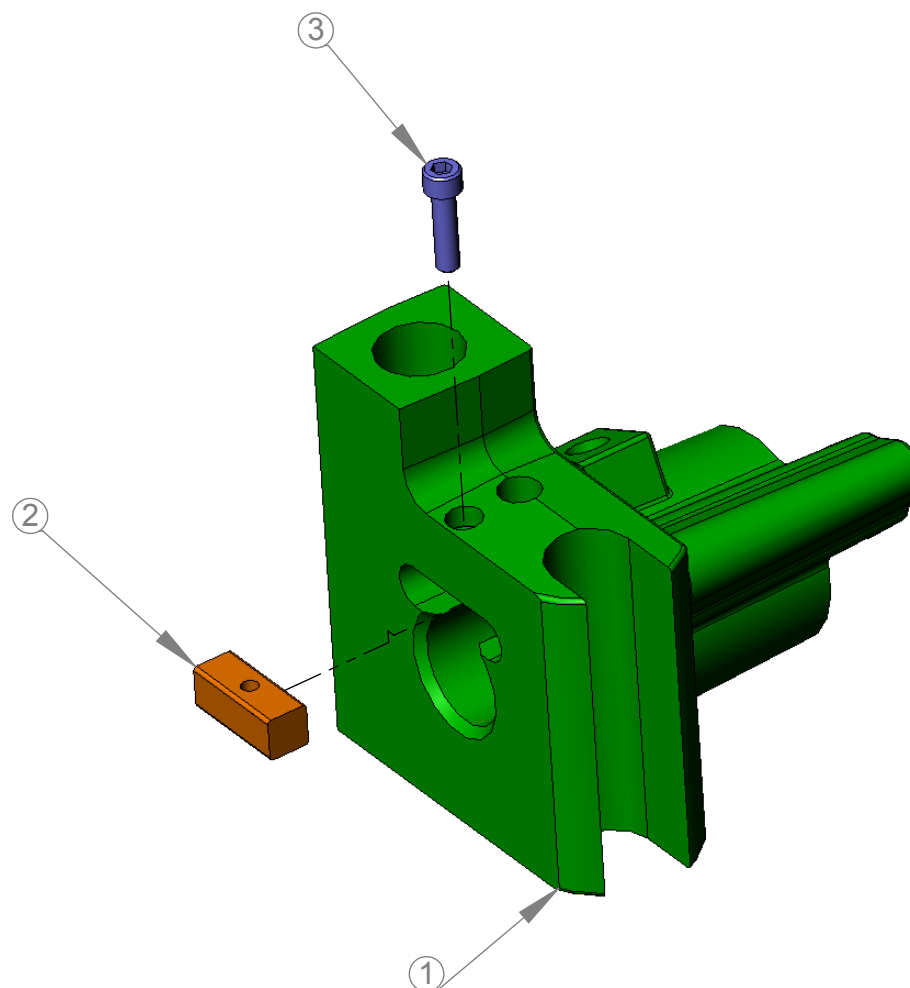
**02.014307**

DESCRIÇÃO DO PRODUTO:

Afiador Completo

Lista de Materiais

Item	Qtde.	Código
1	1	03.023028
2	1	02.014263
3	1	05.000557



CODIGO DE INSUMO:

**02.014188**

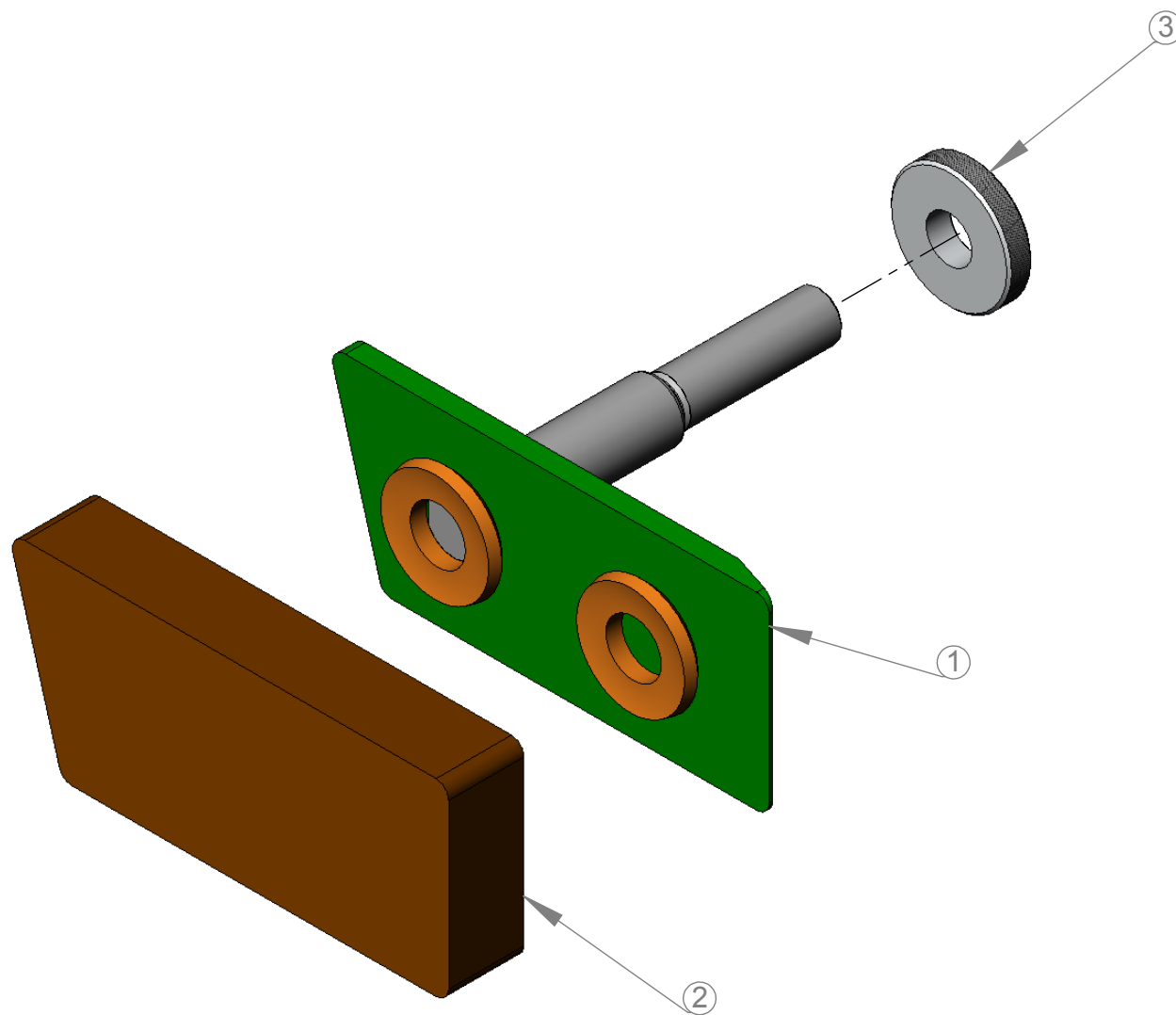
DESCRIÇÃO DO PRODUTO:

Mancal Completo Transportador da Pedra



Lista de Materiais

Item	Qtde.	Código
1	1	02.048714
2	1	05.000278
3	1	02.045066

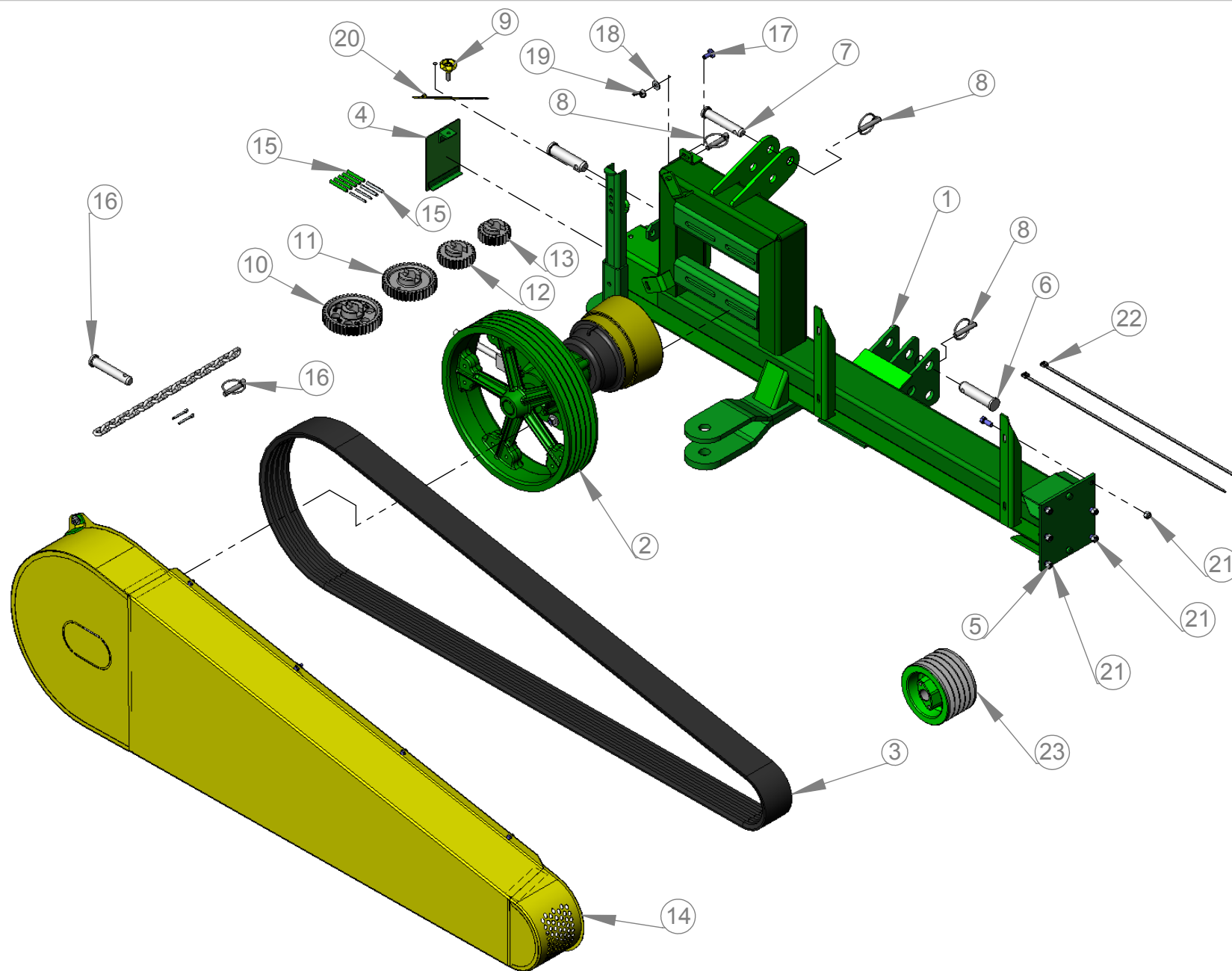


CODIGO DE INSUMO:

**02.048715**

DESCRIÇÃO DO PRODUTO:

Base e Pedra do Afidador JF-92 Z10



Lista de Materiais

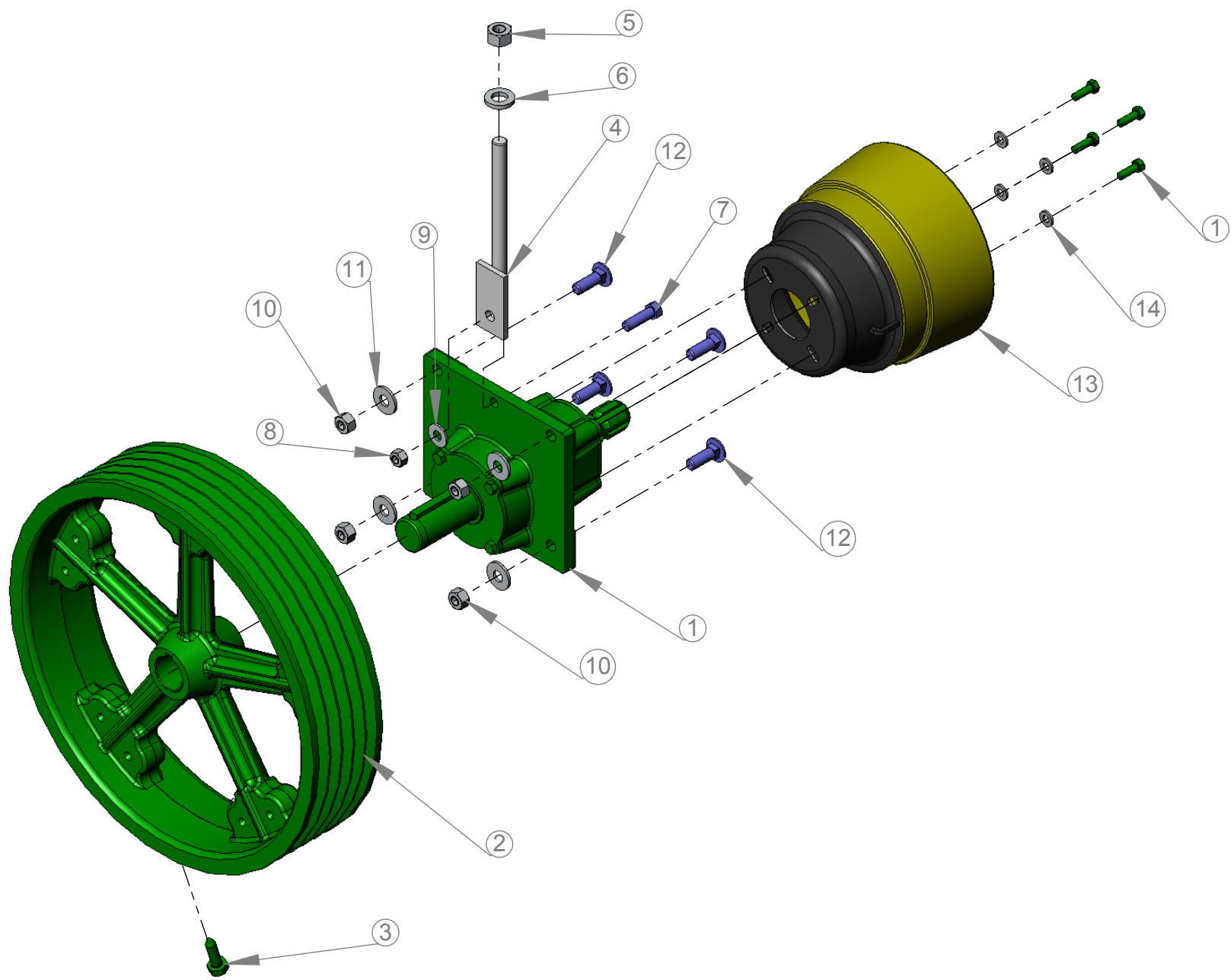
Item	Qtde.	Código
1	1	02.021917
2	1	02.105495
3	1	05.002297
4	1	02.045203
5	6	05.056587
6	2	05.045022
7	1	05.045012
8	3	05.001813
9	1	05.000205
10	1	03.048642
11	1	03.048652
12	1	03.048682
13	1	03.048692
14	1	02.101132
15	1	02.061615
16	1	02.013586
17	1	05.000802
18	1	02.051162
19	1	05.000930
20	1	05.001503
21	6	05.000842
22	2	05.002015
23	1	03.101775

CODIGO DE INSUMO:

**02.105480**

DESCRIÇÃO DO PRODUTO:

Braço de Sustentação c/ 1553mm c/ Polia JF C / Z



Lista de Materiais

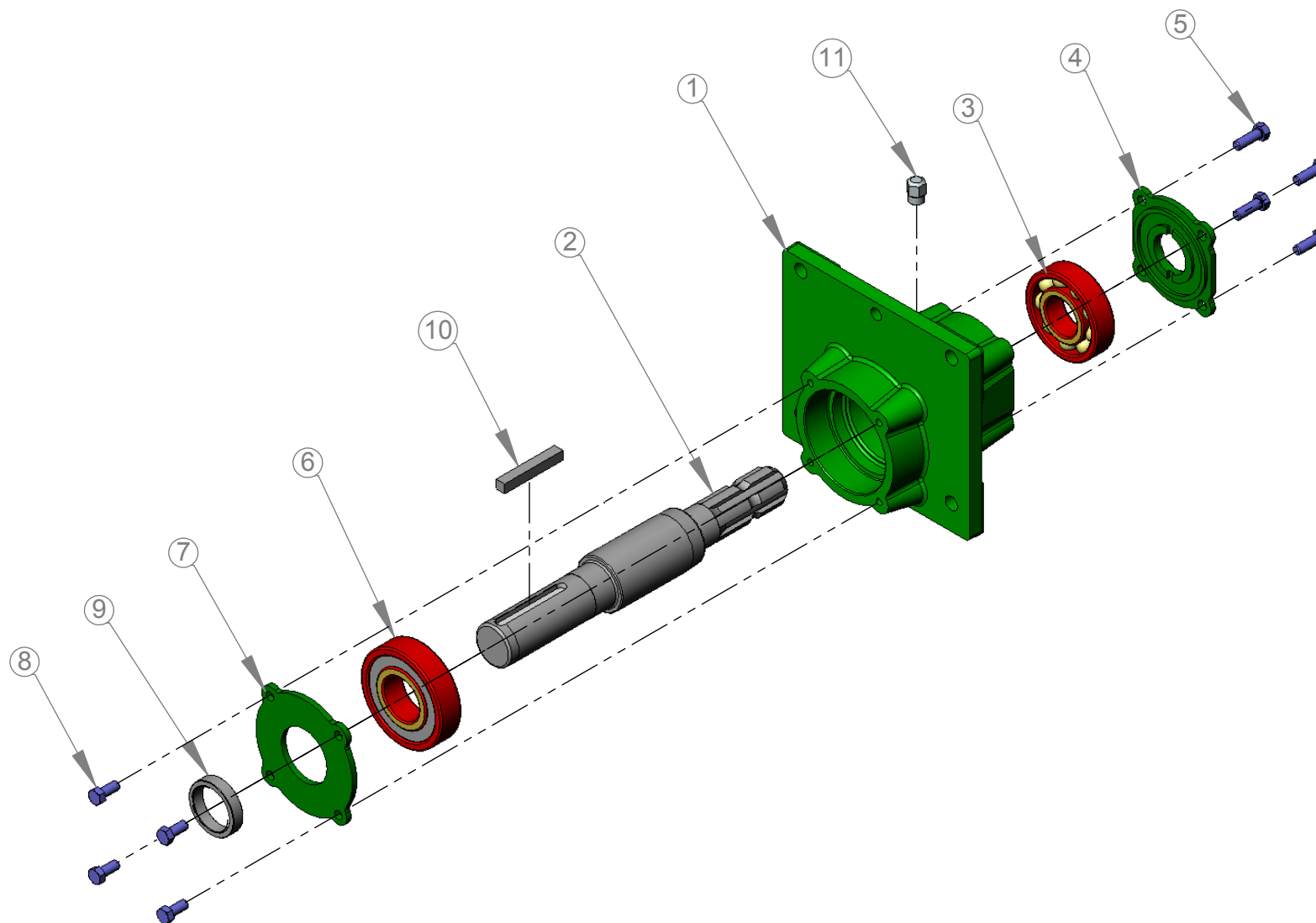
Item	Qtde.	Código
1	1	02.043520
2	1	03.101774
3	1	02.060885
4	1	02.044817
5	1	05.000862
6	1	02.050731
7	1	05.000451
8	1	05.000842
9	1	02.050892
10	4	05.000852
11	4	02.050741
12	4	05.029906
13	1	05.001970
14	4	05.029323

CODIGO DE INSUMO:  
**02.105495**

DESCRIÇÃO DO PRODUTO:  
 Polia do Cardan 450 5V Completa

Lista de Materiais

Item	Qtde.	Código
1	1	03.049467
2	1	02.049492
3	1	05.035677
4	1	03.049477
5	4	05.035287
6	1	05.001359
7	1	03.050716
8	4	05.000240
9	1	02.043461
10	1	02.049452
11	1	05.001138



CODIGO DE INSUMO:

**02.043520**

DESCRIÇÃO DO PRODUTO:

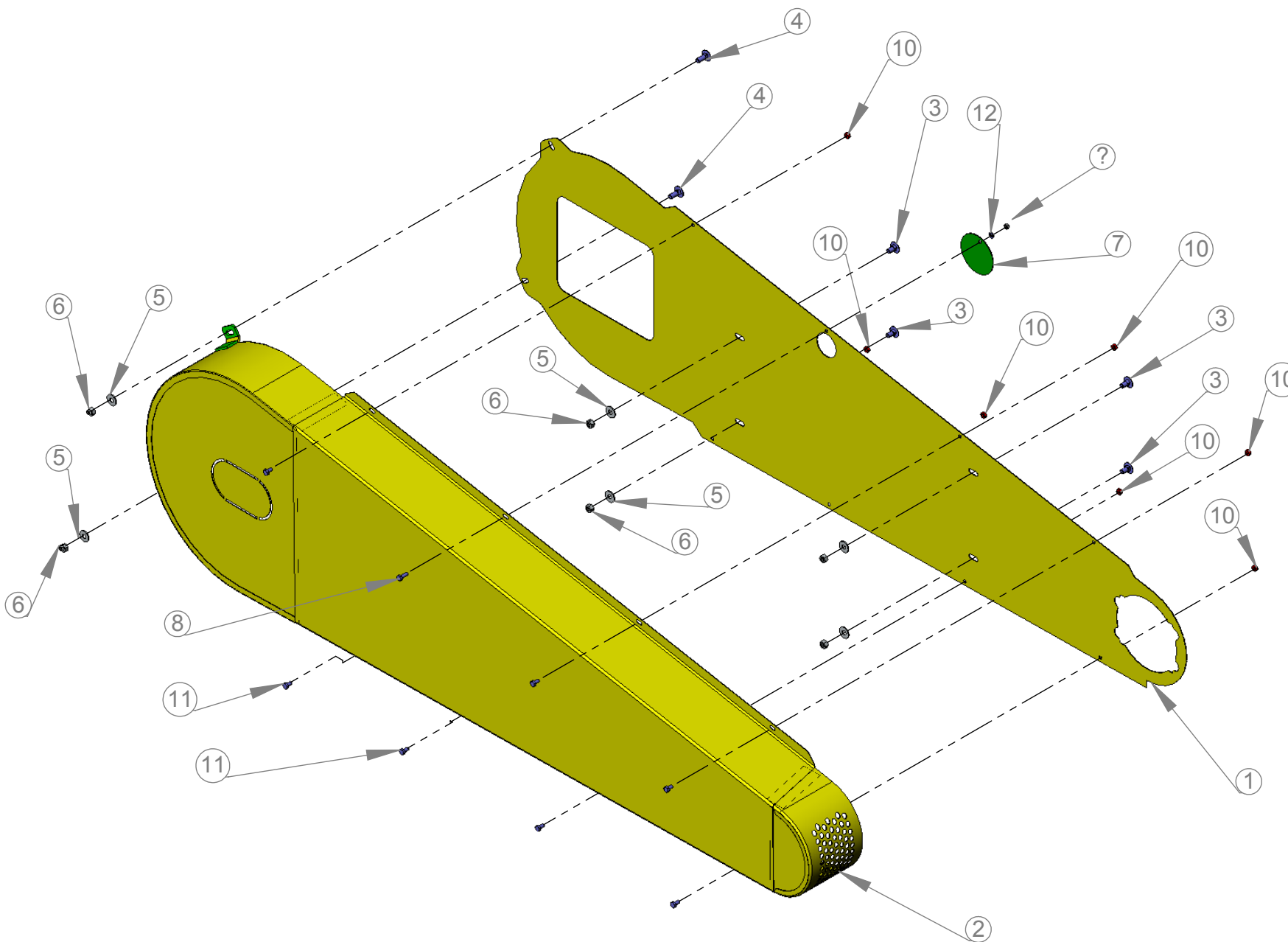
Mancal e Eixo da Polia da Cardan 6 Estrias 1. 3/8"





Lista de Materiais

Item	Qtde.	Código
1	1	02.101030
2	1	02.101128
3	4	05.000361
4	2	05.000802
5	6	02.051162
6	6	05.000832
7	1	02.064872
8	1	05.000220
9	1	05.002361
10	7	05.000822
11	7	05.000200
12	1	05.000960



CODIGO DE INSUMO:

**02.101132**

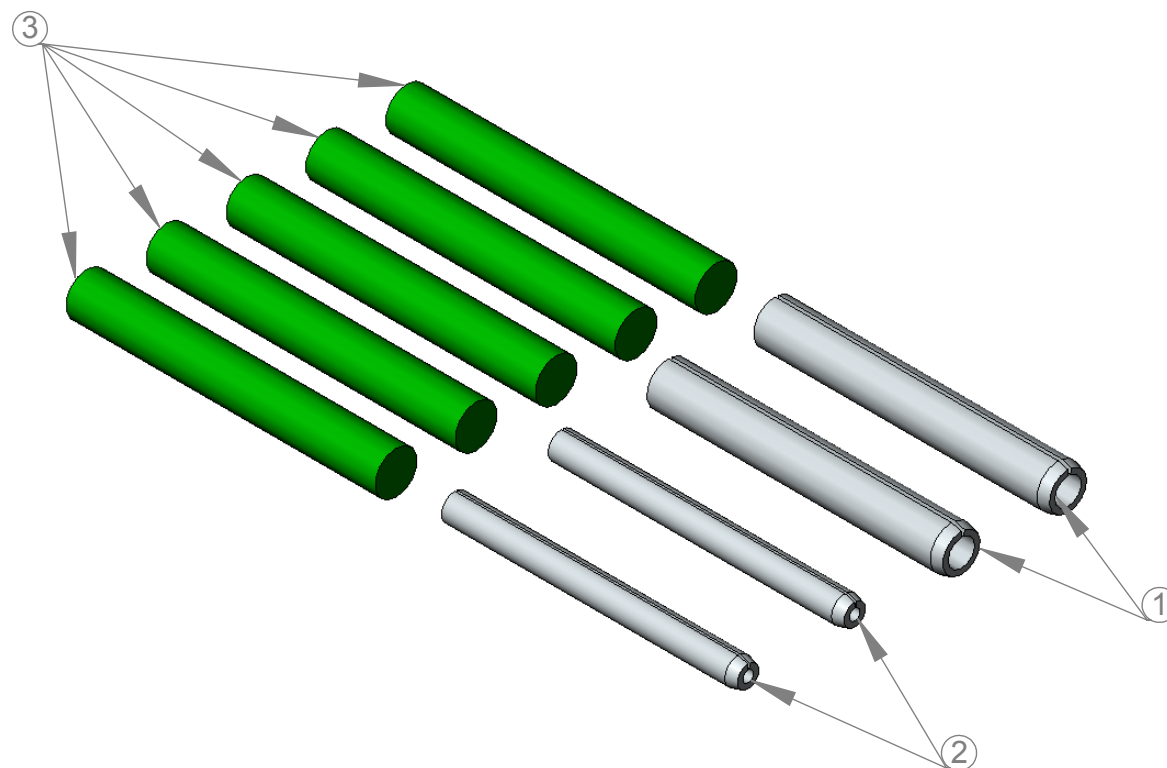
DESCRIÇÃO DO PRODUTO:

Capa Correia Completa 1640mm



Lista de Materiais

Item	Qtde.	Código
1	2	05.001465
2	2	05.001475
3	5	02.045001
4	1	02.045091



CODIGO DE INSUMO:

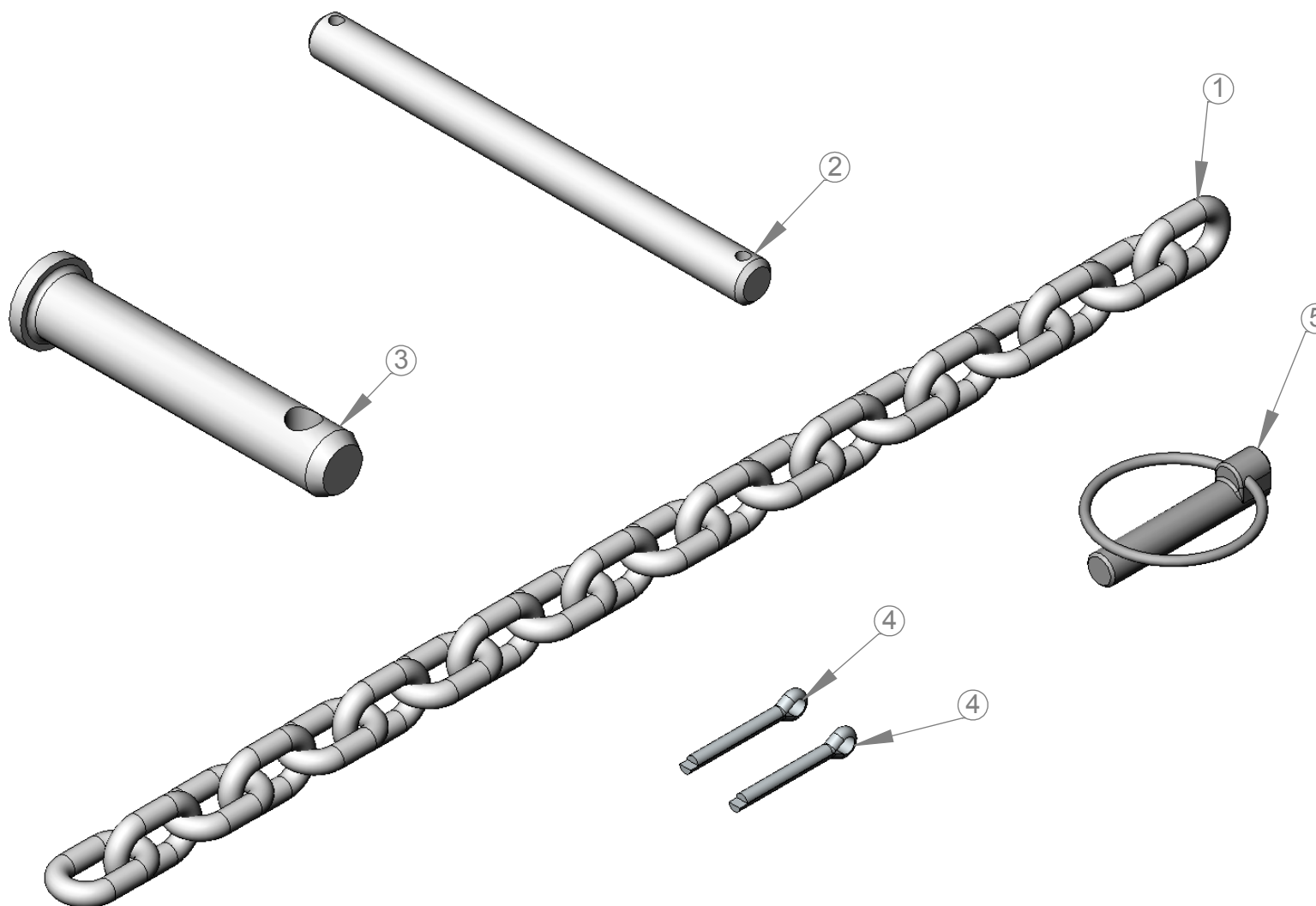
**02.061615**

DESCRIÇÃO DO PRODUTO:

Jogo de Pinos JF 92 Z10/Z6

Lista de Materiais

Item	Qtde.	Código
1	1	02.056248
2	1	05.000264
3	1	05.045012
4	2	05.001236
5	1	05.001813

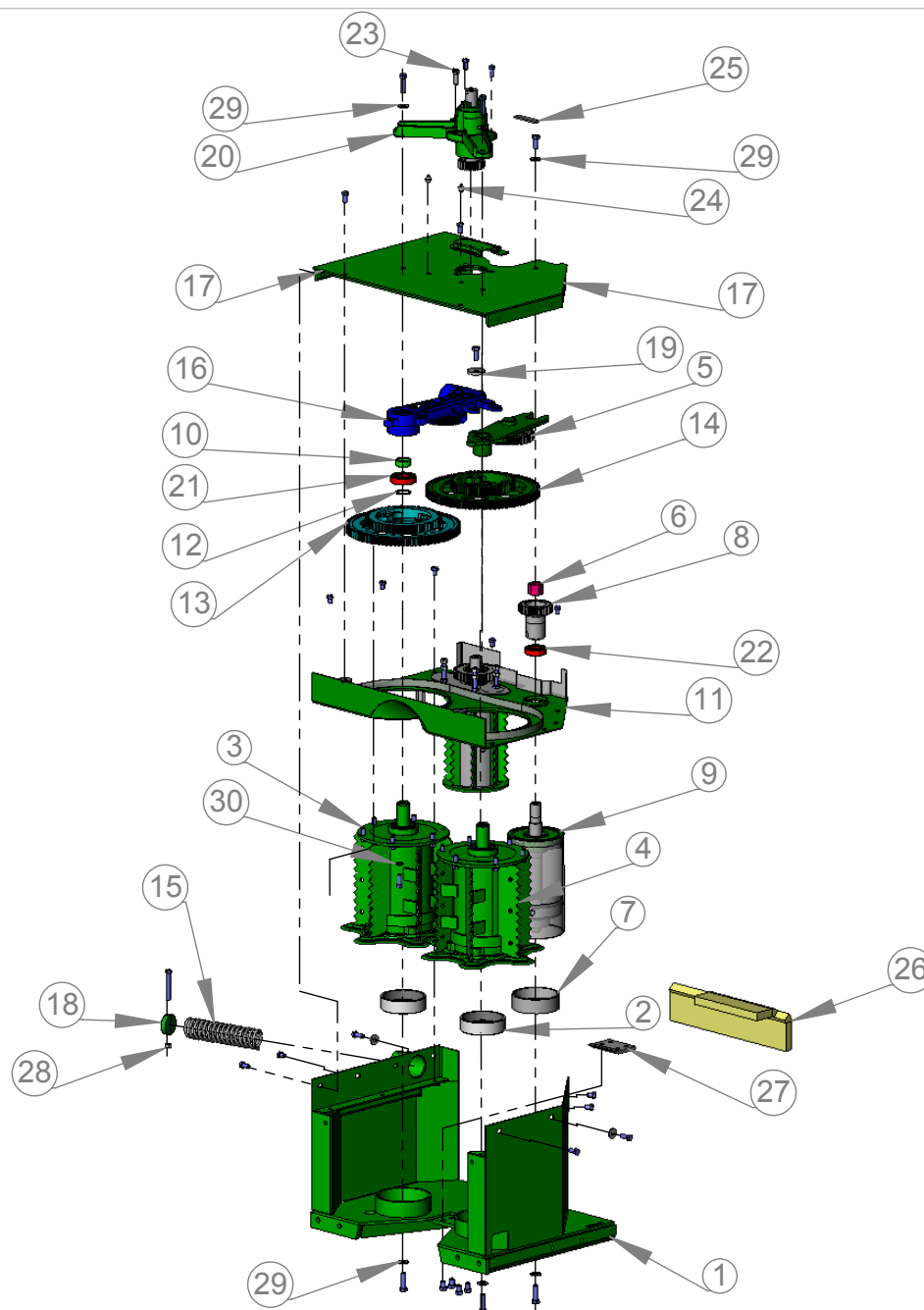


CODIGO DE INSUMO:

**02.013586**

DESCRIÇÃO DO PRODUTO:

Kit para Sustentação da Máquina JF92



Lista de Materiais

Item	Qtde.	Código
1	1	02.043754
2	2	03.056101
3	1	02.101329
4	1	02.101330
5	1	02.014536
6	1	02.014535
7	1	03.050807
8	1	03.016120
9	1	02.052896
10	1	02.043956
11	1	02.105345
12	1	02.043966
13	1	02.105330
14	1	02.101766
15	1	05.001194
16	1	02.105335
17	1	02.056118
18	1	03.052598
19	1	02.043532
20	1	03.049316
21	1	05.001538
22	1	05.001648
23	1	05.090766
24	2	05.001112
25	1	02.101060
26	1	05.058604
27	1	02.043906
28	1	05.000832
29	6	02.050892
30	12	05.000980

CODIGO DE INSUMO:

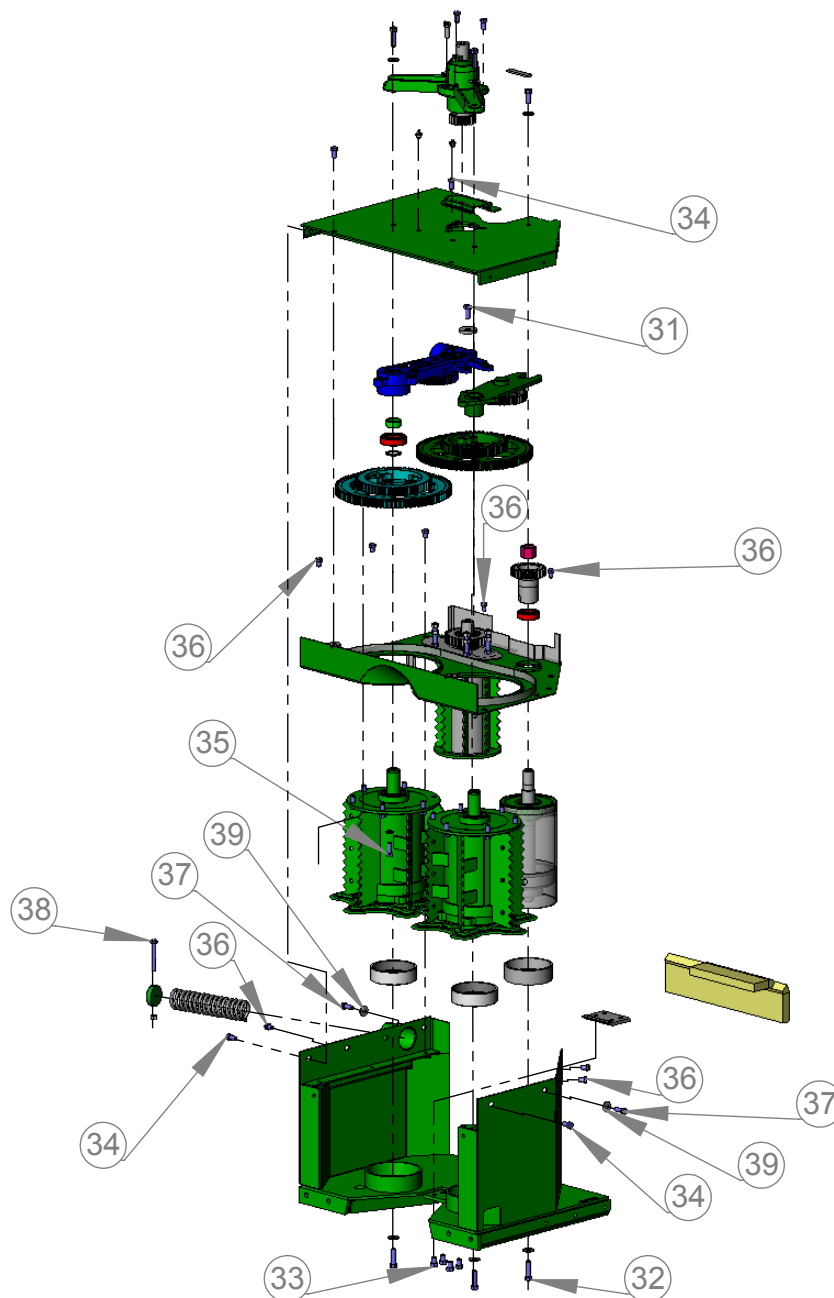
**02.105325**

DESCRIÇÃO DO PRODUTO:

Plataforma Recolhedora JF C120

Lista de Materiais

Item	Qtde.	Código
31	2	05.056587
32	5	05.000451
33	4	05.000461
34	6	05.000290
35	12	05.075410
36	11	05.000270
37	2	05.000310
38	1	05.000350
39	2	02.051162



CODIGO DE INSUMO:

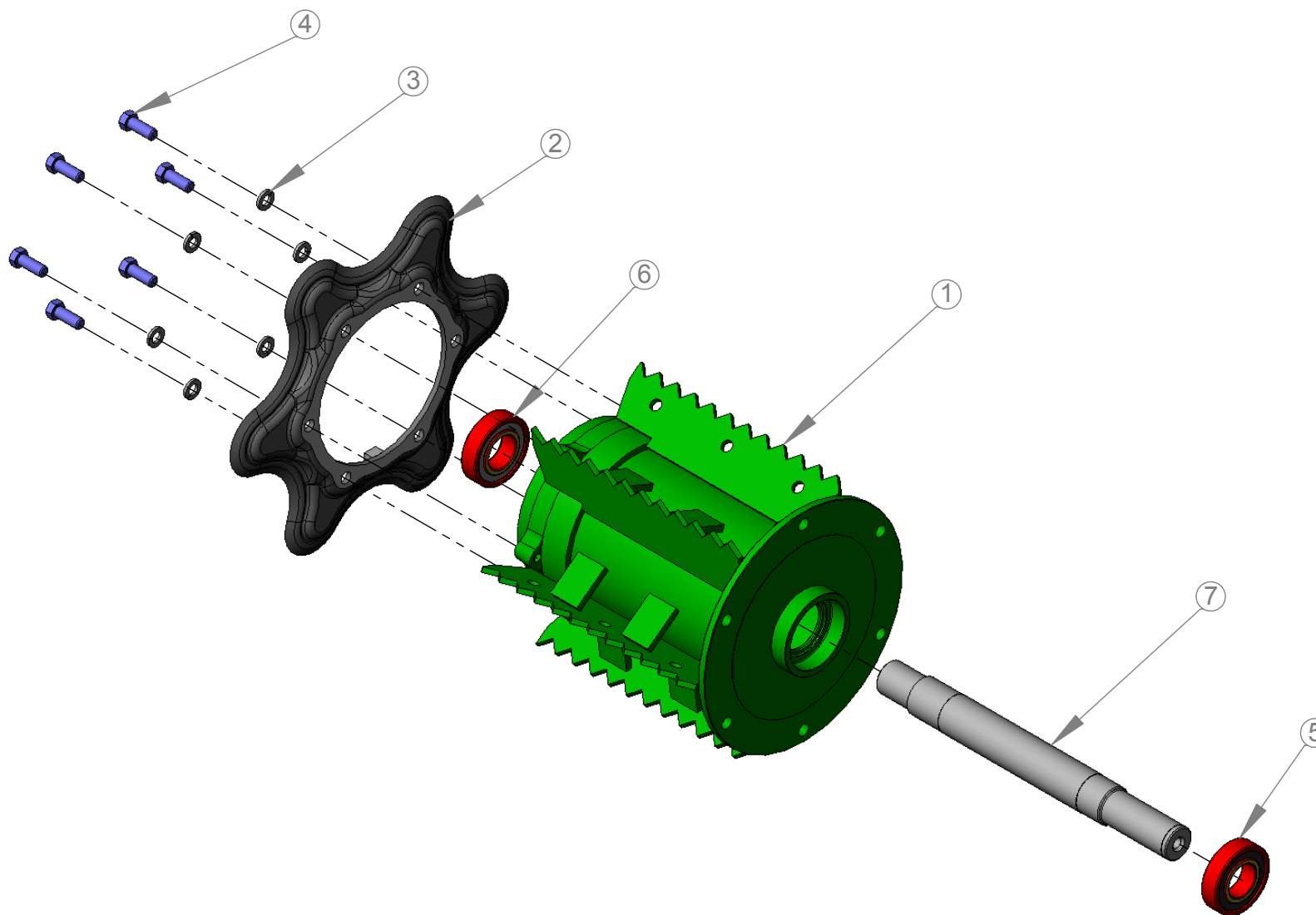
**02.105325**

DESCRIÇÃO DO PRODUTO:

Plataforma Recolhedora JF C120

Lista de Materiais

Item	Qtde.	Código
1	1	02.101327
2	1	02.075376
3	6	05.000980
4	6	05.075410
5	1	05.001538
6	1	05.001537
7	1	02.044010



CODIGO DE INSUMO:

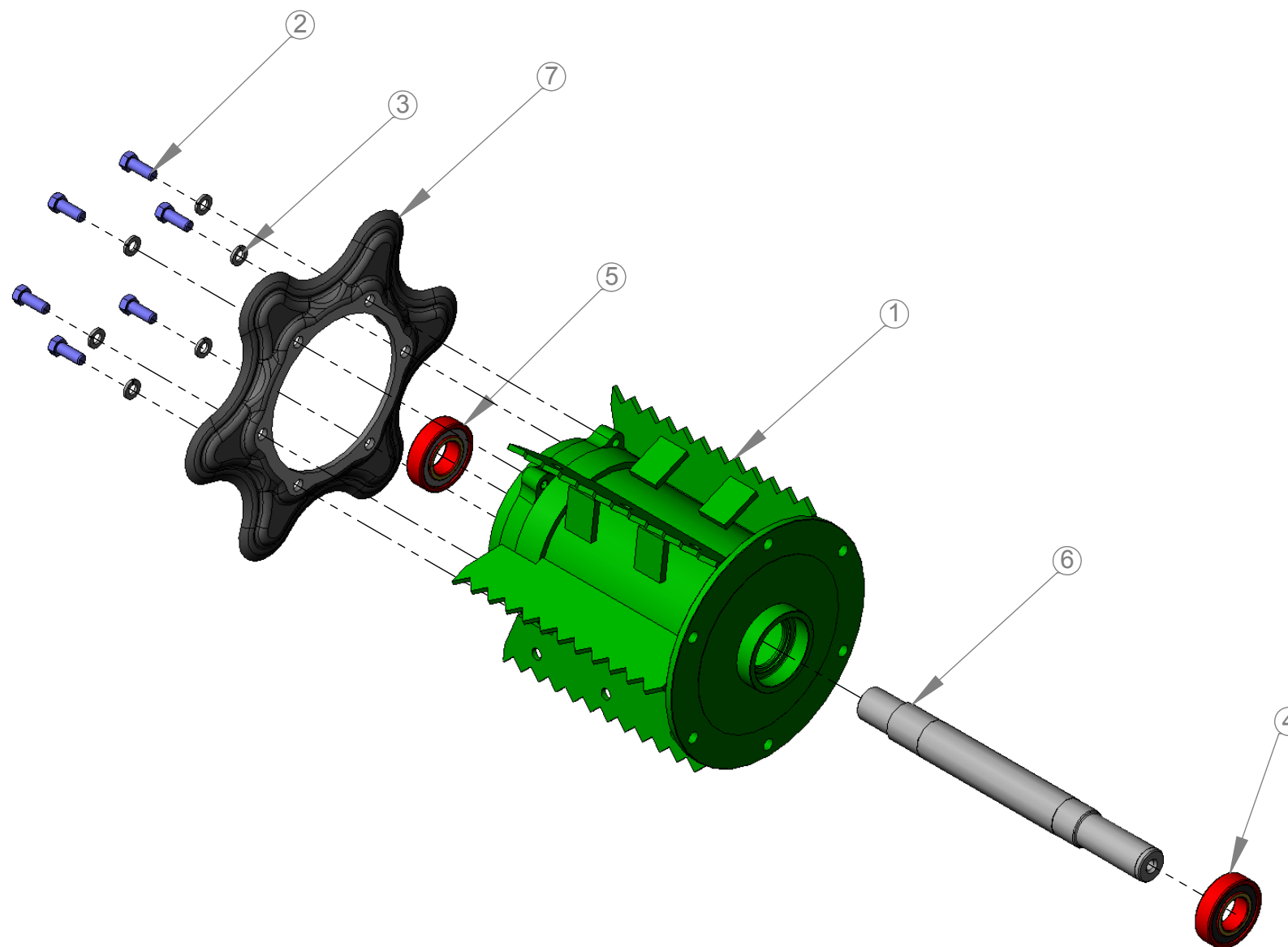
**02.101329**

DESCRIÇÃO DO PRODUTO:

Rolo Recolhedor Direito Completo JF92-Z10 (1/2)

Lista de Materiais

Item	Qtde.	Código
1	1	02.101328
2	6	05.075410
3	6	05.000980
4	1	05.001538
5	1	05.001537
6	1	02.044010
7	1	02.075376



CODIGO DE INSUMO:

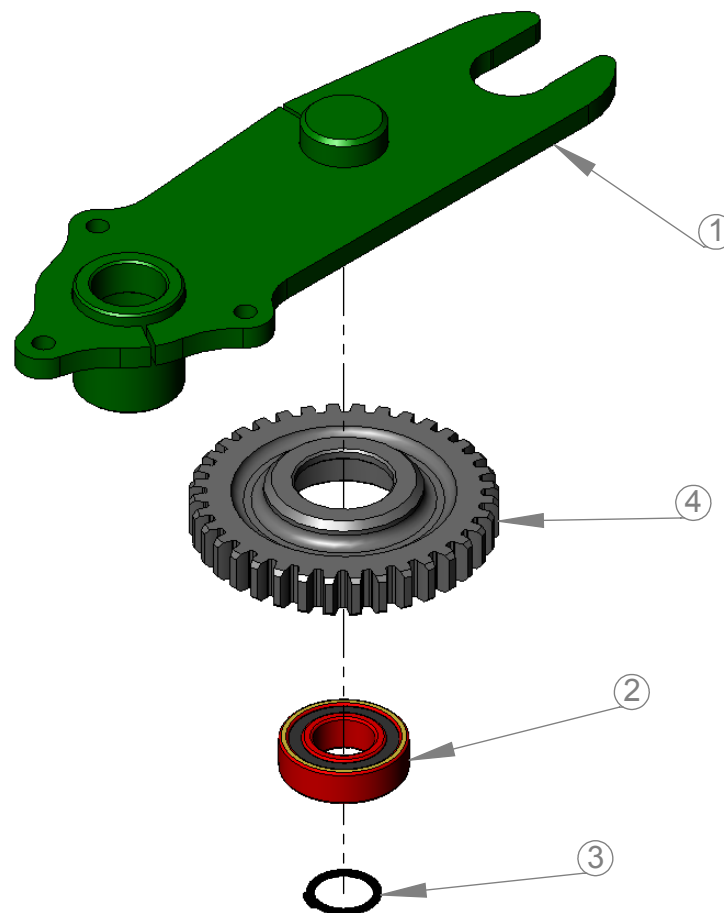
**02.101330**

DESCRIÇÃO DO PRODUTO:

Rolo Recolhedor Esquerdo JF92 S3

Lista de Materiais

Item	Qtde.	Código
1	1	02.014529
2	1	05.001648
3	1	05.001428
4	1	03.049439



CODIGO DE INSUMO:

**02.014536**

DESCRIÇÃO DO PRODUTO:

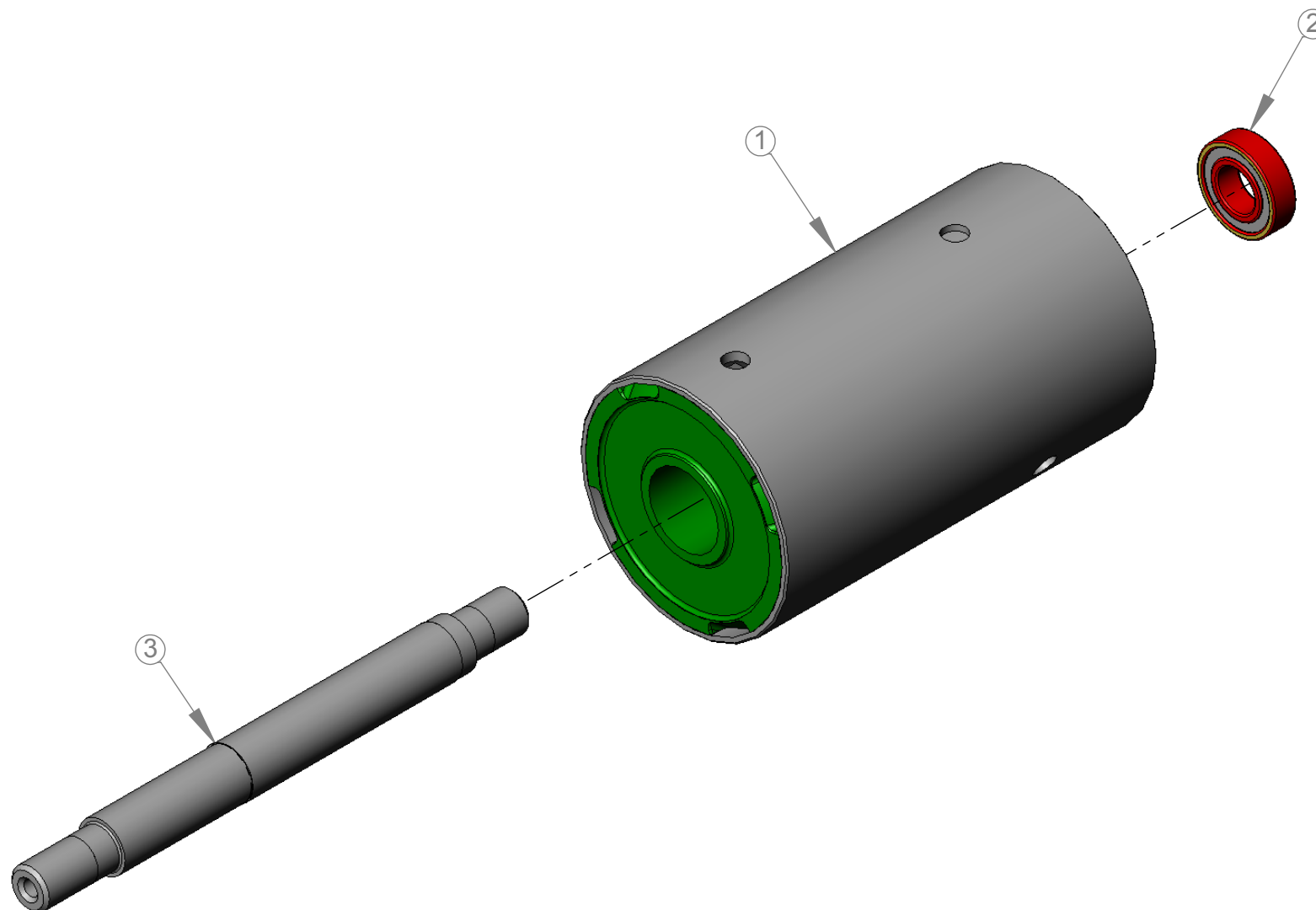
Braço Completo do Cilindro Liso





Lista de Materiais

Item	Qtde.	Código
1	1	02.043683
2	1	05.001649
3	1	02.044000

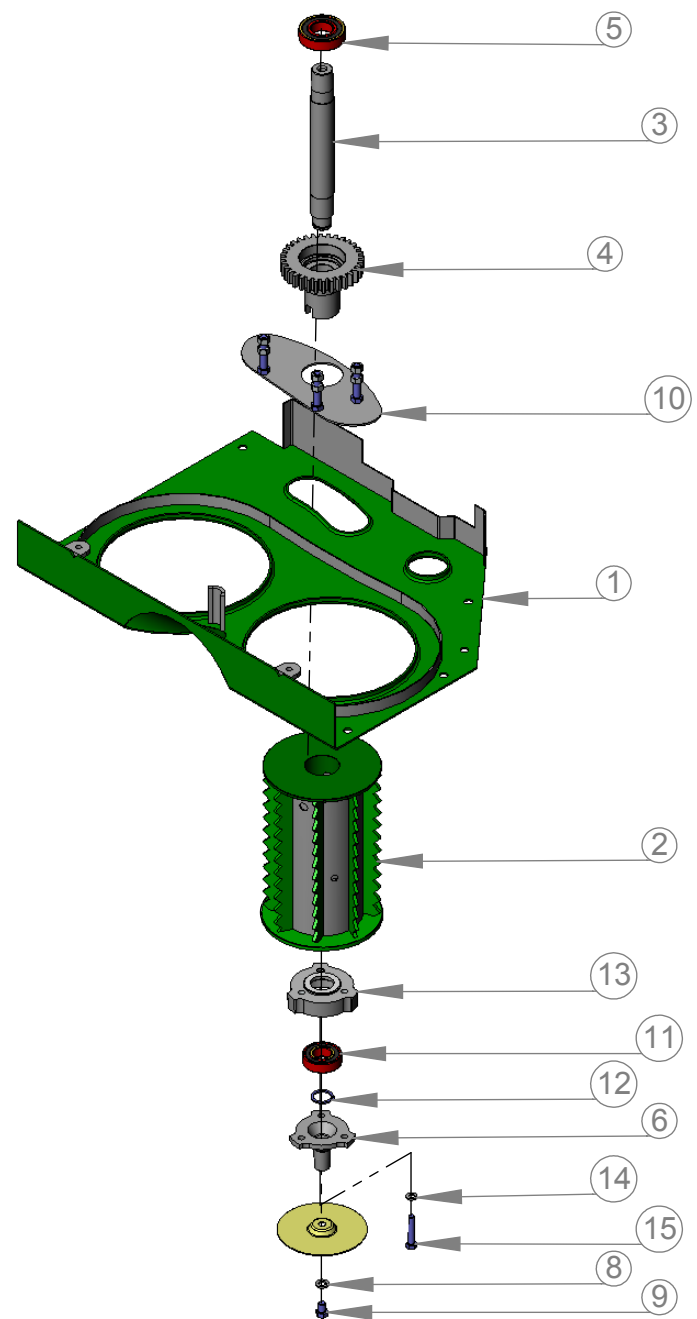


CODIGO DE INSUMO:

**02.052896**

DESCRIÇÃO DO PRODUTO:

Cilindro Liso (Completo)



Lista de Materiais

ITEM	QTDE.	Código
1	1	02.056070
2	1	02.013321
3	1	02.049270
4	1	03.105119
5	1	05.001538
6	1	03.045238
7	1	02.050771
8	1	05.000980
9	1	05.000270
10	1	02.061948
11	1	05.001648
12	1	05.001548
13	1	03.044871
14	3	05.000970
15	3	05.000596

CODIGO DE INSUMO:

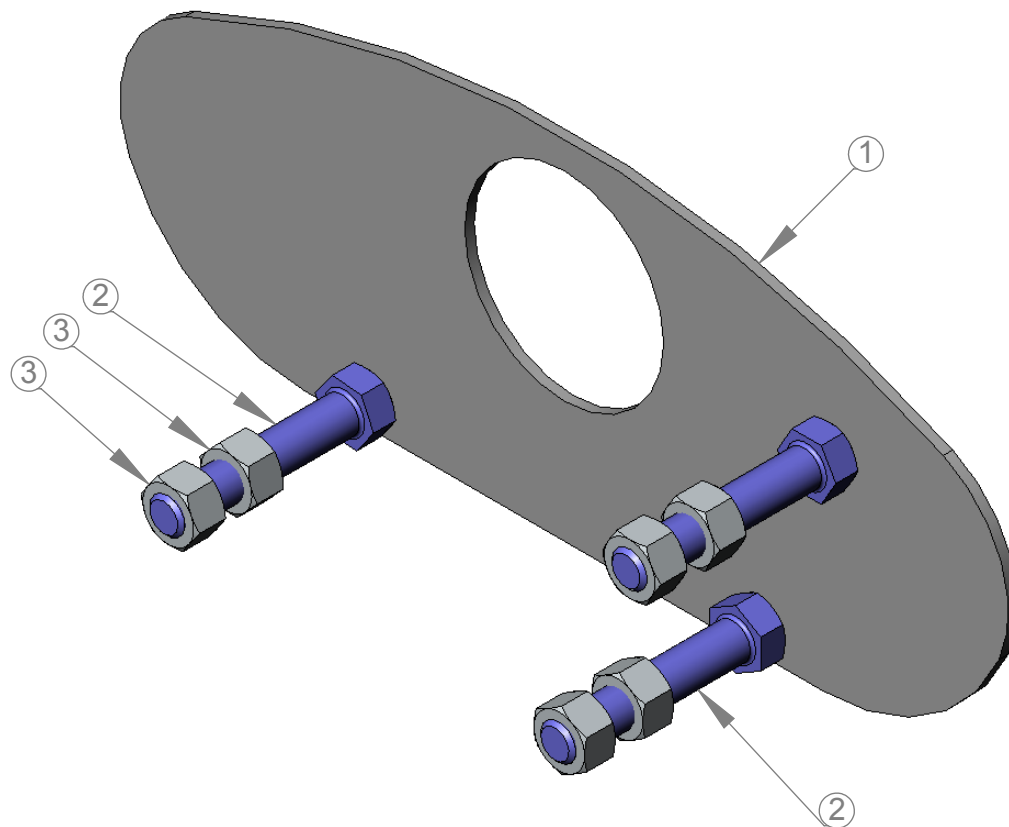
**02.105345**

DESCRIÇÃO DO PRODUTO:

Tampa Intermediária Completa JF C

Lista de Materiais

ITEM	QTDE.	Código
1	1	02.045253
2	3	05.000340
3	6	05.000832



CODIGO DE INSUMO:

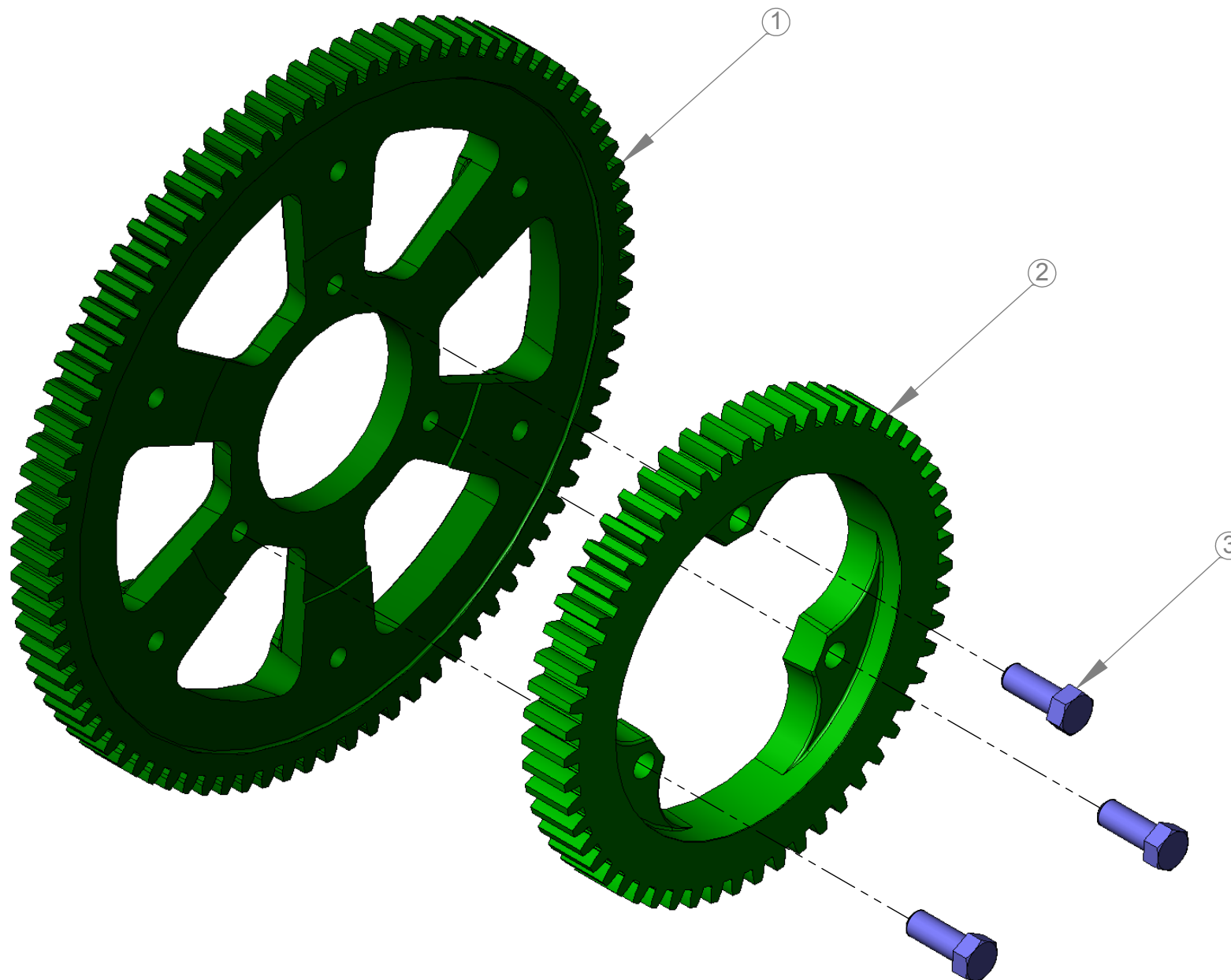
**02.061948**

DESCRIÇÃO DO PRODUTO:

Vedação Completa do Cilindro Dentado Móvel

Lista de Materiais

ITEM	QTDE.	Código
1	1	03.101764
2	1	03.105116
3	3	05.075410



CODIGO DE INSUMO:

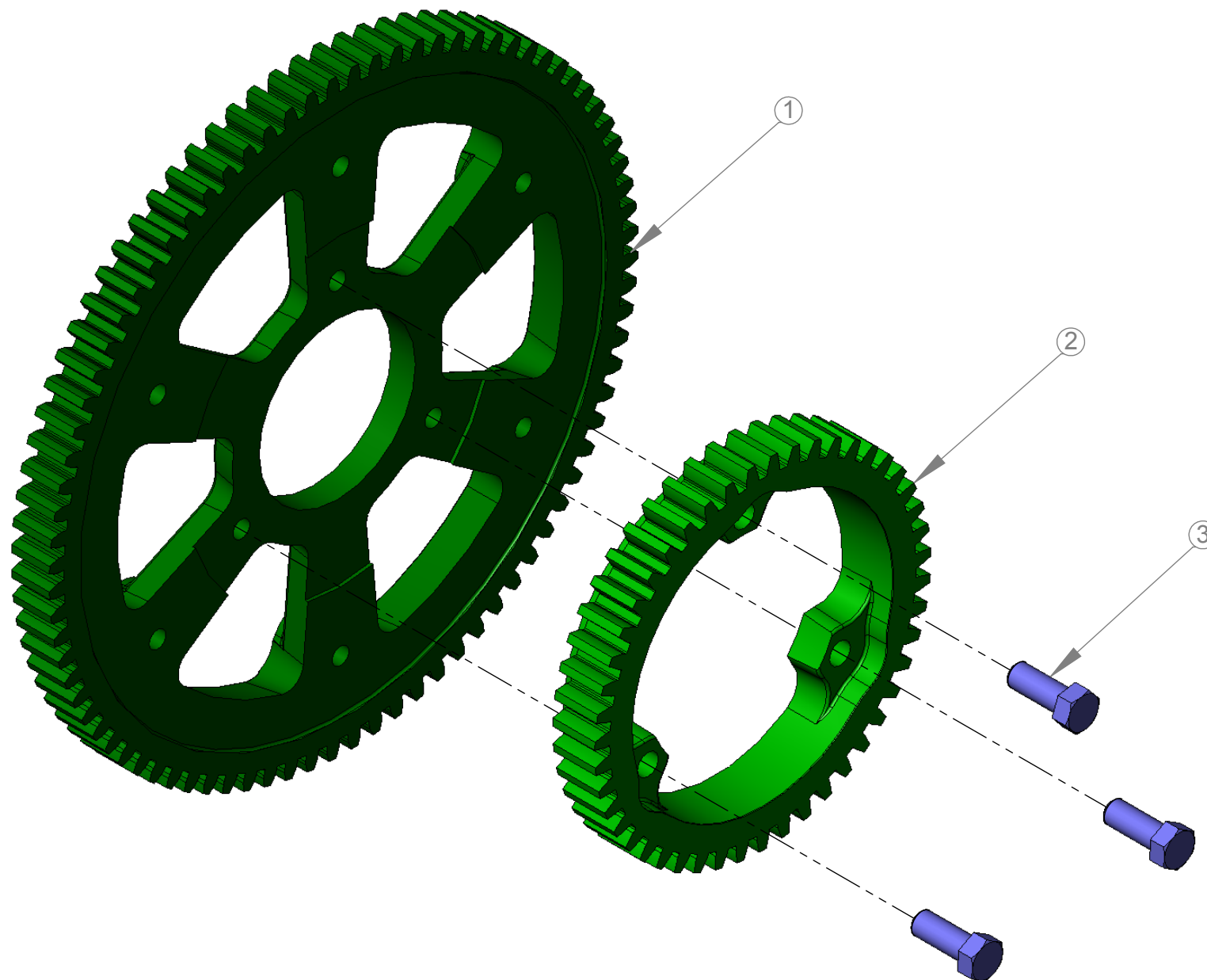
**02.105330**

DESCRIÇÃO DO PRODUTO:

Engrenagem Dupla Parafusada JF C120 (ADI)

Lista de Materiais

ITEM	QTDE.	Código
1	1	03.101764
2	1	03.101765
3	3	05.075410

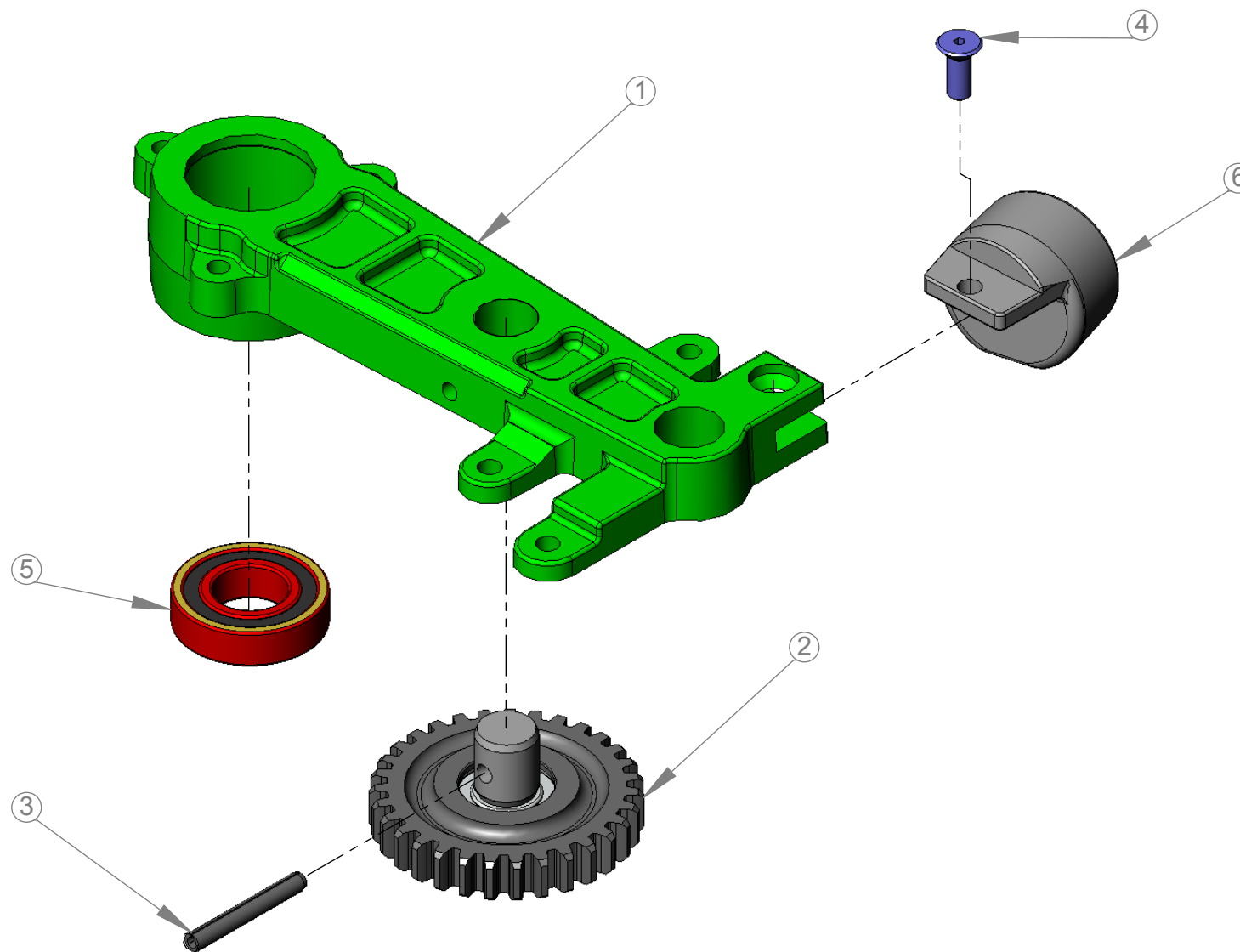


CODIGO DE INSUMO:

**02.101766**

DESCRIÇÃO DO PRODUTO:

Engrenagem Dupla Parafusada JF92 (ADI)



Lista de Materiais

ITEM	QTDE.	Código
1	1	03.105118
2	1	02.105340
3	1	05.001495
4	1	05.000303
5	1	05.001538
6	1	03.016130

CODIGO DE INSUMO:

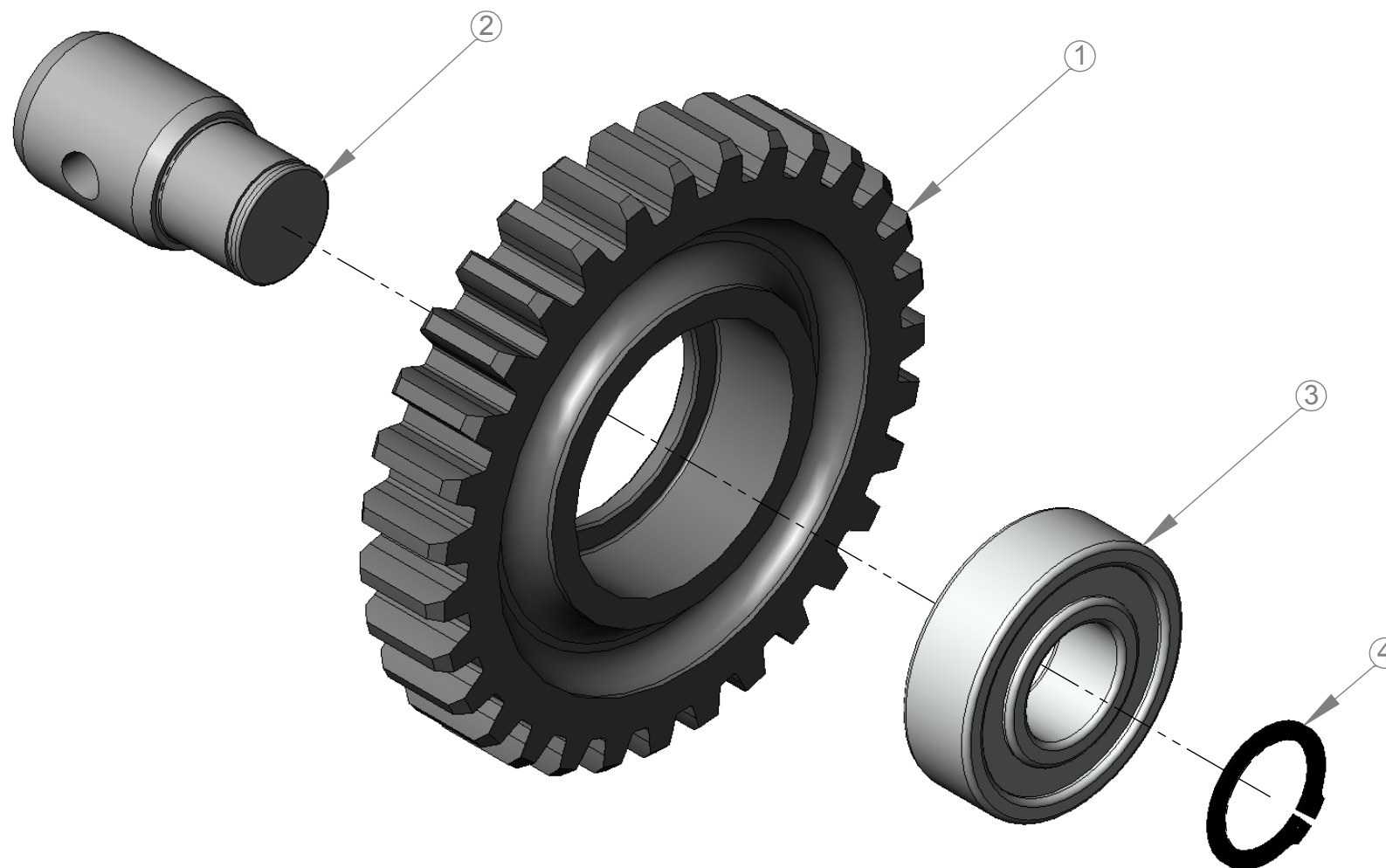
**02.105335**

DESCRIÇÃO DO PRODUTO:

Braço de Articulação Completo do Cilindro Dentado Móvel JF C120

Lista de Materiais

ITEM	QTDE.	Código
1	1	03.105117
2	1	02.044031
3	1	05.001533
4	1	05.000618

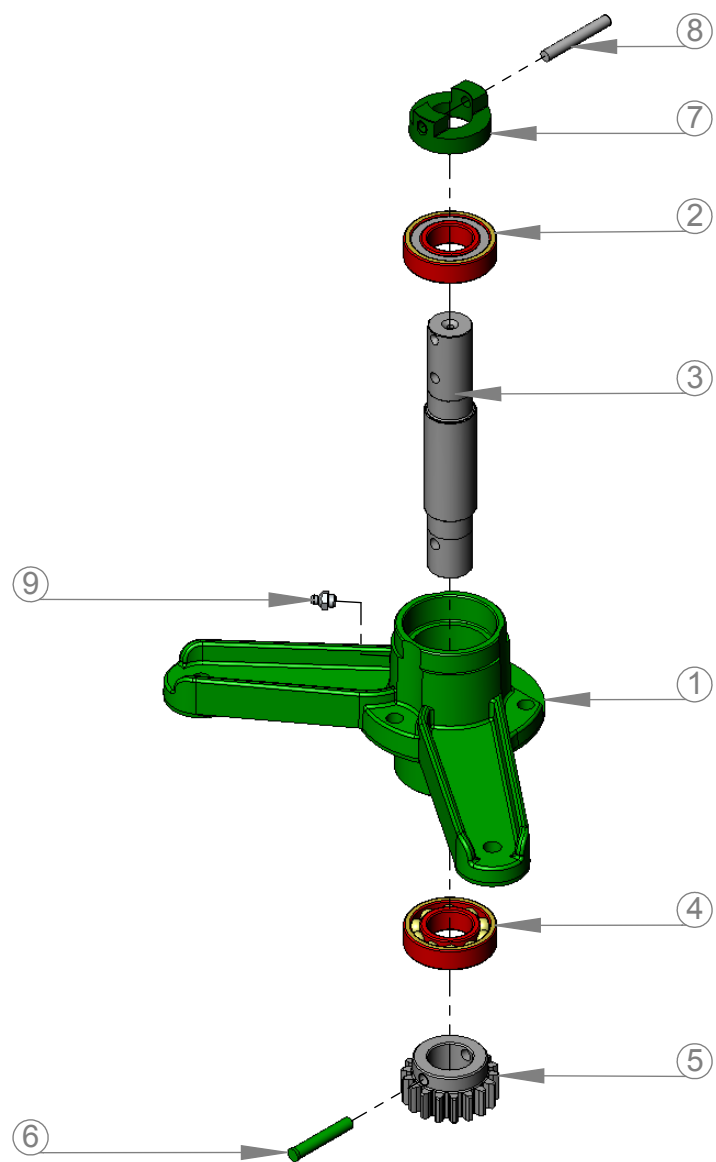


CODIGO DE INSUMO:

**02.105340**

DESCRIÇÃO DO PRODUTO:

Engrenagem Int. do Braço com Rolamento JF C120



Lista de Materiais

ITEM	QTDE.	Código
1	1	03.058650
2	1	05.001532
3	1	02.048894
4	1	05.001534
5	1	02.055600
6	1	02.048703
7	1	03.044125
8	1	02.045001
9	1	05.001122

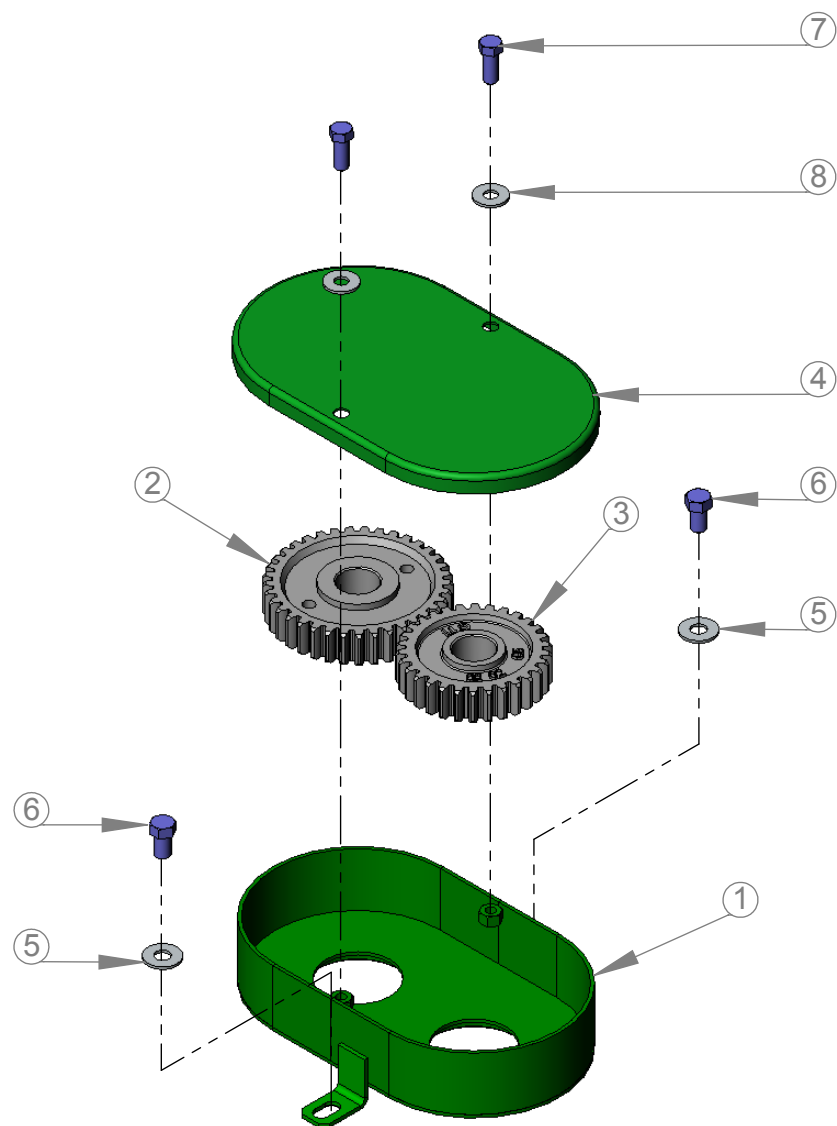
CODIGO DE INSUMO:

**03.049316**

DESCRIÇÃO DO PRODUTO:

Mancal Completo da Engrenagem do Comando





Lista de Materiais

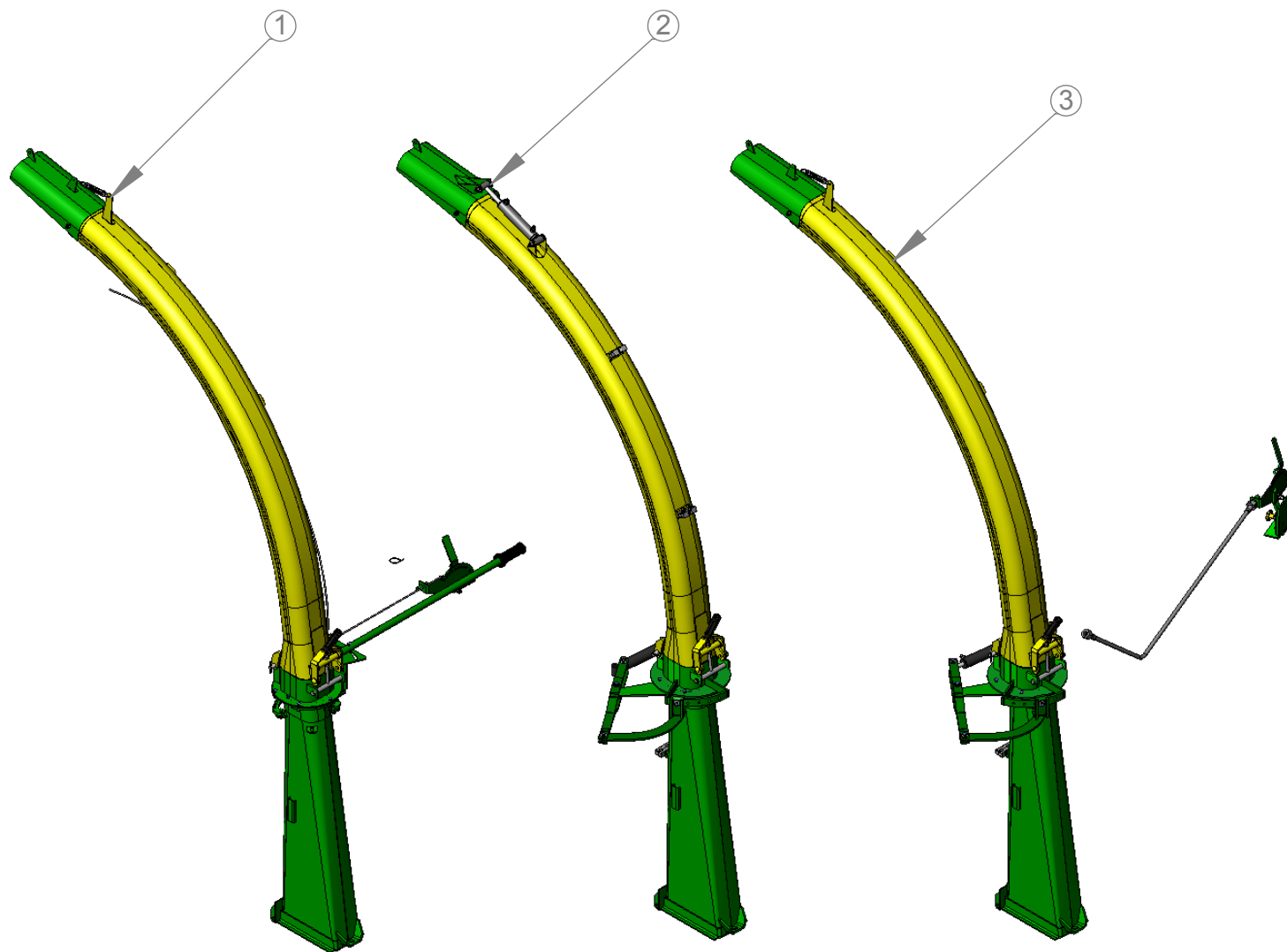
ITEM	QTDE.	Código
1	1	02.101086
2	1	03.048662
3	1	03.048672
4	1	02.045162
5	2	02.050892
6	2	05.000502
7	2	05.000310
8	2	02.051162

CODIGO DE INSUMO:

**02.101087**

DESCRIÇÃO DO PRODUTO:

Caixa de Engrenagem de Corte Completa JF90/92



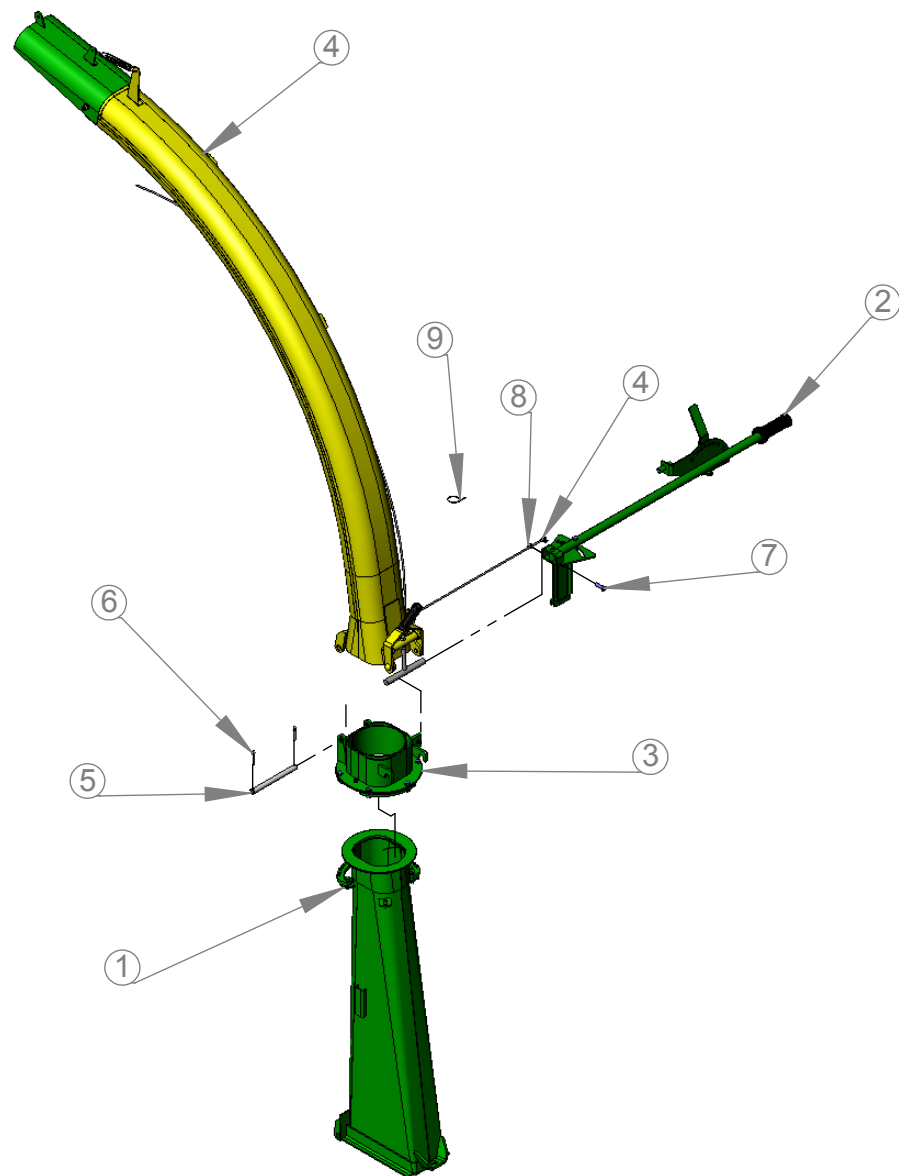
Lista de Materiais

ITEM	QTDE	Código
1	1	02.101180
2	1	02.101138
3	1	02.101187

CODIGO DE INSUMO:

DESCRIÇÃO DO PRODUTO:

**Bicas**



Lista de Materiais

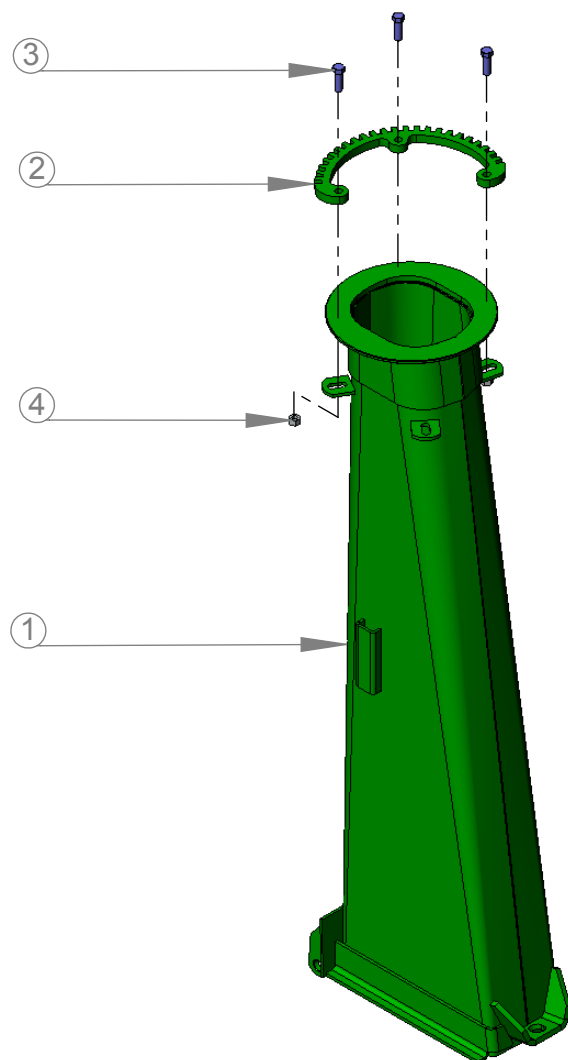
ITEM	QTDE.	Código
1	1	02.101158
2	1	02.043210
3	1	02.101535
4	1	02.101192
5	1	05.000264
6	2	05.001236
7	1	05.057750
8	1	05.000832
9	1	05.002016

CODIGO DE INSUMO:

**02.101180**

DESCRIÇÃO DO PRODUTO:

Bica de Saída Completa Manual JF92



Lista de Materiais

ITEM	QTDE.	Código
1	1	02.101153
2	1	03.054602
3	3	05.057750
4	3	05.000832

CODIGO DE INSUMO:

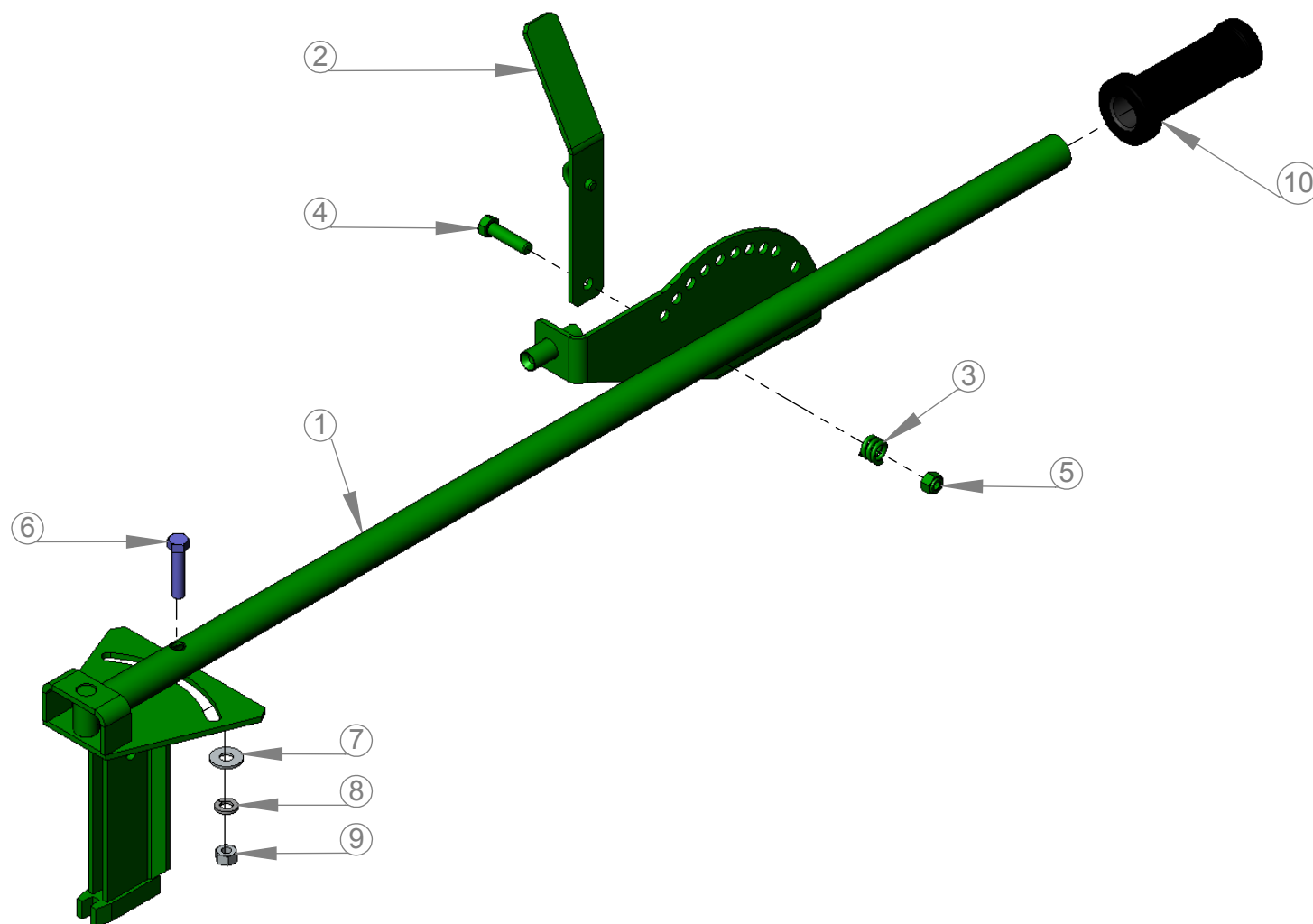
**02.101158**

DESCRIÇÃO DO PRODUTO:

Tube Elevador Manual Completo JF92 S3

Lista de Materiais

ITEM	QTDE.	Código
1	1	02.064771
2	1	02.081267
3	1	05.001174
4	1	05.000321
5	1	05.041260
6	1	05.000330
7	1	02.051162
8	1	05.000980
9	1	05.000832
10	1	05.046623

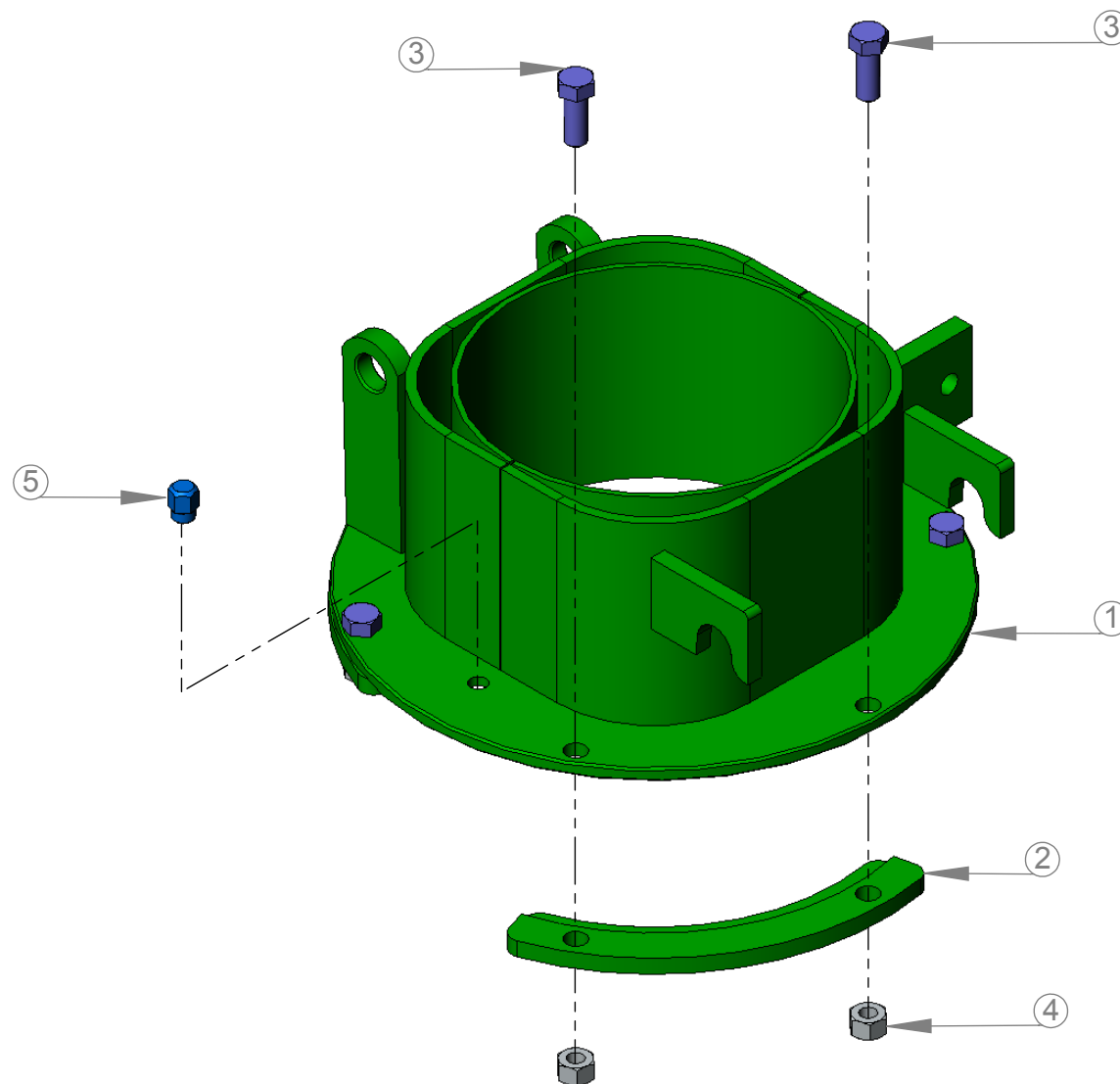


CODIGO DE INSUMO:

**02.043210**

DESCRIÇÃO DO PRODUTO:

Braço Manual Completo JF 92 Z10 S2



Lista de Materiais

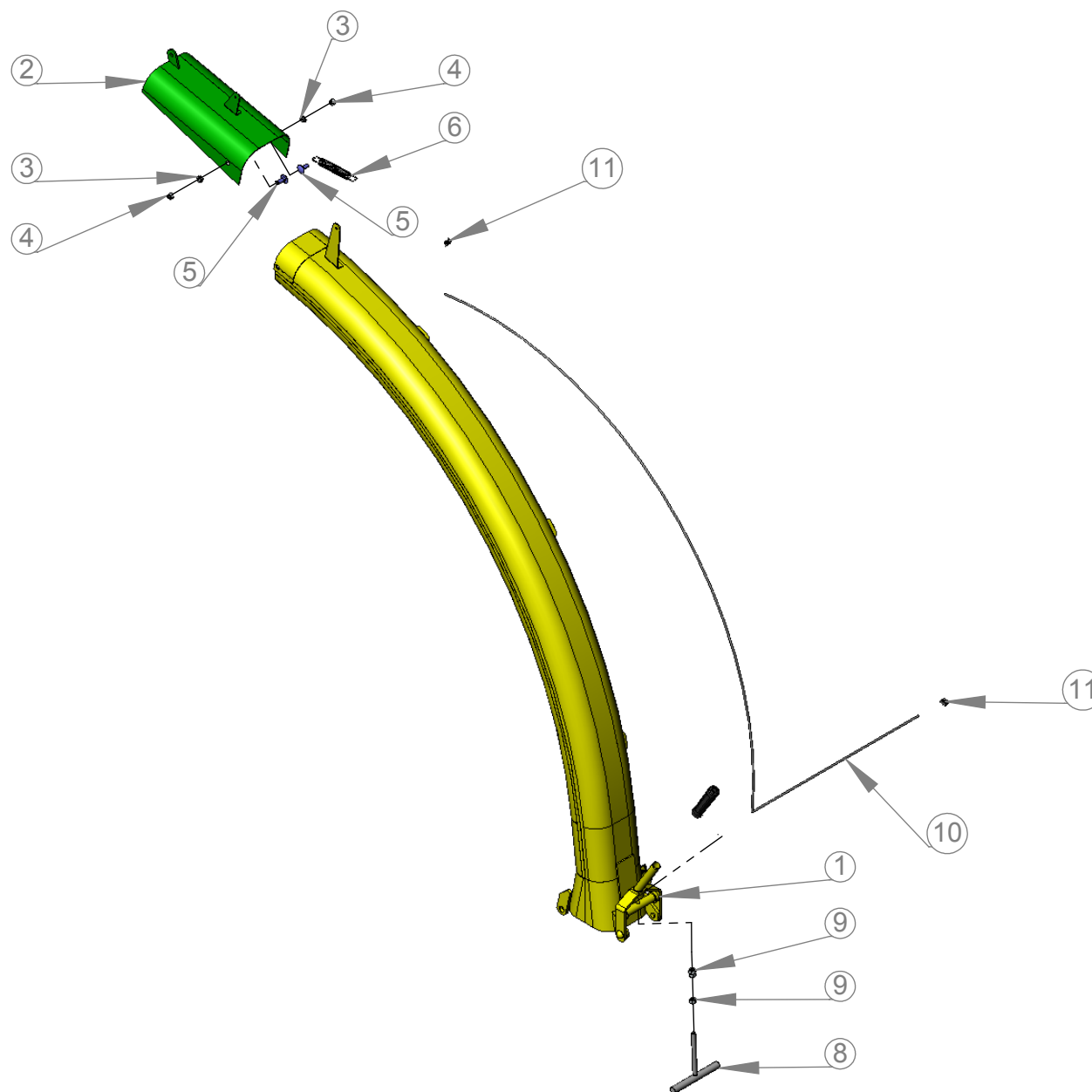
ITEM	QTDE	Código
1	1	02.101108
2	3	02.081297
3	6	05.075410
4	6	05.000832
5	1	05.055058

CODIGO DE INSUMO:

**02.101535**

DESCRIÇÃO DO PRODUTO:

Base Giratória Manual Completa JF 92 Série 3



Lista de Materiais

ITEM	QTDE.	Código
1	1	02.101143
2	1	02.101146
3	2	02.049533
4	2	05.041260
5	2	05.000802
6	1	05.001169
7	1	05.053892
8	1	05.000252
9	3	05.000842
10	1	02.101194
11	2	05.001401

CODIGO DE INSUMO:

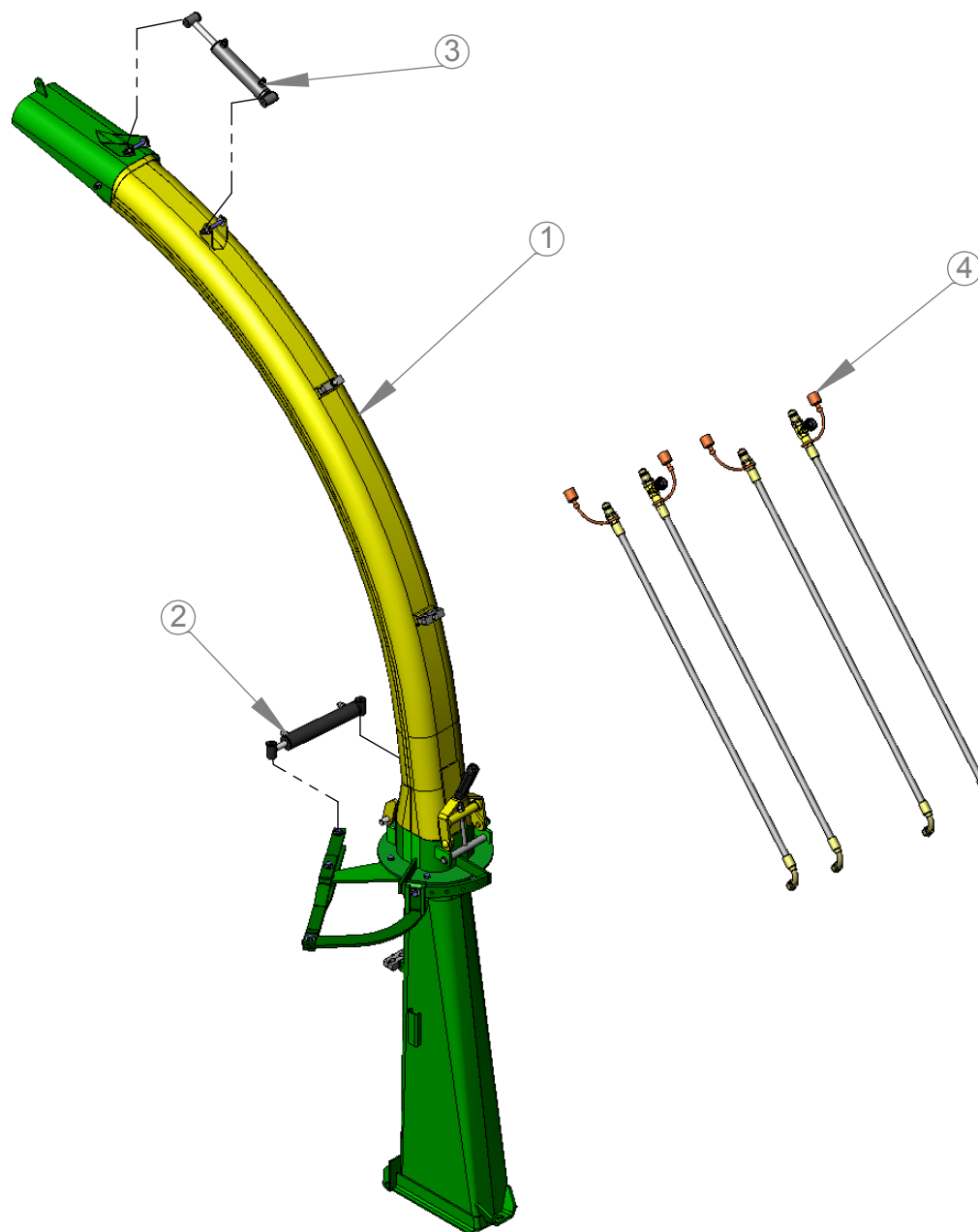
**02.101192**

DESCRIÇÃO DO PRODUTO:

Bica de Saída Manual S3

Lista de Materiais

ITEM	QTDE.	Código
1	1	02.101142
2	1	05.001218
3	1	05.001219
4	1	02.014738



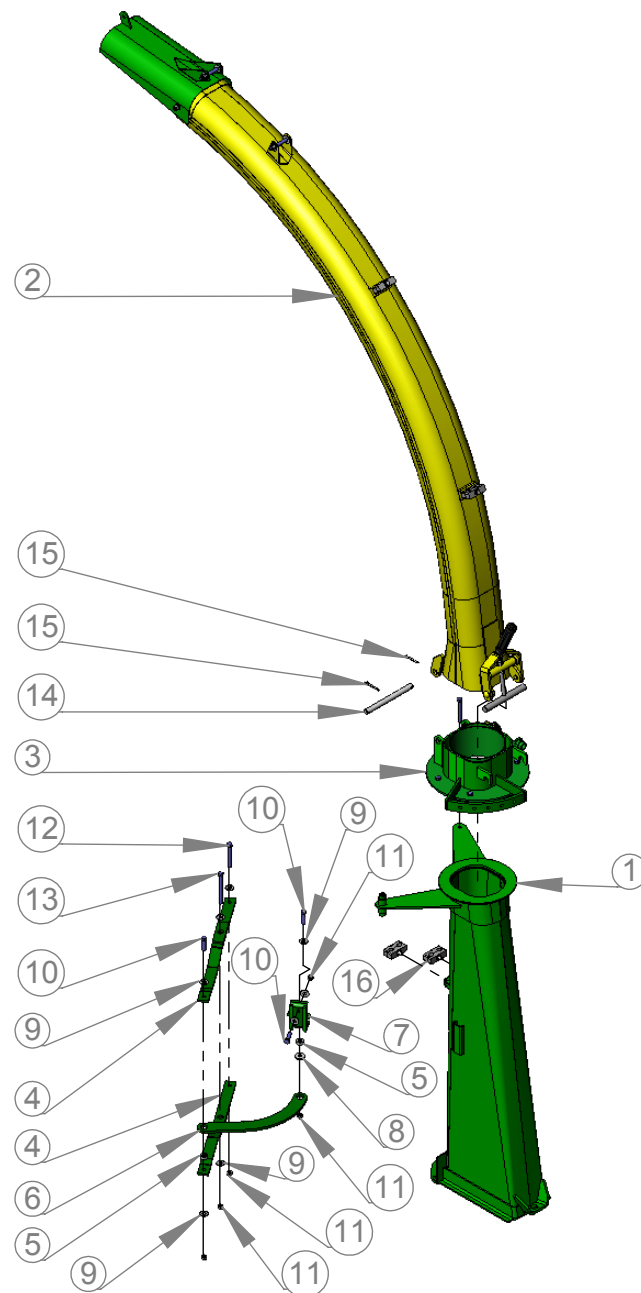
CODIGO DE INSUMO:

**02.101138**

DESCRIÇÃO DO PRODUTO:

Bica de Saída Completa Hidráulica JF92 e JF192 S3





Lista de Materiais

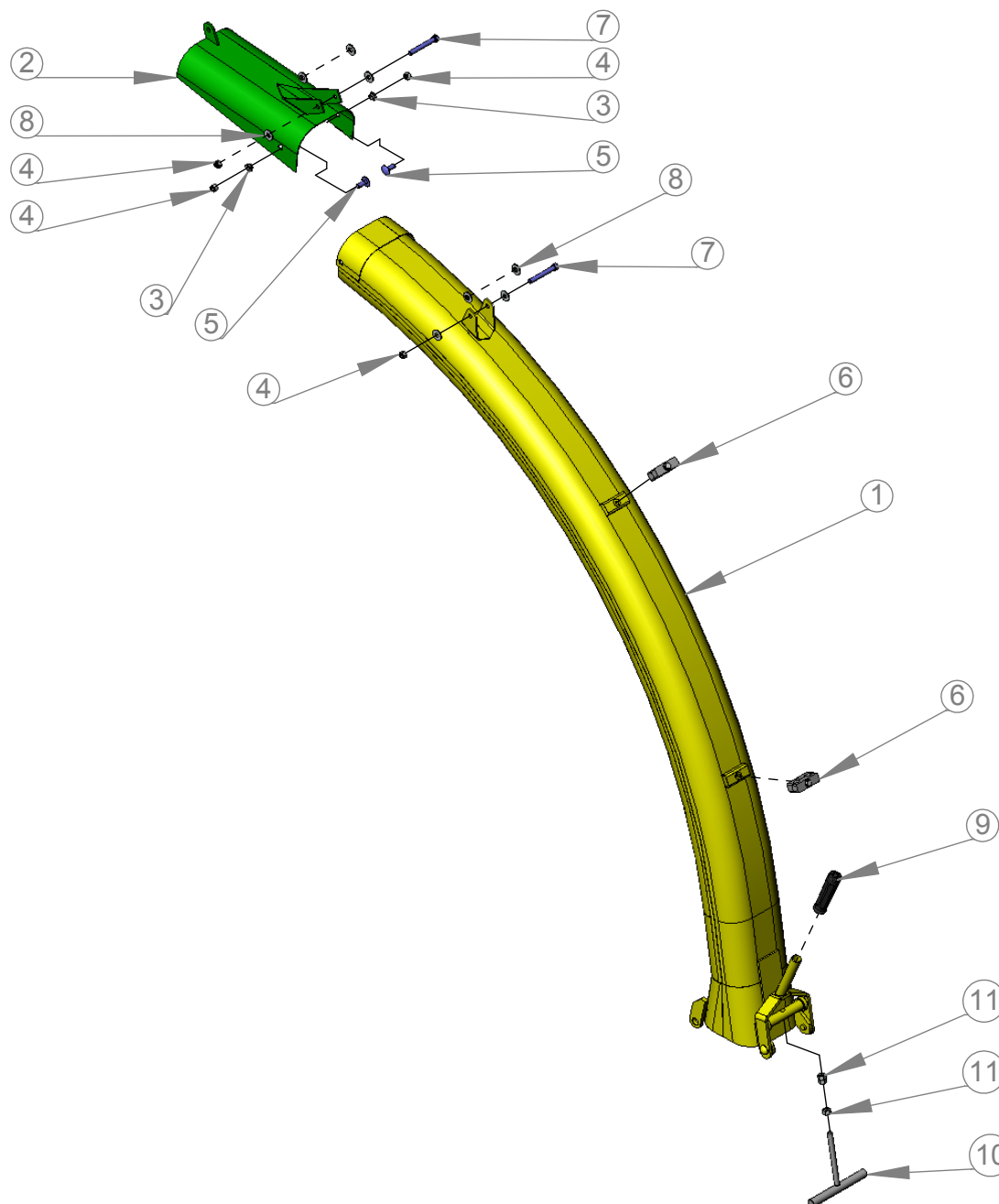
ITEM	QTDE.	Código
1	1	02.101147
2	1	02.101140
3	1	02.101537
4	2	02.025195
5	2	05.014768
6	1	02.014131
7	1	02.103568
8	1	02.103128
9	11	02.051162
10	3	05.000321
11	6	05.041260
12	2	05.001381
13	1	05.000823
14	1	05.000264
15	2	05.001236
16	2	02.014999

CODIGO DE INSUMO:

**02.101142**

DESCRIÇÃO DO PRODUTO:

Bica de Saída Hidráulica Montada S3



Lista de Materiais

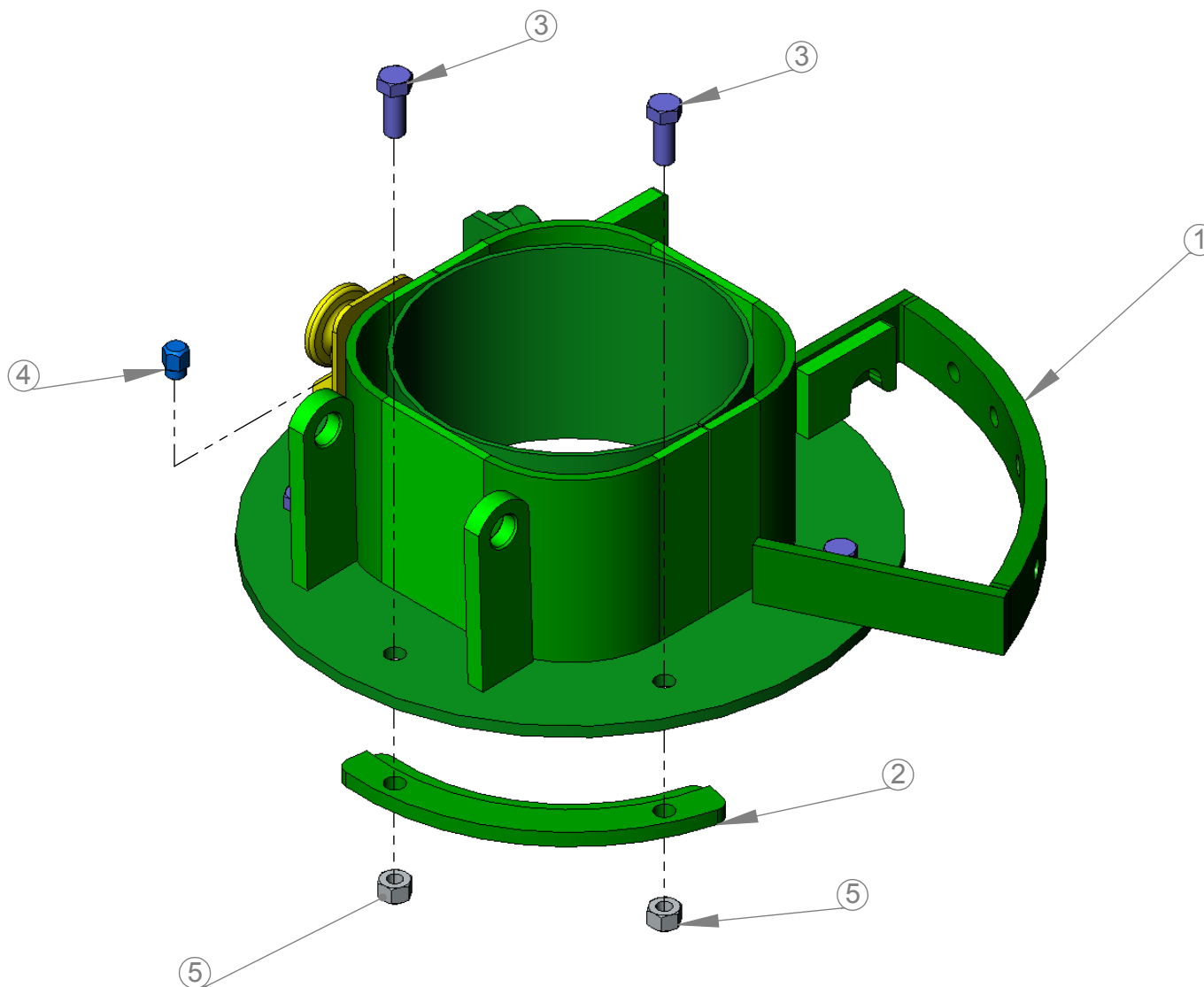
ITEM	QTDE.	Código
1	1	02.101144
2	1	02.101145
3	2	02.049533
4	4	05.041260
5	2	05.000802
6	2	02.014999
7	2	05.001381
8	8	02.051162
9	1	05.053892
10	1	05.000252
11	3	05.000842

CODIGO DE INSUMO:

**02.101140**

DESCRIÇÃO DO PRODUTO:

Bica de Saída Hidráulica S3



Lista de Materiais

ITEM	QTDE	Código
1	1	02.101220
2	3	02.081297
3	6	05.075410
4	1	05.055058
5	6	05.041260

CODIGO DE INSUMO:

**02.101537**

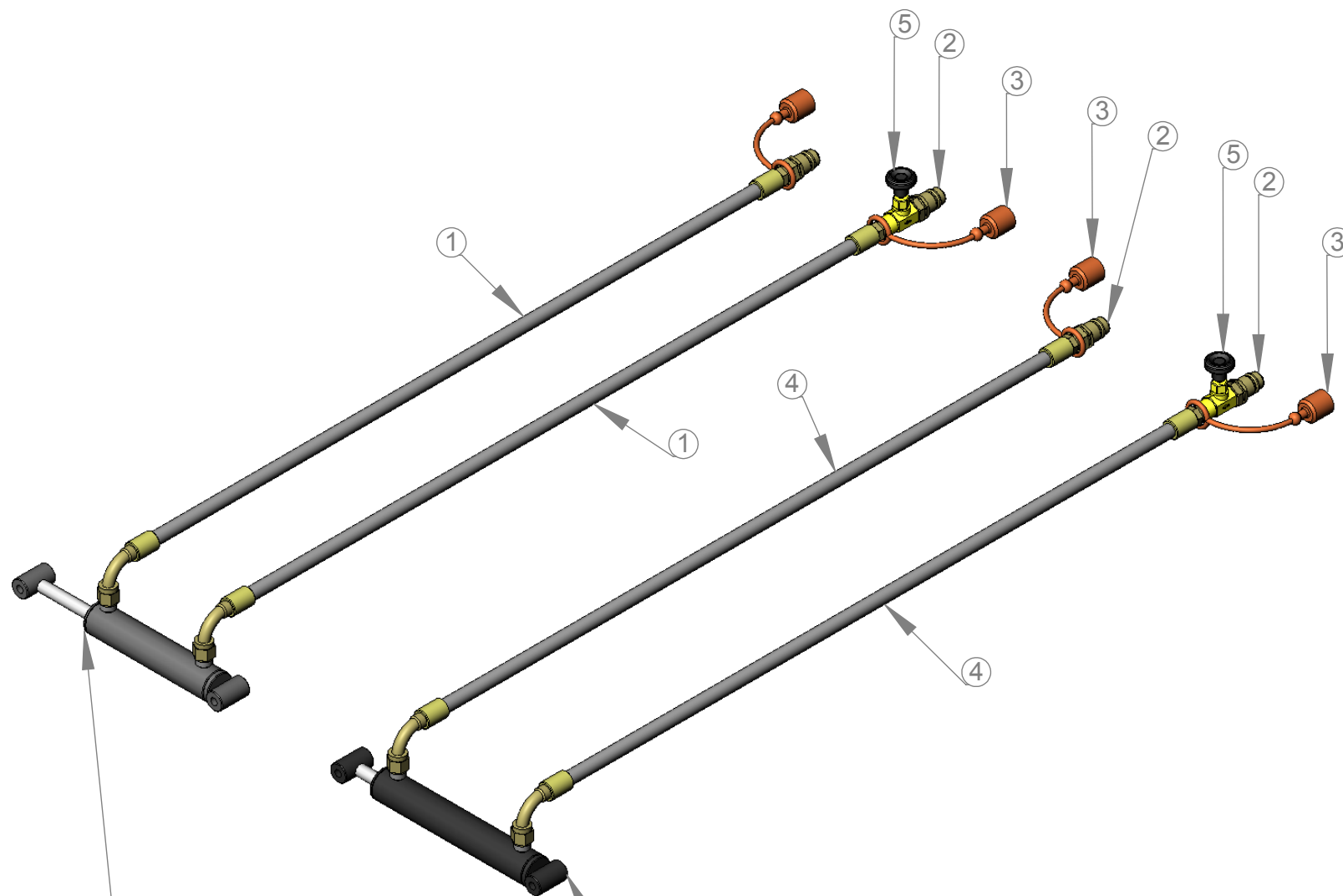
DESCRIÇÃO DO PRODUTO:

Base Giratória Hidráulica Completa Jf92 S3



Lista de Materiais

ITEM	QTDE.	Código
1	2	05.000873
2	4	05.000593
3	4	05.000594
4	2	05.000870
5	2	05.002037



Cilindro Hidráulico  
Quebra Jato 05.001219

OBS: O cilindro não  
pertence ao Esquema Hidráulico.

Cilindro Hidráulico  
Giro da Bica 05.001218

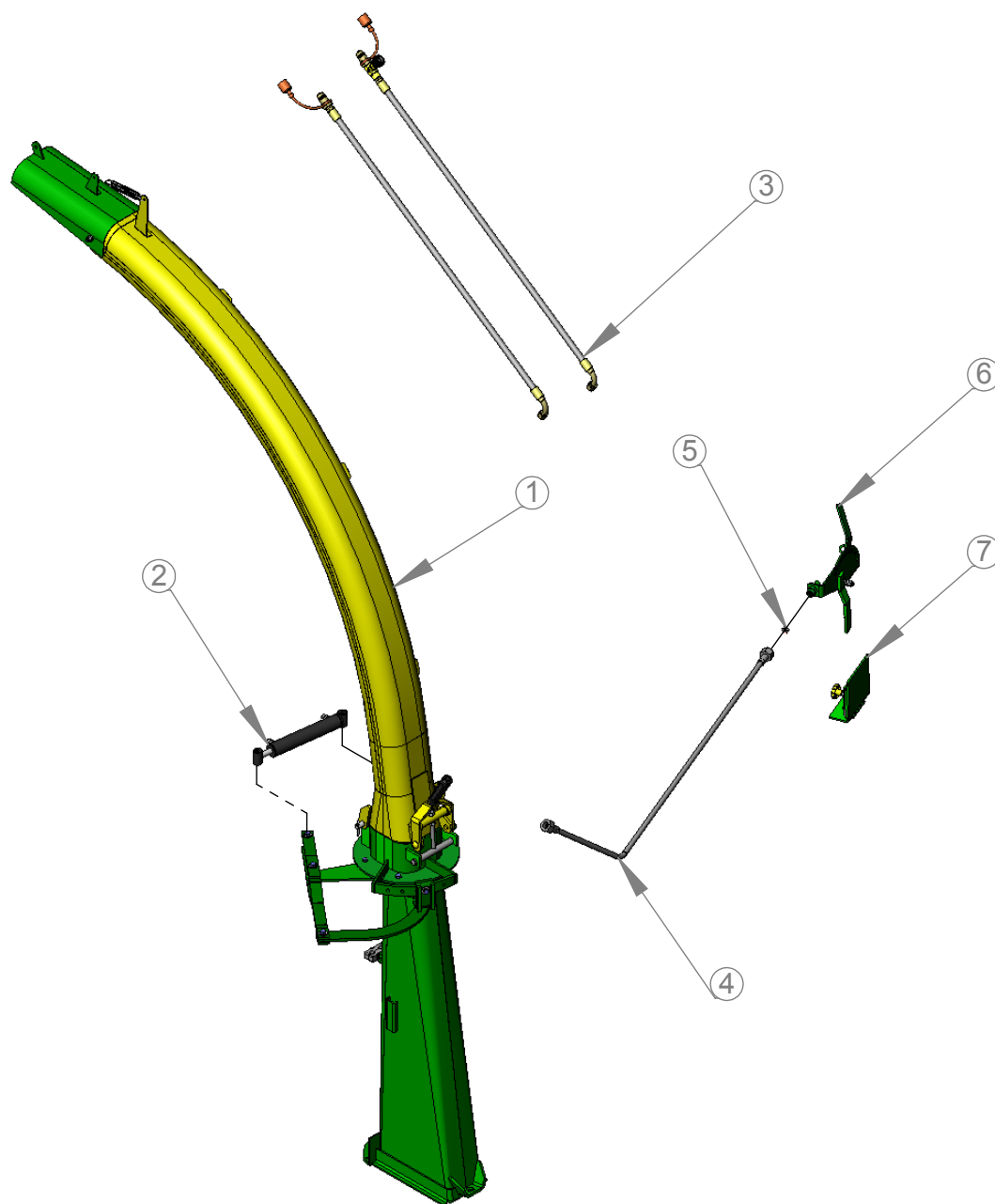
OBS: O cilindro não  
pertence ao Esquema Hidráulico.

CODIGO DE INSUMO:

**02.014738**

DESCRIÇÃO DO PRODUTO:

Esquema Hidráulico p/ Bica JF92 / 192 Z10 / Z20



Lista de Materiais

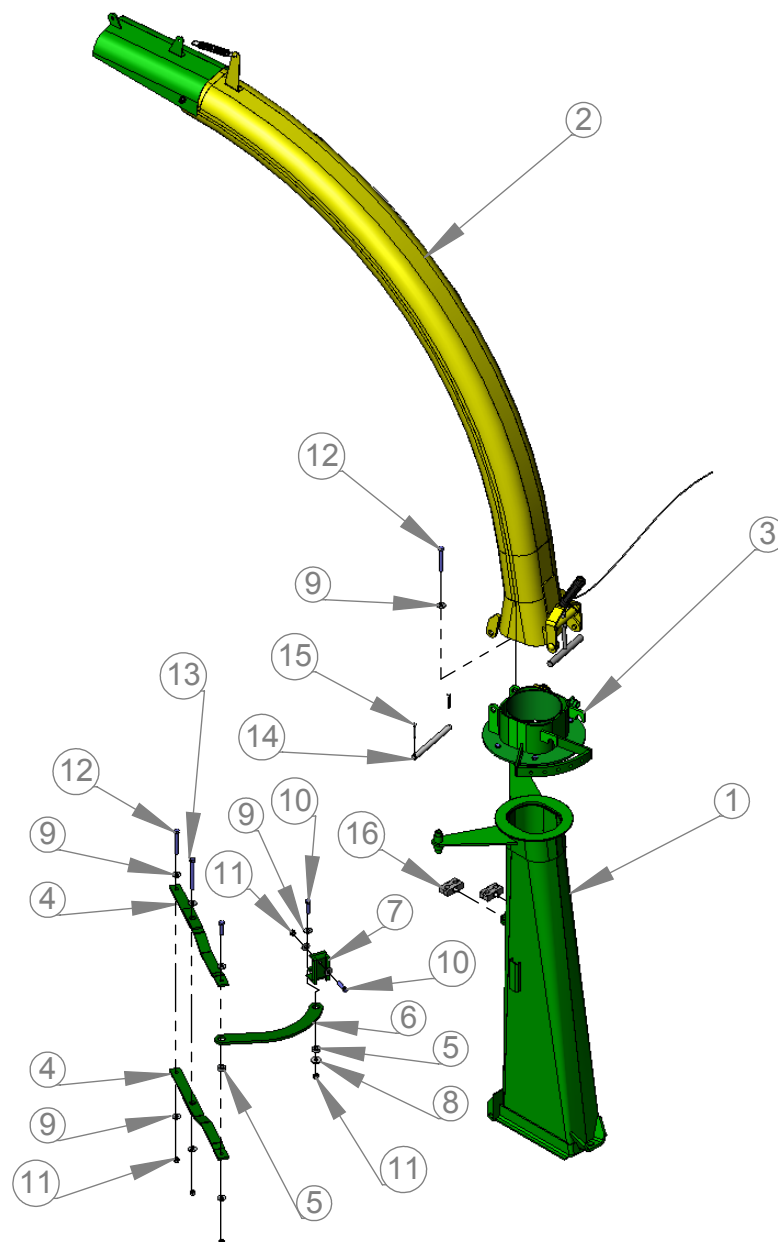
ITEM	QTDE.	Código
1	1	02.101186
2	1	05.001218
3	1	02.014744
4	1	05.067210
5	1	05.001401
6	1	02.066472
7	1	02.075546

CODIGO DE INSUMO:

**02.101187**

DESCRIÇÃO DO PRODUTO:

Bica de Saída Completa Hidráulica Mecânica JF92 e JF 192 S3



Lista de Materiais

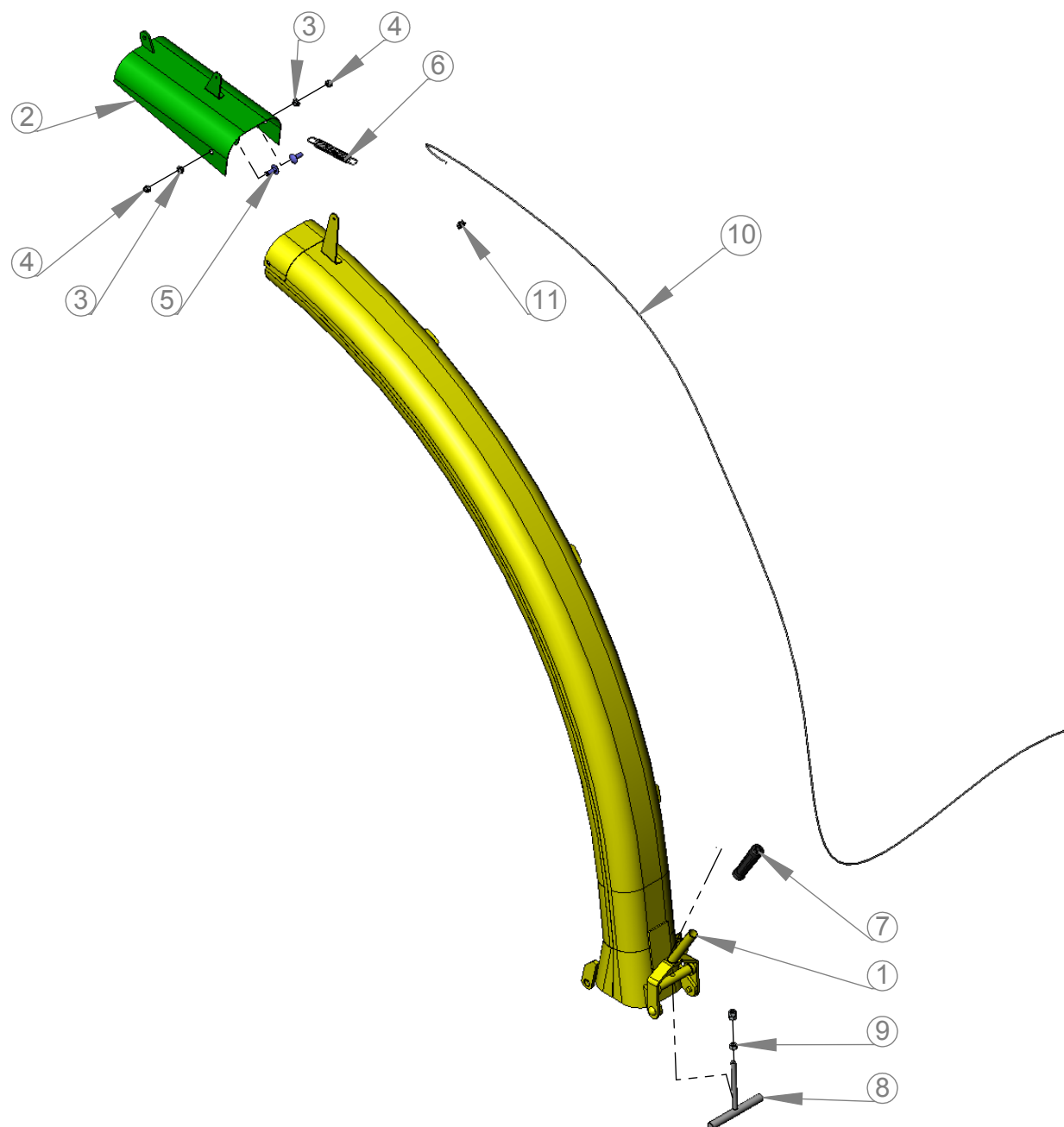
TEM	QTDE.	Código
1	1	02.101147
2	1	02.101141
3	1	02.101537
4	2	02.025195
5	2	05.014768
6	1	02.014131
7	1	02.103568
8	1	02.103128
9	11	02.051162
10	3	05.000321
11	6	05.041260
12	2	05.001381
13	1	05.000823
14	1	05.000264
15	2	05.001236
16	2	02.014999

CODIGO DE INSUMO:

**02.101186**

DESCRIÇÃO DO PRODUTO:

Bica de Saída Hidráulica Mecânica Montada JF92 S3



Lista de Materiais

ITEM	QTDE.	Código
1	1	02.101143
2	1	02.101146
3	2	02.049533
4	2	05.041260
5	2	05.000802
6	1	05.001169
7	1	05.053892
8	1	05.000252
9	3	05.000842
10	1	02.101193
11	1	05.001401

CODIGO DE INSUMO:

**02.101141**

DESCRIÇÃO DO PRODUTO:

Bica de Saída Mecânica S3

Lista de Materiais

ITEM	QTDE.	Código
1	2	05.000870
2	2	05.000594
3	2	05.000593
4	1	05.002037



Cilindro Hidráulico  
Giro da Bica 05.001218

OBS: O cilindro não  
pertence ao Esquema Hidráulico.

CODIGO DE INSUMO:

**02.014744**

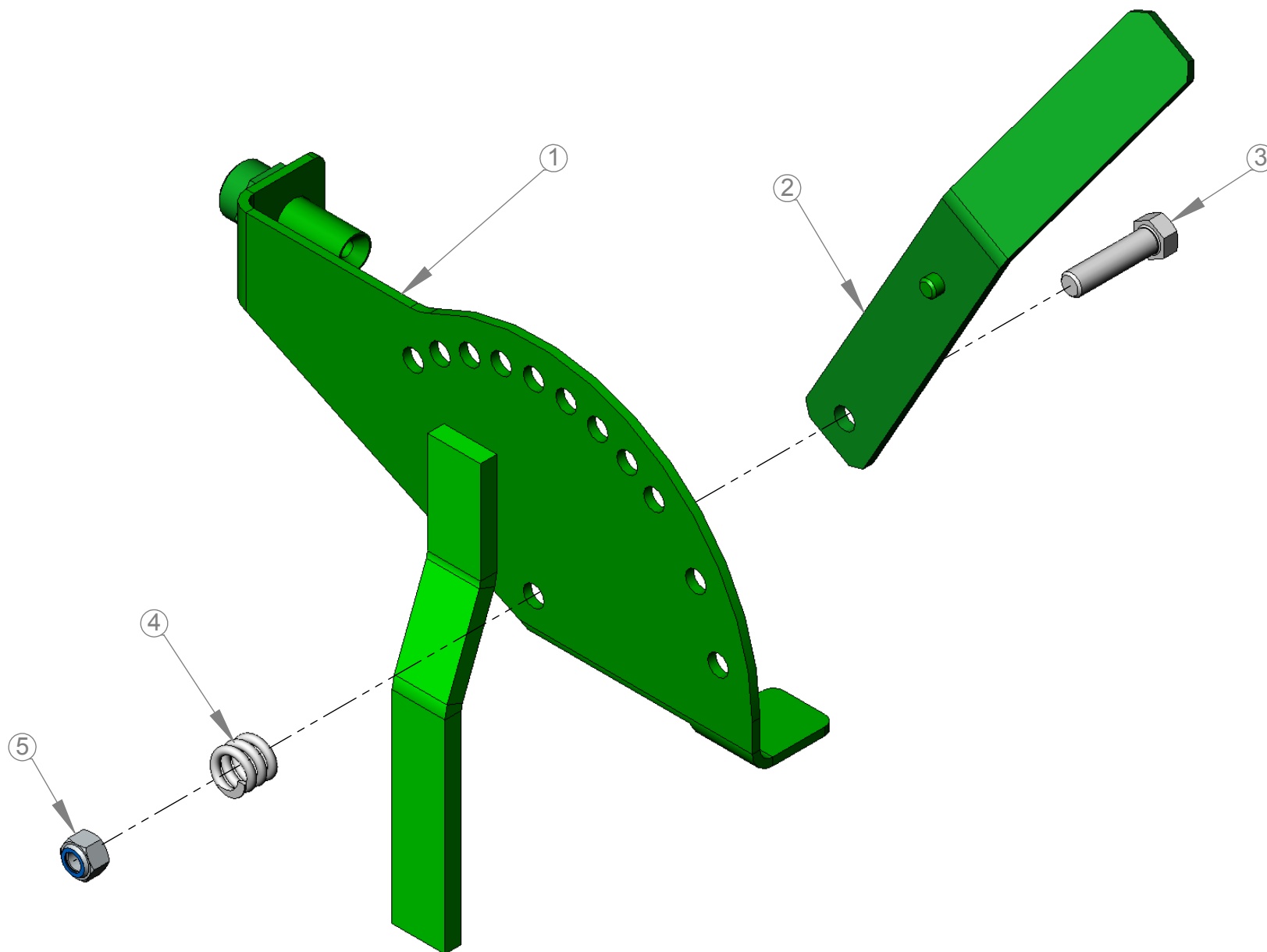
DESCRIÇÃO DO PRODUTO:

Esquema Hidráulico p/ Bica Hidráulica Mecânica



Lista de Materiais

ITEM	QTDE.	Código
1	1	02.081136
2	1	02.081267
3	1	05.056466
4	1	05.001174
5	1	05.041260

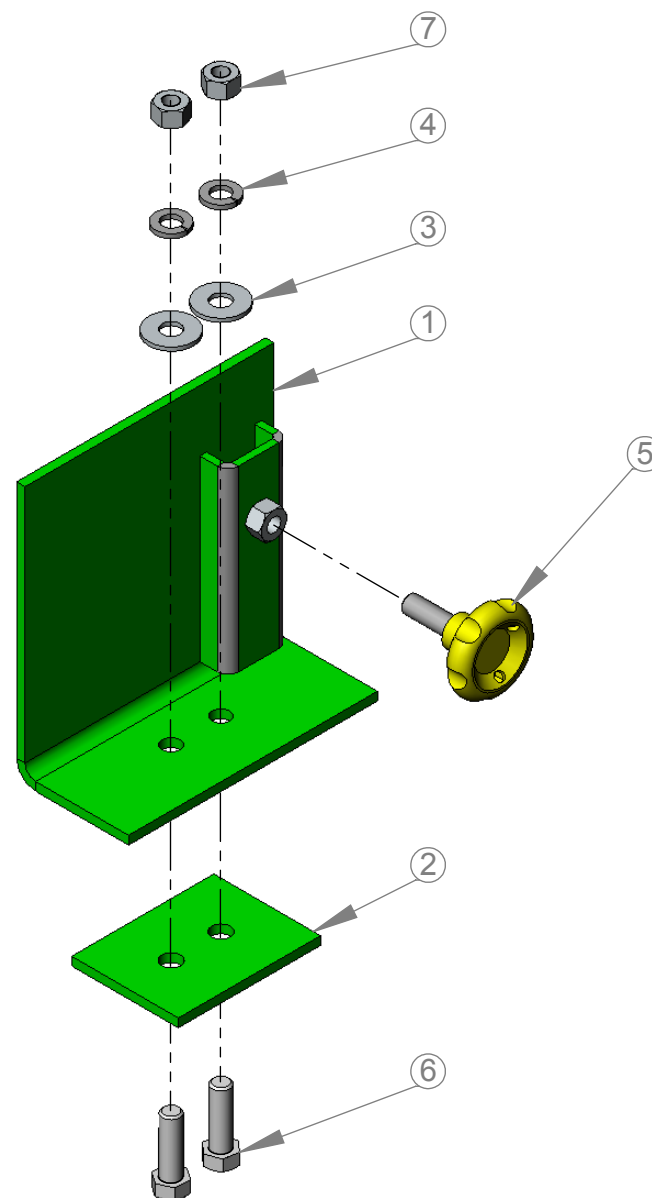


CODIGO DE INSUMO:

**02.066472**

DESCRIÇÃO DO PRODUTO:

Conjunto da Base do Comando Mecânico JF90 Z10



Lista de Materiais

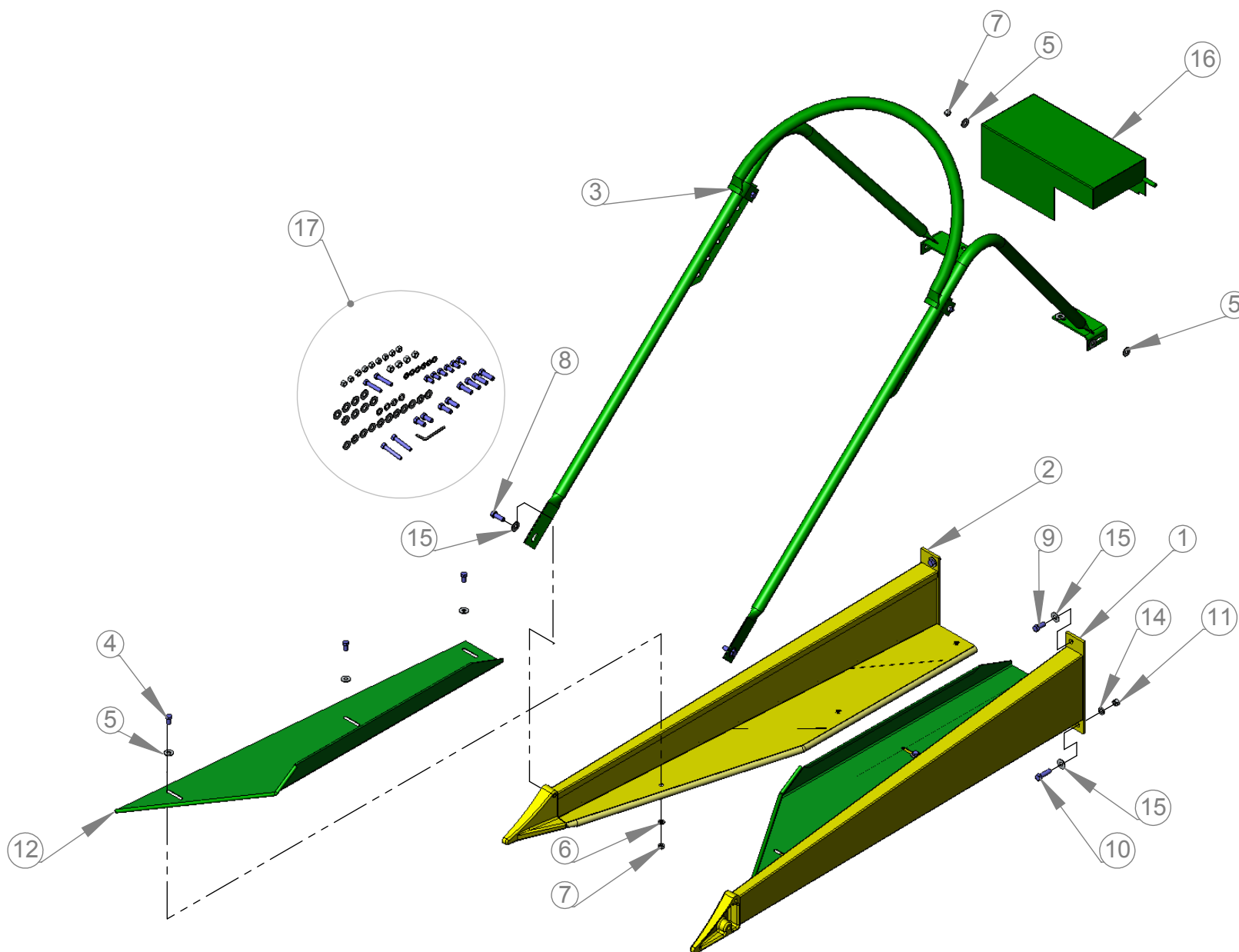
ITEM	QTDE.	Código
1	1	02.075545
2	1	02.066462
3	2	02.051162
4	2	05.000980
5	1	05.000205
6	2	05.057750
7	2	05.000832

CODIGO DE INSUMO:

**02.075546**

DESCRIÇÃO DO PRODUTO:

Suporte do Alojamento p/ Bica Hidráulica Mecânica



Lista de Materiais

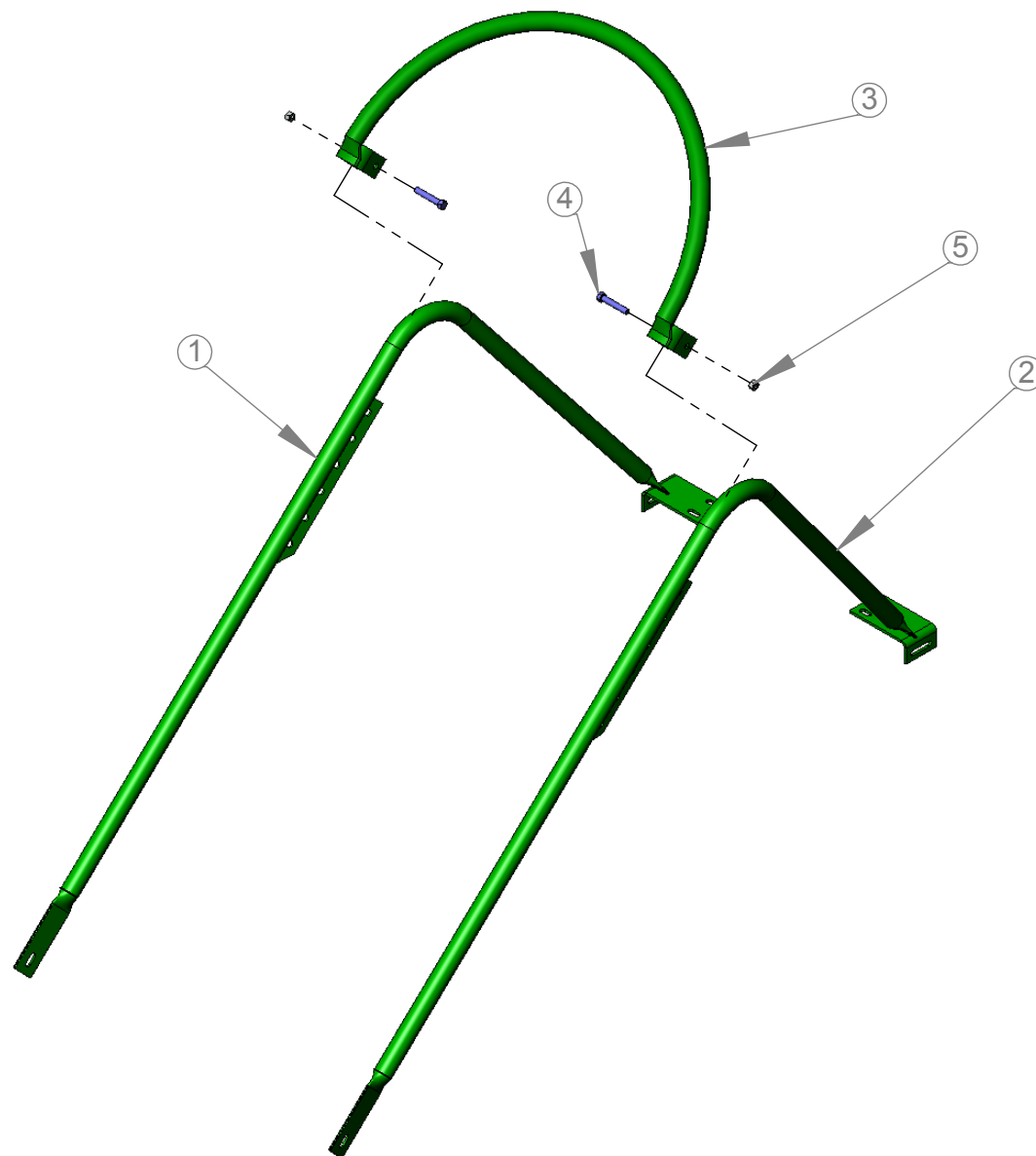
ITEM	QTDE.	Código
1	1	02.105355
2	1	02.105360
3	1	02.101319
4	6	05.000290
5	11	02.051162
6	6	05.000980
7	7	05.000832
8	2	05.000411
9	2	05.056587
10	4	05.000451
11	4	05.000842
12	1	02.013004
13	1	02.013005
14	4	05.000990
15	8	02.050892
16	1	02.101313
17	1	02.105392

CODIGO DE INSUMO:

**02.105350**

DESCRIÇÃO DO PRODUTO:

Alinhadores Completo



Lista de Materiais

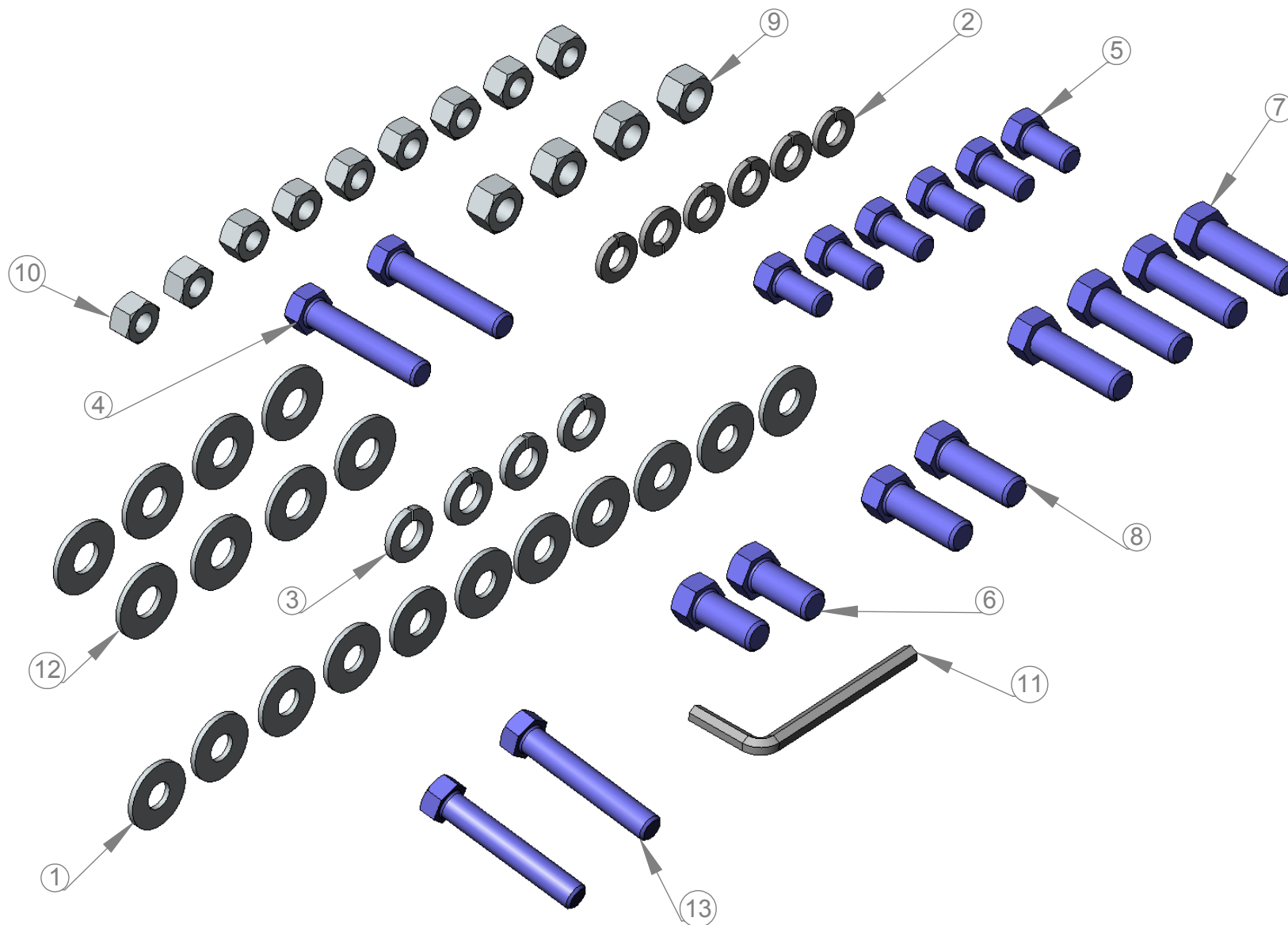
ITEM	QTDE.	Código
1	1	02.101318
2	1	02.101317
3	1	02.013879
4	2	05.060922
5	2	05.000832

CODIGO DE INSUMO:

**02.101319**

DESCRIÇÃO DO PRODUTO:

Tombador do Produto Completo



Lista de Materiais

ITEM	QTDE.	Código
1	11	02.051162
2	6	05.000980
3	4	05.000990
4	2	05.000340
5	6	05.000290
6	2	05.056587
7	4	05.000451
8	2	05.000411
9	4	05.000842
10	9	05.000832
11	1	05.000574
12	8	02.050892
13	2	05.060922

CODIGO DE INSUMO:

**02.105392**

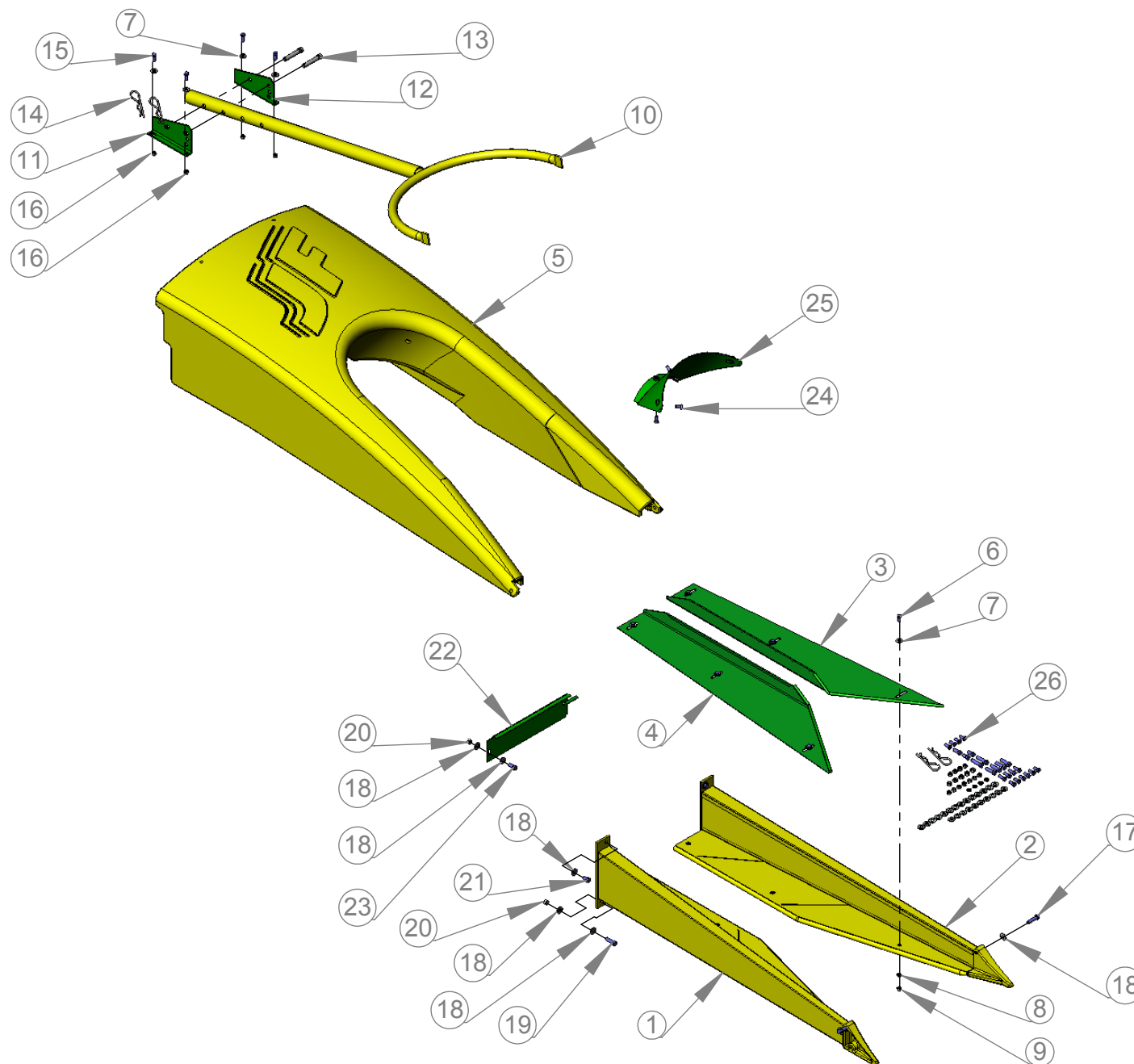
DESCRIÇÃO DO PRODUTO:

Kit de Parafuso JF C (tombadores de aço)



Lista de Materiais

ITEM	QTDE.	Código
1	1	02.105360
2	1	02.105355
3	1	02.013005
4	1	02.013004
5	1	02.105132
6	6	05.000290
7	10	02.051162
8	6	05.000980
9	7	05.000832
10	1	02.014564
11	1	02.014054
12	1	02.014053
13	2	02.014567
14	2	05.000538
15	4	05.075410
16	4	05.041260
17	2	05.000431
18	14	02.050892
19	4	05.000451
20	5	05.000842
21	2	05.000502
22	1	02.048874
23	1	05.000401
24	4	05.000303
25	1	02.105561
26	1	02.105394

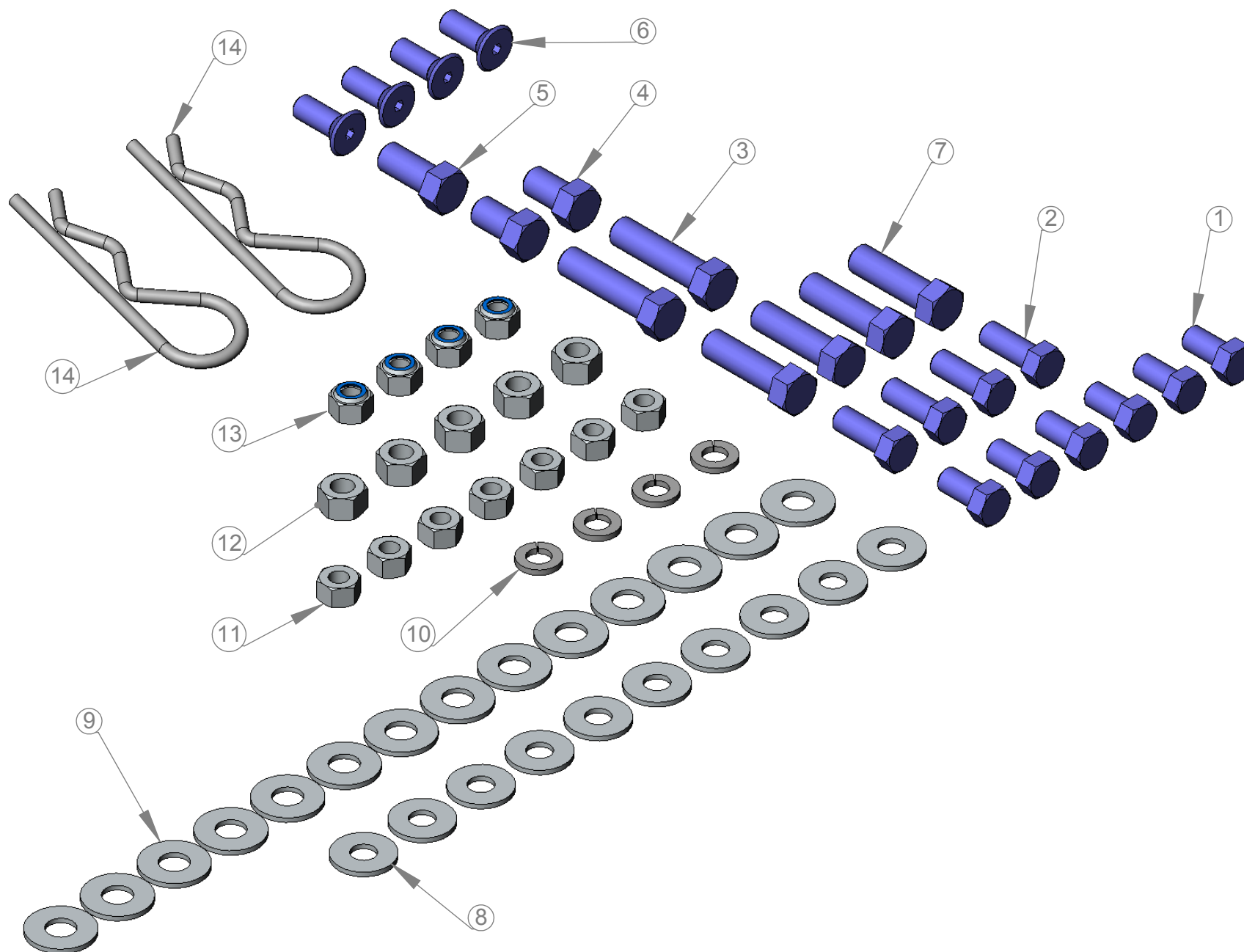


CODIGO DE INSUMO:

**02.105215**

DESCRIÇÃO DO PRODUTO:

Alinhador Completo com Carenagem JF C



Lista de Materiais

ITEM	QTDE.	Código
1	6	05.000290
2	4	05.075410
3	2	05.000431
4	2	05.000502
5	1	05.000401
6	4	05.000303
7	4	05.000451
8	10	02.051162
9	14	02.050892
10	4	05.000980
11	7	05.000832
12	5	05.000842
13	4	05.041260
14	2	05.000538

CODIGO DE INSUMO:

**02.105394**

DESCRIÇÃO DO PRODUTO:

Kit de Parafuso JF C (Carenagem)

Pagina	Item	Código	Descrição	Qtde.
1	1	02.105475	COL DE FOR JFC120 PO BR FIX STD	1
1	2	02.101180	BICA DE SAIDA COMPLETA MANUAL JF92 S3	1
1	3	02.105350	ALINHADOR COMPLETO JFC	1
1	4	05.200118	KIT ADESIVO 3 IDIOMAS COLHEDORA JFC120 C/ POLIA	1
1	5	05.001697	CARDAN 78/119CV 1.3/8" Z6 X 1.3/8" Z6 X 800MM	1
2	1	02.105485	CARCACA COMPLETA JFC120 C/ POLIA Ø 165MM 5V	1
2	2	02.105480	BRACO DE SUSTENTACAO C/ 1553MM C/ POLIA DE Ø450MM 5V	1
2	3	02.105325	PLATAFORMA RECOLHEDORA JFC	1
2	4	02.101087	CAIXA DE ENGRENAGEM DE CORTE COMPLETA JF 92 / DOUBLE	1
2	5	05.002009	ETIQUETA DE POLIESTER 100 X 50 X 1 PARA N° DE SERIE	1
3	1	02.101151	CARCACA COMPLETA JF92 S3	1
3	2	02.038549	EIXO COMPLETO DO ROTOR	1
3	3	02.044716	TAMPA COMPLETA DO ALOJAMENTO COROA E PINHAO	1
3	4	02.105085	ROTOR DIREITO COMPLETO JFC120	1
3	5	02.101156	TAMPA COMPLETA DA CARCACA JF92 S3	1
3	6	02.014307	AFIADOR COMPLETO JF92 Z10/S2/S3	1
3	7	03.101349	ESPACADOR DO ROLAMENTO JF92 S3	1
3	8	05.000451	PAR SEXT 11,11 X 38,10 (7/16"X1.1/2") 14UNC G5 ZB	4
3	9	03.043456	ALOJAMENTO COROA E PINHAO JF90/92	1
3	10	05.058430	PAR SEXT 11,11 X 31,75 (7/16"X1.1/4") 14UNC G5 ZB	4
3	11	05.000502	PAR SEXT 11,11 X 19,05 (7/16"X3/4") 14UNC G5 ZB	12
3	12	02.045122	TRAVA DA TAMPA DO ALOJAMENTO COROA E PINHAO	4
3	13	02.043892	CONTRA FACA H20F4/JF60S/JF90S/Z/92	1
3	14	02.046636	PARAFUSO DA CONTRA FACA (ENSILADEIRAS/COLHEDORAS)	3
3	15	05.000264	INAT-PINO DA DOBRADICA DO TUBO ELEVADOR JF92 Z10-05.000277	2
3	16	05.001236	CUPILHA 3/16" X 1.1/2"	4
3	17	02.052039	PARAFUSO 5/8" X 2" DE FIXACAO DA POLIA DE 135 JF90S/Z	1
3	18	02.052432	ARRUELA DA PONTA DO EIXO 16 X 61,5 X 9,52MM	1
3	19	05.001112	GRAXEIRA RETA 1/4" 18NPT	1
3	20	02.101062	BORRACHA MENOR DE VEDACAO DA PLATAFORMA	1
3	21	02.101061	BORRACHA MAIOR DE VEDACAO DA PLATAFORMA	1
3	22	05.001359	ROLAMENTO RIGIDO DE ESFERAS 6308 Z C3	1
3	23	05.001122	GRAXEIRA RETA 1/8" 27NPT	1
3	24	03.101348	MANCAL DA CARCACA LADO POLIA JF92 S3	1



Pagina	Item	Código	Descrição	Qtde.
3	25	05.001728	ANEL DE RETENCAO I90,0 (GRUPO 502)	1
3	26	05.001715	PINO ELASTICO 5 X 8MM	1
3	27	02.050731	ARRUELA LISA 17,50 X 31,75 X 4,76MM ZB	1
3	28	05.000582	PAR SEXT 15,88 X 25,40 (5/8"X1") 11UNC G2 ZB	1
3	29	02.105435	ROTOR COMPLETO JFC 60	1
3	30	02.105440	ROTOR COMPLETO JFC 40	1
4	1	03.044891	MANCAL LADO PLATAFORMA JF90 S/Z	1
4	2	02.044040	EIXO DO ROTOR COM ARRUELA DE VEDACAO	1
4	3	05.001339	ROLAMENTO RIGIDO DE ESFERAS 6307 Z C3	1
4	4	03.048768	PINHAO HELICOIDAL JF90S/Z10	1
4	5	05.001465	PINO ELASTICO PESADO 8 X 55MM	1
4	6	05.001475	PINO ELASTICO PESADO 5 X 55MM	1
5	1	02.044042	EIXO DO ROTOR JF-92	1
5	2	02.043471	ARRUELA DE VED JF90S/Z	1
6	1	02.048884	EIXO DA COROA HELICOIDAL JF90Z	1
6	2	05.001659	ROLAMENTO RIGIDO DE ESFERAS 6205 (GBR)	1
6	3	03.048758	COROA HELICOIDAL JF90Z	1
6	4	05.001534	ROLAMENTO RIGIDO DE ESFERAS 6206 (GBR)	1
6	5	03.045177	TAMPA DO ALOJAMENTO COROA E PINHAO	1
6	6	03.044125	ENGATE DA ENGRENAGEM DE CORTE	1
6	7	02.048703	CONTRA PINO DA COROA	1
6	8	02.045001	PINO DE SEGURANCA	1
7	1	02.105054	DISCO DO ROTOR DIREITO JFC120	1
7	2	03.105056	CUBO DO ROTOR JFC120	1
7	3	02.044948	PAR SEXT 19,05 X 37,00 (3/4"X37) 10UNC G5 (FIX ROTOR COL)	2
7	4	02.105058	FACA DO ROTOR JFC	12
7	5	05.002276	PAR FRANCES M12 X 35 MB 1,50 CL 10.9 RI	24
7	6	05.002277	PAR FRANCES M12 X 45 MB 1,50 CL 10.9 RI	12
7	7	05.002278	PORCA SEXT M12 MB 1,50 CL 8.8	36
8	1	02.105054	DISCO DO ROTOR DIREITO JFC120	1
8	2	03.105056	CUBO DO ROTOR JFC120	1
8	3	02.044948	PAR SEXT 19,05 X 37,00 (3/4"X37) 10UNC G5 (FIX ROTOR COL)	2
8	4	02.105058	FACA DO ROTOR JFC	6
8	5	05.002276	PAR FRANCES M12 X 35 MB 1,50 CL 10.9 RI	12

Pagina	Item	Código	Descrição	Qtde.
8	6	05.002277	PAR FRANCES M12 X 45 MB 1,50 CL 10.9 RI	6
8	7	05.002278	PORCA SEXT M12 MB 1,50 CL 8.8	18
9	1	02.105441	DISCO DO ROTOR JFC 40	1
9	2	03.105056	CUBO DO ROTOR JFC120	1
9	3	02.044948	PAR SEXT 19,05 X 37,00 (3/4"X37) 10UNC G5 (FIX ROTOR COL)	2
9	4	02.105058	FACA DO ROTOR JFC	4
9	5	05.002276	PAR FRANCES M12 X 35 MB 1,50 CL 10.9 RI	8
9	6	05.002277	PAR FRANCES M12 X 45 MB 1,50 CL 10.9 RI	4
9	7	05.002278	PORCA SEXT M12 MB 1,50 CL 8.8	12
10	1	02.014188	MANCAL COMPLETO TRANSPORTADOR DA PEDRA	1
10	2	02.014212	GUIA DA PEDRA DO AFIADOR JF92 Z10	1
10	3	02.014215	GUIA INFERIOR DA PEDRA DO AFIADOR	1
10	4	05.000303	PAR ALLEN C/C CHA 9,53 X 25,40 (3/8"X1") 16UNC 12.9	4
10	5	02.048715	BASE E PEDRA DO AFIADOR JF92 Z10	1
10	6	02.048735	CABO COMPLETO DO AFIADOR	1
11	1	03.023028	MANCAL TRANSPORTADOR DA PEDRA JF92 Z10	1
11	2	02.014263	CHAVETA DO MANCAL TRANSPORTADOR JF92 Z10	1
11	3	05.000557	PAR ALLEN C/C CIL 4,71 X 19,05 (N10X3/4") 24UNC 12.9	1
12	1	02.048714	BASE DA PEDRA DO AFIADOR JF92 Z10	1
12	2	05.000278	PEDRA DO AFIADOR JF92 Z10	1
12	3	02.045066	PORCA DE REGULAGEM DA PEDRA DO AFIADOR JF92	1
13	1	02.021917	BRACO DE SUSTENTACAO C/ 1553 MM P/ POLIA SOLDADO	1
13	2	02.105495	POLIA DO CARDAN Ø450,00MM 5V COMPLETA	1
13	3	05.002297	CORREIA 5/5V 1550 (155")	1
13	4	02.045203	TAMPA COMPLETA DO BRACO DO ACESSORIO	1
13	5	05.056587	PAR SEXT 11,11 X 25,40 (7/16"X1") 14UNC G5 ZB	6
13	6	05.045022	PINO DE ENGATE DO HIDRAULICO	2
13	7	05.045012	PINO DE ENGATE DO 3º PONTO	1
13	8	05.001813	PINO TRAVA DE ARGOLA UNIVERSAL 7/16" ZB	3
13	9	05.000205	MANIPULO AMARELO 3/8" X 1" 16UNC	1
13	10	02.048642	ENGRENAGEM DE CORTE 3MM JF90Z/92 Z6/10	1
13	11	02.048652	ENGRENAGEM DE CORTE 5MM JF90Z/92 Z6/10	1
13	12	02.048682	ENGRENAGEM DE CORTE 14MM JF90/92	1
13	13	02.048692	ENGRENAGEM DE CORTE 18MM JF90/92	1

Pagina	Item	Código	Descrição	Qtde.
13	14	02.101132	CAPA CORREIA COMPLETA 1640MM	1
13	15	02.061615	KIT DE PINOS JF92 Z10	1
13	16	02.013586	KIT SUSTENTACAO DA MAQUINA JF92 Z10	1
13	17	05.000802	PAR FRANCES 9,53 X 25,40 (3/8"X1") 16UNC G2 ZB (S/ PORCA)	1
13	18	02.051162	ARRUELA LISA 9,53 (3/8") X 2,00MM ZB	1
13	19	05.000930	PORCA BORBOLETA ZAMAK 9,53 (3/8") 16UNC ZB	1
13	20	05.001503	BRACADEIRA AMARELA K22 E C/ DUAS GRAVACOES (JF/ Nº CONTROLE)	1
13	21	05.000842	PORCA SEXT 11,11 (7/16") 14UNC G2 ZB	6
13	22	05.002015	BRACADEIRA 710,00 X 9,00MM	2
13	23	03.101775	POLIA 5V 5 Ø 165 Ø 31,05 COMP 102-	1
14	1	02.043520	MANCAL E EIXO DA POLIA DO CARDAN 6 ESTRIAS 1.3/8"	1
14	2	03.101774	POLIA 5V 5 Ø 450 Ø 39,50 COMP 102 CHA 9,50-	1
14	3	02.060885	PARAFUSO 7/16"X1.1/2" DE FIXACAO DA POLIA DO CARDAN JF90S/Z	1
14	4	02.044817	ESTICADOR DA CORREIA	1
14	5	05.000862	PORCA SEXT 15,88 (5/8") 11UNC G2 ZB	1
14	6	02.050731	ARRUELA LISA 17,50 X 31,75 X 4,76MM ZB	1
14	7	05.000451	PAR SEXT 11,11 X 38,10 (7/16"X1.1/2") 14UNC G5 ZB	1
14	8	05.000842	PORCA SEXT 11,11 (7/16") 14UNC G2 ZB	1
14	9	02.050892	ARRUELA LISA 11,11 (7/16") 994 ZB	1
14	10	05.000852	PORCA SEXT 12,70 (1/2") 12BSW G2 ZB	4
14	11	02.050741	ARRUELA LISA 12,70 (1/2") 994 ZB	4
14	12	05.029906	PAR FRANCES 12,70 X 38,10 (1/2"X1.1/2") 12BSW G5 ZB	4
14	13	05.001970	PROTECAO EM PLASTICO CARDAN 150-225-190 (COMER 190.000.548)	1
14	14	05.029323	ARRUELA LISA PESADA 7,94 (5/16") X 2,50MM ZB	4
15	1	03.049467	BASE P/ POLIA JF90 Z10	1
15	2	02.049492	EIXO DA POLIA DO CARDAN JF92 (80 CV-540 RPM)	1
15	3	05.035677	ROLAMENTO RIGIDO DE ESFERAS 6307 C3	1
15	4	03.049477	TAMPA DA BASE PARA POLIA LD CARDAN	1
15	5	05.035287	PAR SEXT 7,94 X 25,40 (5/16"X1") 18UNC G2 ZB	4
15	6	05.001359	ROLAMENTO RIGIDO DE ESFERAS 6308 Z C3	1
15	7	03.050716	TAMPA DA BASE DA POLIA LADO POLIA 450/356MM	1
15	8	05.000240	PAR SEXT 7,94 X 19,05 (5/16"X3/4") 18UNC G2 ZB	4
15	9	02.043461	ANEL DISTANCIADOR DA POLIA JF90 S/Z	1
15	10	02.049452	CHAVETA DO EIXO DA POLIA DO CARDAN JF90S/Z10 MILLENIUM	1

Pagina	Item	Código	Descrição	Qtde.
15	11	05.001138	GRAXEIRA CURVA 45° 1/4" 18NPT	1
16	1	02.101030	TAMPA DO CAPA CORREIA JF92Z10 S2	1
16	2	02.101128	CAPA CORREIA COMPLETO JF92 Z10 S2	1
16	3	05.000361	PAR FRANCES 9,53 X 19,05 (3/8"X3/4") 16UNC G2	4
16	4	05.000802	PAR FRANCES 9,53 X 25,40 (3/8"X1") 16UNC G2 ZB (S/ PORCA)	2
16	5	02.051162	ARRUELA LISA 9,53 (3/8") X 2,00MM ZB	6
16	6	05.000832	PORCA SEXT 9,53 (3/8") 16UNC G2 ZB	6
16	7	02.064872	TAMPA DO VISOR DA CAPA CORREIA JF90S/Z	1
16	8	05.000220	PAR SEXT 6,35 X 19,05 (1/4"X3/4") 20UNC G2 ZB	1
16	9	05.002361	PORCA SEXT C/ TRAVA DE NYLON 6,35 (1/4") 20UNC ZB	1
16	10	05.000822	PORCA SEXT 6,35 (1/4") 20UNC G2 ZB	7
16	11	05.000200	PAR SEXT 6,35 X 12,70 (1/4"X1/2") 20UNC G2 ZB	7
16	12	05.000960	ARRUELA DE PRESSAO MEDIA INDL 6,35 (1/4") ZB	1
17	1	05.001465	PINO ELASTICO PESADO 8 X 55MM	2
17	2	05.001475	PINO ELASTICO PESADO 5 X 55MM	2
17	3	02.045001	PINO DE SEGURANCA	5
17	4	02.045091	SACA PINO	1
18	1	02.056248	CORRENTE DE SUSTENTACAO DA MAQUINA JF92 Z10	1
18	2	05.000264	INAT-PINO DA DOBRADICA DO TUBO ELEVADOR JF92 Z10-05.000277	1
18	3	05.045012	PINO DE ENGATE DO 3° PONTO	1
18	4	05.001236	CUPILHA 3/16" X 1.1/2"	2
18	5	05.001813	PINO TRAVA DE ARGOLA UNIVERSAL 7/16" ZB	1
19	1	02.043754	BASE DA PLATAFORMA RECOLHEDORA	1
19	2	03.056101	VEDACAO INFERIOR DO CILINDRO DENTADO RECOLHEDOR	2
19	3	02.101329	ROLO RECOLHEDOR DIREITO JF92 S3	1
19	4	02.101330	ROLO RECOLHEDOR ESQUERDO JF92 S3	1
19	5	02.014536	BRACO COMPLETO DO CILINDRO LISO	1
19	6	02.014535	BUCHA SEXTAVADA	1
19	7	03.050807	VEDACAO INFERIOR DO CILINDRO LISO	1
19	8	03.016120	ENGRENAGEM DO CILINDRO LISO MILLENIUM	1
19	9	02.052896	CILINDRO LISO COMPLETO	1
19	10	02.043956	DISTANCIADOR SUPERIOR MAIOR DO CILINDRO DENTADO REC DIREITO	1
19	11	02.105345	TAMPA INTERMEDIARIA DA PLATAFORMA RECOLHEDORA COMPLETA JFC	1
19	12	02.043966	DISTANCIADOR SUPERIOR MENOR DO CILINDRO DENT REC DIREITO	1

Pagina	Item	Código	Descrição	Qtde.
19	13	02.105330	ENGRENAGEM DUPLA PARAFUSADA JFC (ESP)	1
19	14	02.101766	ENGRENAGEM DUPLA PARAFUSADA JF92 (ESP)	1
19	15	05.001194	MOLA DO CILINDRO DENTADO MOVEL	1
19	16	02.105335	BRACO DE ARTICULACAO DO CILINDRO DENTADO MOVEL COMPLETO JFC	1
19	17	02.056118	TAMPA SUPERIOR DA PLATAFORMA RECOLHEDORA	1
19	18	03.052598	TAMPA DO GUIA DA MOLA	1
19	19	02.043532	ARRUELA DA PONTA DO EIXO DO CILINDRO DENTADO MOVEL	1
19	20	03.049316	MANCAL COMPLETO DA ENGRENAGEM DO COMANDO	1
19	21	05.001538	ROLAMENTO RIGIDO DE ESFERAS 6206 2RS (GBR)	1
19	22	05.001648	ROLAMENTO RIGIDO DE ESFERAS 6205 2RS (GBR)	1
19	23	05.090766	GRAXEIRA CURVA 45° 3/8" 16UNC	1
19	24	05.001112	GRAXEIRA RETA 1/4" 18NPT	2
19	25	02.101060	BORRACHA DE VEDACAO DA CAIXA DE CAMBIO	1
19	26	05.058604	ESPUMA DE VEDACAO DA PLATAFORMA	1
19	27	02.043906	CONTRA FACA INFERIOR DA PLATAFORMA	1
19	28	05.000832	PORCA SEXT 9,53 (3/8") 16UNC G2 ZB	1
19	29	02.050892	ARRUELA LISA 11,11 (7/16") 994 ZB	6
19	30	05.000980	ARRUELA DE PRESSAO MEDIA INDL 9,53 (3/8") ZB	12
20	31	05.056587	PAR SEXT 11,11 X 25,40 (7/16"X1") 14UNC G5 ZB	2
20	32	05.000451	PAR SEXT 11,11 X 38,10 (7/16"X1.1/2") 14UNC G5 ZB	5
20	33	05.000461	PAR SEXT 11,11 X 14,29 (7/16"X9/16") 20UNF G5	4
20	34	05.000290	PAR SEXT 9,53 X 19,05 (3/8"X3/4") 16UNC G5 ZB	6
20	35	05.075410	PAR SEXT 9,53 X 25,40 (3/8"X1") 16UNC G5 ZB	12
20	36	05.000270	PAR SEXT 9,53 X 12,70 (3/8"X1/2") 16UNC G2 ZB	11
20	37	05.000310	PAR SEXT 9,53 X 25,40 (3/8"X1") 16UNC G2 ZB	2
20	38	05.000350	PAR SEXT 9,53 X 69,85 (3/8"X2.3/4") 16UNC RI G2 ZB	1
20	39	02.051162	ARRUELA LISA 9,53 (3/8") X 2,00MM ZB	2
21	1	02.101327	ROLO RECOLHEDOR PALETA FIXA DIREITO JF92 S3	1
21	2	02.075376	FACA COMPLETA DO RECOLHEDOR JF92/192	1
21	3	05.000980	ARRUELA DE PRESSAO MEDIA INDL 9,53 (3/8") ZB	6
21	4	05.075410	PAR SEXT 9,53 X 25,40 (3/8"X1") 16UNC G5 ZB	6
21	5	05.001538	ROLAMENTO RIGIDO DE ESFERAS 6206 2RS (GBR)	1
21	6	05.001537	ROLAMENTO RIGIDO DE ESFERAS 6206 ZZ (GBR)	1
21	7	02.044010	EIXO DO CILINDRO DENTADO RECOLHEDOR	1

Pagina	Item	Código	Descrição	Qtde.
22	1	02.101328	ROLO RECOLHEDOR PALETA FIXA ESQUERDO JF92 S3	1
22	2	05.075410	PAR SEXT 9,53 X 25,40 (3/8"X1") 16UNC G5 ZB	6
22	3	05.000980	ARRUELA DE PRESSAO MEDIA INDL 9,53 (3/8") ZB	6
22	4	05.001538	ROLAMENTO RIGIDO DE ESFERAS 6206 2RS (GBR)	1
22	5	05.001537	ROLAMENTO RIGIDO DE ESFERAS 6206 ZZ (GBR)	1
22	6	02.044010	EIXO DO CILINDRO DENTADO RECOLHEDOR	1
22	7	02.075376	FACA COMPLETA DO RECOLHEDOR JF92/192	1
23	1	02.014529	BRACO DO CILINDRO LISO	1
23	2	05.001648	ROLAMENTO RIGIDO DE ESFERAS 6205 2RS (GBR)	1
23	3	05.001428	ANEL DE RETENCAO E25,0 (GRUPO 501)	1
23	4	03.049439	ENGRENAGEM INTERMEDIARIA DA TAMPA	1
24	1	02.043683	CILINDRO LISO	1
24	2	05.001649	ROLAMENTO RIGIDO DE ESFERAS 6205 ZZ (GBR)	1
24	3	02.044000	EIXO DO CILINDRO LISO JF 90 S/Z	1
25	1	03.056070	CONJUNTO DA TAMPA INTERMEDIARIA JF90Z	1
25	2	02.013321	CILINDRO DENTADO MOVEL	1
25	3	02.049270	EIXO DO CILINDRO DENTADO MOVEL JF92	1
25	4	03.105119	ENGRENAGEM DO CILINDRO DENTADO MOVEL JFC	1
25	5	05.001538	ROLAMENTO RIGIDO DE ESFERAS 6206 2RS (GBR)	1
25	6	03.045238	TAMPA DO MANCAL DO CILINDRO DENTADO MOVEL JF90/92	1
25	7	02.050771	TAMPA DE VEDACAO DO CILINDRO DENTADO MOVEL	1
25	8	05.000980	ARRUELA DE PRESSAO MEDIA INDL 9,53 (3/8") ZB	1
25	9	05.000270	PAR SEXT 9,53 X 12,70 (3/8"X1/2") 16UNC G2 ZB	1
25	10	02.061948	VEDACAO COMPLETA DO CILINDRO DENTADO MOVEL	1
25	11	05.001648	ROLAMENTO RIGIDO DE ESFERAS 6205 2RS (GBR)	1
25	12	05.001548	ANEL DE RETENCAO E25,0 X 2,00 (GRUPO 501)	1
25	13	03.044871	MANCAL DO CILINDRO DENTADO MOVEL JF90/92	1
25	14	05.000970	ARRUELA DE PRESSAO MEDIA INDL 7,94 (5/16") ZB	3
25	15	05.000596	PAR SEXT 7,94 X 44,45 (5/16"X1.3/4") 18UNC G5 ZB	3
26	1	02.045253	TAMPA DE PROTECAO DO CILINDRO DENTADO MOVEL	1
26	2	05.000340	PAR SEXT 9,53 X 50,80 (3/8"X2") 16UNC RI G2 ZB	3
26	3	05.000832	PORCA SEXT 9,53 (3/8") 16UNC G2 ZB	6
27	1	03.101764	ENGRENAGEM MAIOR DO CILINDRO DENTADO RECOLHEDOR JF92 (ESP)	1
27	2	03.105116	ENGRENAGEM MENOR DO CILINDRO DENTADO RECOLHEDOR JFC (ESP)	1

Pagina	Item	Código	Descrição	Qtde.
27	3	05.075410	PAR SEXT 9,53 X 25,40 (3/8"X1") 16UNC G5 ZB	3
28	1	03.101764	ENGRENAGEM MAIOR DO CILINDRO DENTADO RECOLHEDOR JF92 (ESP)	1
28	2	03.101765	ENGRENAGEM MENOR DO CILINDRO DENTADO RECOLHEDOR JF92 (ESP)	1
28	3	05.075410	PAR SEXT 9,53 X 25,40 (3/8"X1") 16UNC G5 ZB	3
29	1	03.105118	BRACO ARTICULADOR DO CILINDRO DENTADO MOVEL JFC	1
29	2	02.105340	ENGRENAGEM INTERMEDIARIA DO BRACO C/ ROLAMENTO JFC	1
29	3	05.001495	PINO ELASTICO PESADO 8 X 60MM	1
29	4	05.000303	PAR ALLEN C/C CHA 9,53 X 25,40 (3/8"X1") 16UNC 12.9	1
29	5	05.001538	ROLAMENTO RIGIDO DE ESFERAS 6206 2RS (GBR)	1
29	6	03.016130	TUBO DA MOLA DO BRACO ARTICULADOR	1
30	1	03.105117	ENGRENAGEM INTERMEDIARIA DO BRACO JFC	1
30	2	02.044031	EIXO DA ENGRENAGEM INTERMEDIARIA DO BRACO	1
30	3	05.001533	ROLAMENTO RIGIDO DE ESFERAS 6204 2RS (GBR)	1
30	4	05.000618	ANEL DE RETENCAO E20,0 (GRUPO 501)	1
31	1	03.058650	MANCAL DA ENGRENAGEM DE COMANDO	1
31	2	05.001532	ROLAMENTO RIGIDO DE ESFERAS 6206 Z (GBR)	1
31	3	02.048894	EIXO DA CAIXA DE CAMBIO JF90 Z/92	1
31	4	05.001534	ROLAMENTO RIGIDO DE ESFERAS 6206 (GBR)	1
31	5	02.055600	ENGRENAGEM DE COMANDO	1
31	6	02.048703	CONTRA PINO DA COROA	1
31	7	03.044125	ENGATE DA ENGRENAGEM DE CORTE	1
31	8	02.045001	PINO DE SEGURANCA	1
31	9	05.001122	GRAXEIRA RETA 1/8" 27NPT	1
32	1	02.101086	CAIXA DE ENGRENAGEM DE CORTE JF 90/ 92 / DOUBLE	1
32	2	02.048662	ENGRENAGEM DE CORTE 8MM JF90/92	1
32	3	02.048672	ENGRENAGEM DE CORTE 11MM JF90/92	1
32	4	02.045162	TAMPA DA CAIXA DAS ENGRENAGENS DE CORTE JF90/92	1
32	5	02.050892	ARRUELA LISA 11,11 (7/16") 994 ZB	2
32	6	05.000502	PAR SEXT 11,11 X 19,05 (7/16"X3/4") 14UNC G5 ZB	2
32	7	05.000310	PAR SEXT 9,53 X 25,40 (3/8"X1") 16UNC G2 ZB	2
32	8	02.051162	ARRUELA LISA 9,53 (3/8") X 2,00MM ZB	2
33	1	02.101180	BICA DE SAIDA COMPLETA MANUAL JF92 S3	1
33	2	02.101138	BICA DE SAIDA COMPLETA HIDRAULICA JF92 S3	1
33	3	02.101187	BICA DE SAIDA COMPLETA HIDRAULICA MECANICA JF92 S3	1



Pagina	Item	Código	Descrição	Qtde.
34	1	02.101158	TUBO ELEVADOR MANUAL COMPLETO JF92 S3	1
34	2	02.043210	BRACO MANUAL COMPLETO JF92 Z10 S2	1
34	3	02.101535	BASE GIRATORIA MANUAL COMPLETA JF92 S3	1
34	4	02.101192	BICA DE SAIDA MANUAL S3	1
34	5	05.000264	INAT-PINO DA DOBRADICA DO TUBO ELEVADOR JF92 Z10-05.000277	1
34	6	05.001236	CUPILHA 3/16" X 1.1/2"	2
34	7	05.057750	PAR SEXT 9,53 X 31,75 (3/8"X1.1/4") 16UNC G5 ZB	1
34	8	05.000832	PORCA SEXT 9,53 (3/8") 16UNC G2 ZB	1
34	9	05.002016	BRACADEIRA 390,00 X 5,00MM	1
35	1	02.101153	TUBO ELEVADOR MANUAL JF92 S3	1
35	2	03.054602	RODA DENTADA DO BRACO MANUAL JF90Z	1
35	3	05.057750	PAR SEXT 9,53 X 31,75 (3/8"X1.1/4") 16UNC G5 ZB	3
35	4	05.000832	PORCA SEXT 9,53 (3/8") 16UNC G2 ZB	3
36	1	02.064771	BRACO MANUAL	1
36	2	02.081267	ALAVANCA COMPLETA DO QUEBRA JATO	1
36	3	05.001174	MOLA DE EXTENSAO DA BICA	1
36	4	05.000321	PAR SEXT 9,53 X 38,10 (3/8"X1.1/2") 16UNC G5 ZB	1
36	5	05.041260	PORCA SEXT C/ TRAVA DE NYLON 9,53 (3/8") 16UNC ZB	1
36	6	05.000330	PAR SEXT 9,53 X 44,45 (3/8"X1.3/4") 16UNC G2 ZB	1
36	7	02.051162	ARRUELA LISA 9,53 (3/8") X 2,00MM ZB	1
36	8	05.000980	ARRUELA DE PRESSAO MEDIA INDL 9,53 (3/8") ZB	1
36	9	05.000832	PORCA SEXT 9,53 (3/8") 16UNC G2 ZB	1
36	10	05.046623	MANOPLA PRETA 24MM	1
37	1	02.101108	BASE GIRATORIA BICA REMODELADA	1
37	2	02.081297	SUPORTE DA BASE GIRATORIA	3
37	3	05.075410	PAR SEXT 9,53 X 25,40 (3/8"X1") 16UNC G5 ZB	6
37	4	05.000832	PORCA SEXT 9,53 (3/8") 16UNC G2 ZB	6
37	5	05.055058	GRAXEIRA CURVA 45° 1/8" 27NPT	1
38	1	02.101143	BICA SOLDADA MECANICA/MANUAL S3	1
38	2	02.101146	QUEBRA JATO MECANICO/MANUAL JF92 S3	1
38	3	02.049533	PORCA DE FIX DO QUEBRA JATO JF90S/Z	2
38	4	05.041260	PORCA SEXT C/ TRAVA DE NYLON 9,53 (3/8") 16UNC ZB	2
38	5	05.000802	PAR FRANCES 9,53 X 25,40 (3/8"X1") 16UNC G2 ZB (S/ PORCA)	2
38	6	05.001169	MOLA DO QUEBRA JATO	1



Pagina	Item	Código	Descrição	Qtde.
38	7	05.053892	PUNHO	1
38	8	05.000252	FIXACAO DA TRAVA	1
38	9	05.000842	PORCA SEXT 11,11 (7/16") 14UNC G2 ZB	3
38	10	02.101194	CABO DE ACO GALVANIZADO 1/8" 6 X 7 + AF 2860MM	1
38	11	05.001401	GRAMPO P/ CABO DE ACO 1/8"	2
39	1	02.101142	BICA DE SAIDA HIDRAULICA MONTADA S3	1
39	2	05.001218	CILINDRO HIDRAULICO GIRO DA BICA 150MM CURSO	1
39	3	05.001219	CILINDRO HIDRAULICO QUEBRA JATO 100MM CURSO	1
39	4	02.014738	ESQUEMA HIDRAULICO P/ BICA JF92 / 192 Z10 / Z20	1
40	1	02.101147	TUBO ELEVADOR HIDRAULICO JF92 S3	1
40	2	02.101140	BICA DE SAIDA HIDRAULICA S3	1
40	3	02.101537	BASE GIRATORIA HIDRAULICA COMPLETA JF92 S3	1
40	4	02.025195	CONJUNTO SOLDA BRACO DE ENCAIXE	2
40	5	05.014768	CALCO DO ATUADOR	2
40	6	02.014131	UNIAO DO BRACO	1
40	7	02.103568	FIXADOR DA UNIÃO DO BRACO C/ GUIA	1
40	8	02.103128	ARRUELA 29,00 X 10,50 X 4,76	1
40	9	02.051162	ARRUELA LISA 9,53 (3/8") X 2,00MM ZB	11
40	10	05.000321	PAR SEXT 9,53 X 38,10 (3/8"X1.1/2") 16UNC G5 ZB	3
40	11	05.041260	PORCA SEXT C/ TRAVA DE NYLON 9,53 (3/8") 16UNC ZB	6
40	12	05.001381	PAR SEXT 9,53 X 76,20 (3/8"X3") 16UNC G5	2
40	13	05.000823	PAR SEXT 9,53 X 101,60 (3/8"X4") 16UNC G5 ZB	1
40	14	05.000264	INAT-PINO DA DOBRADICA DO TUBO ELEVADOR JF92 Z10-05.000277	1
40	15	05.001236	CUPILHA 3/16" X 1.1/2"	2
40	16	02.014999	BRACADEIRA COMPLETA P/ 2 MANGUEIRAS 1/4"	2
41	1	02.101144	BICA SOLDADA HIDRAULICA S3	1
41	2	02.101145	QUEBRA JATO HIDRAULICO JF92 S3	1
41	3	02.049533	PORCA DE FIX DO QUEBRA JATO JF90S/Z	2
41	4	05.041260	PORCA SEXT C/ TRAVA DE NYLON 9,53 (3/8") 16UNC ZB	4
41	5	05.000802	PAR FRANCES 9,53 X 25,40 (3/8"X1") 16UNC G2 ZB (S/ PORCA)	2
41	6	02.014999	BRACADEIRA COMPLETA P/ 2 MANGUEIRAS 1/4"	2
41	7	05.001381	PAR SEXT 9,53 X 76,20 (3/8"X3") 16UNC G5	2
41	8	02.051162	ARRUELA LISA 9,53 (3/8") X 2,00MM ZB	8
41	9	05.053892	PUNHO	1

Pagina	Item	Código	Descrição	Qtde.
41	10	05.000252	FIXACAO DA TRAVA	1
41	11	05.000842	PORCA SEXT 11,11 (7/16") 14UNC G2 ZB	3
42	1	02.101220	BASE GIRATORIA HIDRAULICA REMODELADA	1
42	2	02.081297	SUPORTE DA BASE GIRATORIA	3
42	3	05.075410	PAR SEXT 9,53 X 25,40 (3/8"X1") 16UNC G5 ZB	6
42	4	05.055058	GRAXEIRA CURVA 45° 1/8" 27NPT	1
42	5	05.041260	PORCA SEXT C/ TRAVA DE NYLON 9,53 (3/8") 16UNC ZB	6
43	1	05.000873	MANGUEIRA 1/4" X 7200 1/2" 14NPT + 1TFG 9/16" 18JIC	2
43	2	05.000593	ENGATE RAPIDO HIDRAULICO MACHO 1/2" 14 NPT	4
43	3	05.000594	PROTETOR FEMEA TAMANHO 8	4
43	4	05.000870	MANGUEIRA 1/4" X 3800-1 TMF 1/2" 14NPT + 1TFG 9/16" 18JIC	2
43	5	05.002037	VALVULA HID. AGULHA MACHO/FEMEA 1/2" NPT	2
44	1	02.101186	BICA DE SAIDA HIDRAULICA MECANICA MONTADA JF92 S3	1
44	2	05.001218	CILINDRO HIDRAULICO GIRO DA BICA 150MM CURSO	1
44	3	02.014744	ESQUEMA HIDRAULICO P/ BICA HIDRAULICA MECANICA	1
44	4	05.067210	CABO DE GIRO DO QUEBRA JATO JF92 Z10	1
44	5	05.001401	GRAMPO P/ CABO DE ACO 1/8"	1
44	6	02.066472	CONJUNTO DA BASE DO COMANDO MECANICO JF90 Z10	1
44	7	02.075546	SUPORTE DO ALOJAMENTO COMPLETO P/ BICA HIDRAULICA MECANICA	1
45	1	02.101147	TUBO ELEVADOR HIDRAULICO JF92 S3	1
45	2	02.101141	BICA DE SAIDA MECANICA / HIDRULICO MECANICA JF 92 S3	1
45	3	02.101537	BASE GIRATORIA HIDRAULICA COMPLETA JF92 S3	1
45	4	02.025195	CONJUNTO SOLDA BRACO DE ENCAIXE	2
45	5	05.014768	CALCO DO ATUADOR	2
45	6	02.014131	UNIAO DO BRACO	1
45	7	02.103568	FIXADOR DA UNIÃO DO BRACO C/ GUIA	1
45	8	02.103128	ARRUELA 29,00 X 10,50 X 4,76	1
45	9	02.051162	ARRUELA LISA 9,53 (3/8") X 2,00MM ZB	11
45	10	05.000321	PAR SEXT 9,53 X 38,10 (3/8"X1.1/2") 16UNC G5 ZB	3
45	11	05.041260	PORCA SEXT C/ TRAVA DE NYLON 9,53 (3/8") 16UNC ZB	6
45	12	05.001381	PAR SEXT 9,53 X 76,20 (3/8"X3") 16UNC G5	2
45	13	05.000823	PAR SEXT 9,53 X 101,60 (3/8"X4") 16UNC G5 ZB	1
45	14	05.000264	INAT-PINO DA DOBRADICA DO TUBO ELEVADOR JF92 Z10-05.000277	1
45	15	05.001236	CUPILHA 3/16" X 1.1/2"	2

Pagina	Item	Código	Descrição	Qtde.
45	16	02.014999	BRACADEIRA COMPLETA P/ 2 MANGUEIRAS 1/4"	2
46	1	02.101143	BICA SOLDADA MECANICA/MANUAL S3	1
46	2	02.101146	QUEBRA JATO MECANICO/MANUAL JF92 S3	1
46	3	02.049533	PORCA DE FIX DO QUEBRA JATO JF90S/Z	2
46	4	05.041260	PORCA SEXT C/ TRAVA DE NYLON 9,53 (3/8") 16UNC ZB	2
46	5	05.000802	PAR FRANCES 9,53 X 25,40 (3/8"X1") 16UNC G2 ZB (S/ PORCA)	2
46	6	05.001169	MOLA DO QUEBRA JATO	1
46	7	05.053892	PUNHO	1
46	8	05.000252	FIXACAO DA TRAVA	1
46	9	05.000842	PORCA SEXT 11,11 (7/16") 14UNC G2 ZB	3
46	10	02.101193	CABO DE ACO GALVANIZADO 1/8" 6 X 7 + AF 4230MM	1
46	11	05.001401	GRAMPO P/ CABO DE ACO 1/8"	1
47	1	05.000870	MANGUEIRA 1/4" X 3800-1 TMF 1/2" 14NPT + 1TFG 9/16" 18JIC	2
47	2	05.000594	PROTETOR FEMEA TAMANHO 8	2
47	3	05.000593	ENGATE RAPIDO HIDRAULICO MACHO 1/2" 14 NPT	2
47	4	05.002037	VALVULA HID. AGULHA MACHO/FEMEA 1/2" NPT	1
48	1	02.081136	CONJUNTO DA BASE DO COMANDO MECANICO MANUAL Z10 FASE 1	1
48	2	02.081267	ALAVANCA COMPLETA DO QUEBRA JATO	1
48	3	05.056466	PAR SEXT 9,53 X 38,10 (3/8"X1.1/2") 16UNC G2 ZB	1
48	4	05.001174	MOLA DE EXTENSAO DA BICA	1
48	5	05.041260	PORCA SEXT C/ TRAVA DE NYLON 9,53 (3/8") 16UNC ZB	1
49	1	02.075545	SUPORTE DO ALOJAMENTO P/ BICA HIDRAULICA MECANICA	1
49	2	02.066462	TRAVA DO SUPORTE Z10	1
49	3	02.051162	ARRUELA LISA 9,53 (3/8") X 2,00MM ZB	2
49	4	05.000980	ARRUELA DE PRESSAO MEDIA INDL 9,53 (3/8") ZB	2
49	5	05.000205	MANIPULO AMARELO 3/8" X 1" 16UNC	1
49	6	05.057750	PAR SEXT 9,53 X 31,75 (3/8"X1.1/4") 16UNC G5 ZB	2
49	7	05.000832	PORCA SEXT 9,53 (3/8") 16UNC G2 ZB	2
50	1	02.105355	ALINHADOR ESQUERDO JFC	1
50	2	02.105360	ALINHADOR DIREITO JFC	1
50	3	02.101319	TOMBADOR DO PRODUTO COMPLETO	1
50	4	05.000290	PAR SEXT 9,53 X 19,05 (3/8"X3/4") 16UNC G5 ZB	6
50	5	02.051162	ARRUELA LISA 9,53 (3/8") X 2,00MM ZB	11
50	6	05.000980	ARRUELA DE PRESSAO MEDIA INDL 9,53 (3/8") ZB	6

Pagina	Item	Código	Descrição	Qtde.
50	7	05.000832	PORCA SEXT 9,53 (3/8") 16UNC G2 ZB	7
50	8	05.000411	PAR SEXT 11,11 X 31,75 (7/16"X1.1/4") 14UNC G2 ZB	2
50	9	05.056587	PAR SEXT 11,11 X 25,40 (7/16"X1") 14UNC G5 ZB	2
50	10	05.000451	PAR SEXT 11,11 X 38,10 (7/16"X1.1/2") 14UNC G5 ZB	4
50	11	05.000842	PORCA SEXT 11,11 (7/16") 14UNC G2 ZB	4
50	12	02.013004	LIMITADOR DIREITO SOLDADO P/ MILHO E SORGO JF92 Z10	1
50	13	02.013005	LIMITADOR ESQUERDO SOLDADO P/ MILHO E SORGO JF92 Z10	1
50	14	05.000990	ARRUELA DE PRESSAO MEDIA INDL 11,11 7/16" ZB	4
50	15	02.050892	ARRUELA LISA 11,11 (7/16") 994 ZB	8
50	16	02.101313	CAPA DO AFIADOR JF92 S3 COMPLETO	1
50	17	02.105392	KIT DE PARAFUSOS JFC ALINHADOR DE ACO (REPOSICAO)	1
51	1	02.101318	TOMBADOR DIREITO	1
51	2	02.101317	TOMBADOR ESQUERDO	1
51	3	02.013879	TOMBADOR DO PRODUTO	1
51	4	05.060922	PAR SEXT 9,53 X 57,15 (3/8"X2.1/4") 16UNC G2 ZB	2
51	5	05.000832	PORCA SEXT 9,53 (3/8") 16UNC G2 ZB	2
52	1	02.051162	ARRUELA LISA 9,53 (3/8") X 2,00MM ZB	11
52	2	05.000980	ARRUELA DE PRESSAO MEDIA INDL 9,53 (3/8") ZB	6
52	3	05.000990	ARRUELA DE PRESSAO MEDIA INDL 11,11 7/16" ZB	4
52	4	05.000340	PAR SEXT 9,53 X 50,80 (3/8"X2") 16UNC RI G2 ZB	2
52	5	05.000290	PAR SEXT 9,53 X 19,05 (3/8"X3/4") 16UNC G5 ZB	6
52	6	05.056587	PAR SEXT 11,11 X 25,40 (7/16"X1") 14UNC G5 ZB	2
52	7	05.000451	PAR SEXT 11,11 X 38,10 (7/16"X1.1/2") 14UNC G5 ZB	4
52	8	05.000411	PAR SEXT 11,11 X 31,75 (7/16"X1.1/4") 14UNC G2 ZB	2
52	9	05.000842	PORCA SEXT 11,11 (7/16") 14UNC G2 ZB	4
52	10	05.000832	PORCA SEXT 9,53 (3/8") 16UNC G2 ZB	9
52	11	05.000574	CHAVE ALLEN BRACO LONGO 7/32"	1
52	12	02.050892	ARRUELA LISA 11,11 (7/16") 994 ZB	8
52	13	05.060922	PAR SEXT 9,53 X 57,15 (3/8"X2.1/4") 16UNC G2 ZB	2
53	1	02.105360	ALINHADOR DIREITO JFC	1
53	2	02.105355	ALINHADOR ESQUERDO JFC	1
53	3	02.013005	LIMITADOR ESQUERDO SOLDADO P/ MILHO E SORGO JF92 Z10	1
53	4	02.013004	LIMITADOR DIREITO SOLDADO P/ MILHO E SORGO JF92 Z10	1
53	5	02.105132	CARENAGEM ROTOMOLDADA JFC	1

Pagina	Item	Código	Descrição	Qtde.
53	6	05.000290	PAR SEXT 9,53 X 19,05 (3/8"X3/4") 16UNC G5 ZB	6
53	7	02.051162	ARRUELA LISA 9,53 (3/8") X 2,00MM ZB	10
53	8	05.000980	ARRUELA DE PRESSAO MEDIA INDL 9,53 (3/8") ZB	6
53	9	05.000832	PORCA SEXT 9,53 (3/8") 16UNC G2 ZB	7
53	10	02.014564	INCLINADOR DO PRODUTO JF92/192 Z10	1
53	11	02.014054	SUPORTE DIREITO DO INCLINADOR DO PRODUTO	1
53	12	02.014053	SUPORTE ESQUERDO DO INCLINADOR DO PRODUTO	1
53	13	02.014567	PINO DO INCLINADOR DO PRODUTO	2
53	14	05.000538	PINO DE TRAVA 5 X 105MM	2
53	15	05.075410	PAR SEXT 9,53 X 25,40 (3/8"X1") 16UNC G5 ZB	4
53	16	05.041260	PORCA SEXT C/ TRAVA DE NYLON 9,53 (3/8") 16UNC ZB	4
53	17	05.000431	PAR SEXT 11,11 X 44,45 (7/16"X1.3/4") 14UNC G2 ZB	2
53	18	02.050892	ARRUELA LISA 11,11 (7/16") 994 ZB	14
53	19	05.000451	PAR SEXT 11,11 X 38,10 (7/16"X1.1/2") 14UNC G5 ZB	4
53	20	05.000842	PORCA SEXT 11,11 (7/16") 14UNC G2 ZB	5
53	21	05.000502	PAR SEXT 11,11 X 19,05 (7/16"X3/4") 14UNC G5 ZB	2
53	22	02.048874	TAMPA DO AFIADOR COMPLETA	1
53	23	05.000401	PAR SEXT 11,11 X 25,40 (7/16"X1") 14UNC G2 ZB	1
53	24	05.000303	PAR ALLEN C/C CHA 9,53 X 25,40 (3/8"X1") 16UNC 12.9	4
53	25	02.105561	PROTETOR DA CARENAGEM	1
53	26	02.105394	KIT DE PARAFUSOS JFC ALINHADOR COM CARENAGEM (REPOSICAO)	1
54	1	05.000290	PAR SEXT 9,53 X 19,05 (3/8"X3/4") 16UNC G5 ZB	6
54	2	05.075410	PAR SEXT 9,53 X 25,40 (3/8"X1") 16UNC G5 ZB	4
54	3	05.000431	PAR SEXT 11,11 X 44,45 (7/16"X1.3/4") 14UNC G2 ZB	2
54	4	05.000502	PAR SEXT 11,11 X 19,05 (7/16"X3/4") 14UNC G5 ZB	2
54	5	05.000401	PAR SEXT 11,11 X 25,40 (7/16"X1") 14UNC G2 ZB	1
54	6	05.000303	PAR ALLEN C/C CHA 9,53 X 25,40 (3/8"X1") 16UNC 12.9	4
54	7	05.000451	PAR SEXT 11,11 X 38,10 (7/16"X1.1/2") 14UNC G5 ZB	4
54	8	02.051162	ARRUELA LISA 9,53 (3/8") X 2,00MM ZB	10
54	9	02.050892	ARRUELA LISA 11,11 (7/16") 994 ZB	14
54	10	05.000980	ARRUELA DE PRESSAO MEDIA INDL 9,53 (3/8") ZB	4
54	11	05.000832	PORCA SEXT 9,53 (3/8") 16UNC G2 ZB	7
54	12	05.000842	PORCA SEXT 11,11 (7/16") 14UNC G2 ZB	5
54	13	05.041260	PORCA SEXT C/ TRAVA DE NYLON 9,53 (3/8") 16UNC ZB	4



